

ИЗМЕРИТЕЛЬ ВЛАЖНОСТИ И ТЕМПЕРАТУРЫ

ИВТМ-7

Исполнение ИВТМ-7 /Х-Щ2

РУКОВОДСТВО ПО ЭКСПЛУАТАЦИИ

И ПАСПОРТ

ТФАП.413614.005-16 РЭ и ПС



СОДЕРЖАНИЕ

ВВЕДЕНИЕ	3
1 НАЗНАЧЕНИЕ ИЗДЕЛИЯ.....	4
2 ТЕХНИЧЕСКИЕ ХАРАКТЕРИСТИКИ ИЗДЕЛИЯ И УСЛОВИЯ ЭКСПЛУАТАЦИИ.....	4
3 УСТРОЙСТВО И ПРИНЦИП РАБОТЫ.....	6
4 МЕРЫ БЕЗОПАСНОСТИ	15
5 ПОДГОТОВКА ПРИБОРА К ИСПОЛЬЗОВАНИЮ	15
6 РЕЖИМЫ РАБОТЫ И НАСТРОЙКИ ПРИБОРА.....	16
7 ВОЗМОЖНЫЕ НЕИСПРАВНОСТИ И СПОСОБЫ ИХ УСТРАНЕНИЯ	42
8 МАРКИРОВАНИЕ, ПЛОМБИРОВАНИЕ, УПАКОВКА	43
9 ХРАНЕНИЕ, ТРАНСПОРТИРОВАНИЕ	43
10 КОМПЛЕКТНОСТЬ.....	44
11 СВИДЕТЕЛЬСТВО О ПРИЕМКЕ	45
12 ГАРАНТИИ ИЗГОТОВИТЕЛЯ	46
13 ДАННЫЕ О ПОВЕРКЕ ПРИБОРА	47
14 ДАННЫЕ О РЕМОНТЕ ПРИБОРА.....	48
ПРИЛОЖЕНИЕ А.....	49
Свидетельство об утверждении типа средств измерений.....	49
ПРИЛОЖЕНИЕ Б	50
Методика поверки измерителей влажности и температуры ИВТМ-7.....	50
ПРИЛОЖЕНИЕ В	58
Исполнения и конструктивные особенности	58
измерительных преобразователей ИПВТ-03.....	58
ПРИЛОЖЕНИЕ Г	61
Распайка кабелей.....	61
ПРИЛОЖЕНИЕ Д.....	62
Установка прибора в щит.....	62
ПРИЛОЖЕНИЕ Е	63
Обмен данными по протоколам Modbus RTU	63

ВВЕДЕНИЕ

Настоящее руководство по эксплуатации и паспорт являются документом, удостоверяющим основные параметры и технические характеристики измерителя влажности и температуры ИВТМ-7 /Х (исполнения ИВТМ-7 /4-Щ2-4Р, ИВТМ-7 /4-Щ2-4А, ИВТМ-7 /4-Щ2-8Р, ИВТМ-7 /4-Щ2-8А).

Настоящее руководство по эксплуатации и паспорт позволяют ознакомиться с устройством и принципом работы измерителя влажности и температуры ИВТМ-7 /Х (исполнения ИВТМ-7 /4-Щ2-4Р, ИВТМ-7 /4-Щ2-4А, ИВТМ-7 /4-Щ2-8Р, ИВТМ-7 /4-Щ2-8А) и устанавливают правила его эксплуатации, соблюдение которых обеспечивает поддержание его в постоянной готовности к работе.

Измерители выпускаются согласно ТУ 4311-001-70203816-17, имеют свидетельство об утверждении типа средств измерений RU.C.31.001.A № 70109/1 и зарегистрированы в Государственном реестре средств измерений под № 71394-18

В конструкцию, внешний вид, электрические схемы и программное обеспечение прибора могут быть внесены изменения, не ухудшающие его метрологические и технические характеристики, без предварительного уведомления.

Права на топологию всех печатных плат, схемные решения, программное обеспечение и конструктивное исполнение принадлежат изготовителю – АО “ЭКСИС”. Копирование и использование – только с разрешения изготовителя.

В случае передачи прибора на другое предприятие или в другое подразделение для эксплуатации или ремонта, настоящее руководство по эксплуатации и паспорт подлежат передаче вместе с прибором.

Конструктивные исполнения и соответствующие обозначения измерительных преобразователей ИПВТ-03, входящих в состав прибора, приведены в таблице ниже.

ИПВТ-03-КИ-ПС-Ф-Д-ПВ, где:

КИ – конструктивное исполнение (возможные значения от 01 до 14);

ПС – наличие подогрева сенсора влажности;

Ф – расширенный диапазон измерения температуры;

Д – наличие канала измерения атмосферного давления;

ПВ – условное обозначение абсолютной погрешности по каналу относительной влажности (возможные значения 1В,2В,3В).

Исполнения	Конструктивное исполнение
ИПВТ-03-01	В пластмассовом корпусе в виде «минимикрофона».
ИПВТ-03-02	В пластмассовом корпусе в виде «минимикрофона», «штыря».
ИПВТ-03-03	В металлическом корпусе, в виде проточной камеры.
ИПВТ-03-04	В металлическом корпусе, в виде «штыря».
ИПВТ-03-05	В металлическом корпусе. Только для измерения температуры на основе терморезисторов.
ИПВТ-03-06	В металлическом корпусе. Погружного типа для измерений в гермообъемах (с резьбой).
ИПВТ-03-09	Для измерения ТНС индекса.
ИПВТ-03-11	В виде «штык-ножа» для измерений в стопе бумаги и листовых материалах
ИПВТ-03-14	В корпусе с защитой от внешних воздействий IP54

1 НАЗНАЧЕНИЕ ИЗДЕЛИЯ

- 1.1 Измеритель влажности и температуры ИВТМ-7 /4-Щ2 (далее прибор) предназначен для непрерывного (круглосуточного) измерения, регулирования и регистрации влажности и температуры воздуха и/или других неагрессивных газов.
- 1.2 Прибор может применяться в различных технологических процессах в промышленности, энергетике, сельском хозяйстве, гидрометеорологии и других отраслях хозяйства.

2 ТЕХНИЧЕСКИЕ ХАРАКТЕРИСТИКИ ИЗДЕЛИЯ И УСЛОВИЯ ЭКСПЛУАТАЦИИ

- 2.1 Технические характеристики прибора приведены в таблице 2.1.

Таблица 2.1

Наименование параметра, единицы измерения	Значение
Диапазон измерений относительной влажности, %: исполнение 2В исполнение 3В	от 0 до 99 от 0 до 60
Пределы основной абсолютной погрешности измерения относительной влажности, % исполнение 2В исполнение 3В	$\pm 2,0$ $\pm 1,0$
Пределы дополнительной погрешности измерения влажности от температуры окружающего воздуха в диапазоне рабочих температур, %/°С	$\pm 0,2$
Диапазон измерений температуры, °С исполнения ИПВТ-03-(01,03,07,11,12,13) исполнения ИПВТ-03-(02,04,06,09,14) исполнение ИПВТ-03-05 исполнения ИПВТ-03-(02,04,06,09,14)-Ф исполнение ИПВТ-03-05-Ф	от минус 45 до плюс 60 от минус 45 до плюс 120 от минус 45 до плюс 150 от минус 60 до плюс 120 от минус 60 до плюс 150
Пределы абсолютной погрешности измерений температуры, °С	$\pm 0,5$ от -60 до -20 °С включ. $\pm 0,2$ св. -20 до +60 °С включ. $\pm 0,5$ св. +60 до +150 °С
Единицы представления влажности	% отн. влажн., °С по т.р., ppm, г/м ³
Количество точек автоматической статистики	30000
Напряжение питания	(220 \pm 10%) В, (50 \pm 1) Гц; 6-24 В постоянного тока
Потребляемая прибором мощность, Вт, не более	30
Длина кабеля для подключения измерительного преобразователя к измерительному блоку, м, не более	1000
Интерфейс связи с компьютером	RS-232, RS-485, USB
Длина линии связи RS-232, м, не более	15
Длина линии связи RS-485, м, не более	1000
Длина линии связи USB, м, не более	3
Нагрузочная способность реле	7А при 220В
Токовый выход: Диапазон изменения выходного тока, мА Дискретность изменения выходного тока, мкА Максимальное сопротивление нагрузки, Ом	4...20, 0...5, 0..20 19.5, 4.9, 19.5 300, 1000, 300
Масса измерительного блока, кг, не более	1,0

Продолжение таблицы 2.1

Габаритные размеры прибора с учетом присоединенных разъемов, мм, не более	96x96x205
Масса измерительного преобразователя, кг, не более	0,4
Габаритные размеры для измерительных преобразователей, мм, не более	70 x 60 x 1165
Средний срок службы, лет, не менее	5

2.2 Условия эксплуатации приведены в таблице 2.2

Таблица 2.2

Наименование параметра, единицы измерения	Значение
Рабочие условия блока измерения - температура воздуха, °С - относительная влажность, % (без конденсации влаги) - атмосферное давление, гПа	от - 40 до + 50 от 2 до 95 от 840 до 1060
Рабочие условия измерительного преобразователя - температура воздуха, °С - относительная влажность, % (без конденсации влаги) - атмосферное давление, гПа	от - 40 до + 60 от 2 до 95 от 840 до 1060
Рабочие условия соединительных кабелей - температура воздуха, °С - относительная влажность, % (без конденсации влаги) - атмосферное давление, гПа	от - 40 до + 60 от 2 до 95 от 840 до 1060
ПРИМЕЧАНИЯ:	
1. Содержание механических и агрессивных примесей в окружающей и контролируемой среде (хлора, серы, аммиака, фосфора, мышьяка, сурьмы и их соединений), отравляющих элементы датчика, не должно превышать санитарные нормы согласно ГОСТ 12.1.005-88 и уровня ПДК.	
2. При измерениях головка измерительного зонда (пористый колпачок) может находиться в условиях относительной влажности от 0 до 99 %. Не рекомендуется длительное использование измерительного преобразователя в условиях повышенной влажности (выше 95 %) во избежание конденсации паров воды и выхода из строя его элементов.	

3 УСТРОЙСТВО И ПРИНЦИП РАБОТЫ

3.1 Устройство прибора

Прибор состоит из блока измерения и измерительных преобразователей влажности и/или температуры, соединяемых с блоком измерения удлинительными кабелями длиной до 1000 метров.

3.2 Блок измерения

3.2.1 Конструкция блока

Блок измерения изготавливается в пластмассовом корпусе в щитовом варианте. На лицевой панели блока расположены элементы управления и индикации. На задней панели располагаются: разъемы для подключения преобразователей влажности и температуры; клеммы выходов реле (для исполнения ИВТМ-7/4-Щ2-4Р и ИВТМ-7/4-Щ2-8Р); клеммы токовых выходов (для исполнения ИВТМ-7/4-Щ2-4А и ИВТМ-7/4-Щ2-8А); разъемы интерфейсов RS-485, RS-232, USB; клеммы сетевого питания.

В качестве исполнительных устройств прибор оснащён: 4 реле (исполнение ИВТМ-7/4-Щ2-4Р); 8 реле (исполнение ИВТМ-7/4-Щ2-8Р); 4 аналоговых выхода (исполнение ИВТМ-7/4-Щ2-4А); 8 аналоговых выходов (исполнение ИВТМ-7/4-Щ2-8А).

3.2.2 Лицевая панель

Внешний вид лицевой панели приведен на рисунке 3.1.

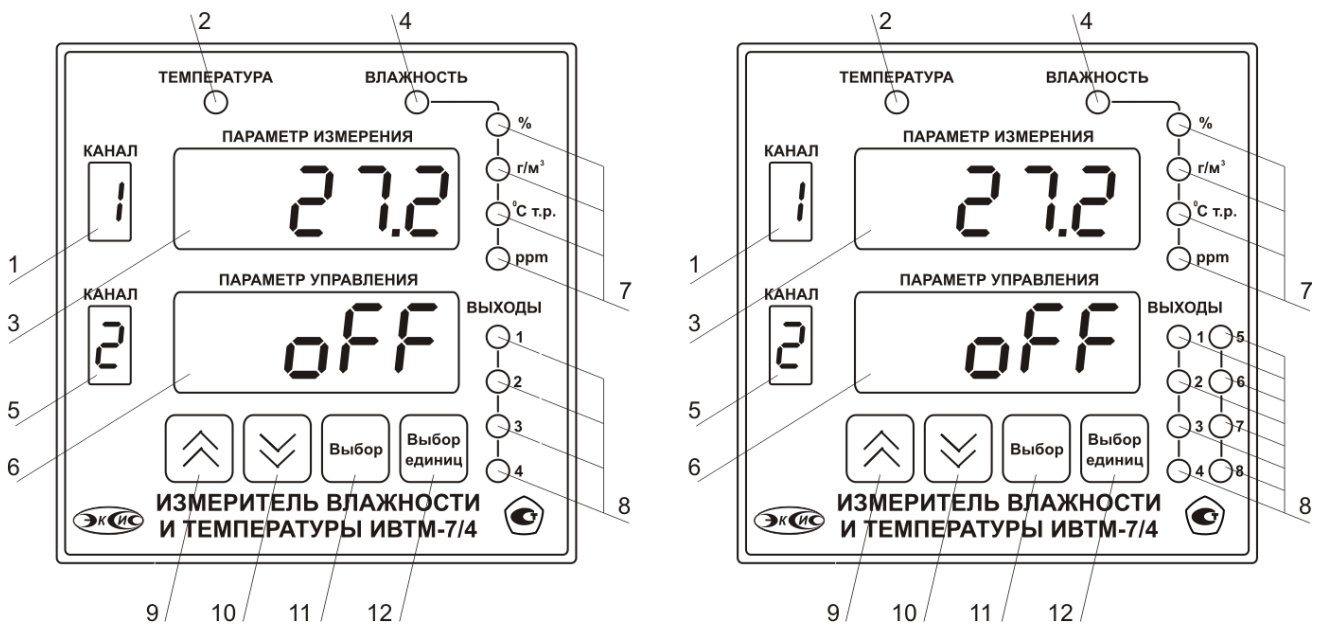


Рисунок 3.1 Вид передней панели прибора для исполнения:
ИВТМ-7/4-Щ2-4Р и ИВТМ-7/4-Щ2-4А (слева);
ИВТМ-7/4-Щ2-8Р и ИВТМ-7/4-Щ2-8А (справа).

- 1 Индикатор «Канал измерения»
- 2 Светодиод «Температура»
- 3 Индикатор «Параметр измерения»
- 4 Светодиод «Влажность»
- 5 Индикатор «Канал управления»
- 6 Индикатор «Параметр управления»
- 7 Группа светодиодов «Единицы влажности»
- 8 Группа светодиодов «Выходы»

- 9 Кнопка 
- 10 Кнопка 
- 11 Кнопка 
- 12 Кнопка 



Индикатор «**Параметр измерения**» служит для отображения значений температуры и влажности в режиме измерения.



Индикатор «**Параметр управления**» служит для отображения состояния канала управления.


Индикатор «**Канал измерения**» отображает выбранный канал измерения.


Индикатор «**Канал управления**» отображает выбранный канал управления.

Группа светодиодов «**Единицы влажности**» обозначает тип единиц отображения влажности, которые выводятся на индикатор.

Кнопки  («Увеличение») и  («Уменьшение») используются для перемещения по меню и для выбора опций работы прибора; изменения цифрового значения какого-либо параметра при его установке.

Для кнопок  и  в приборе предусмотрен режим автоповтора, при котором однократное нажатие и отпускание кнопки приводит к изменению на 1 единицу младшего разряда. В то же время длительное (здесь и далее «**длительное**» означает не менее 2 секунд) нажатие одной из кнопок приведет к ускоренному изменению числа.

Кнопка  используется для перемещения по меню и для выбора опций работы прибора.

Кнопка  используется для циклического изменения единиц отображения влажности. При этом текущая единица подсвечивается соответствующим светодиодом из группы «**Единицы влажности**».

3.2.3 Задняя панель

Внешний вид задней панели приведен на рисунке 3.2.

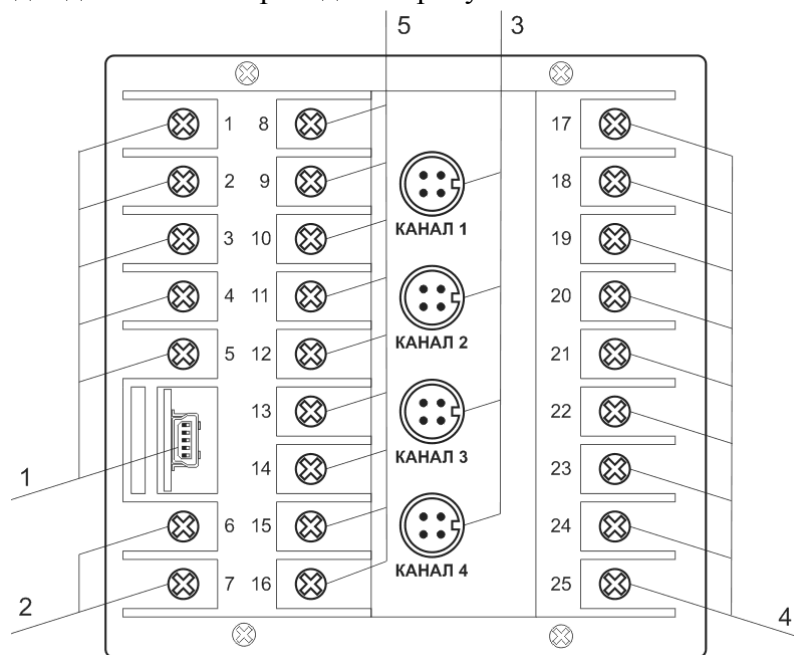


Рисунок 3.2 Задняя панель прибора

- 1 Клеммы интерфейсов связи
- 2 Клеммы подключения питания прибора
- 3 Разъемы для подключения преобразователей
- 4 Выходные устройства
- 5 Неиспользуемые клеммы

Назначения клемм прибора приведены на рисунках 3.3, 3.4.

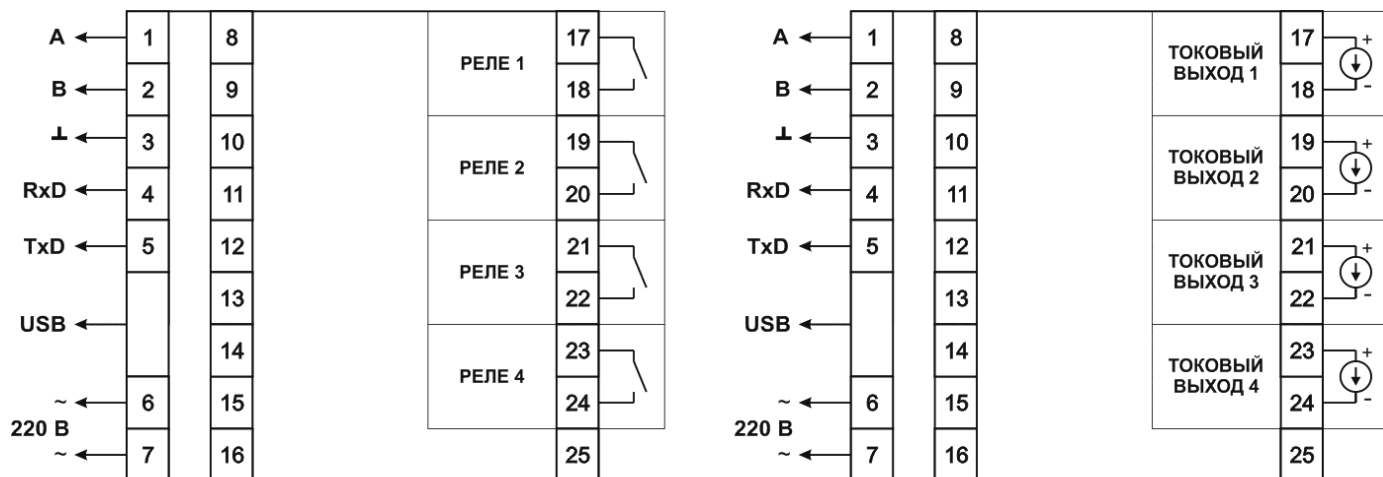


Рисунок 3.3 Схема подключений клемм задней панели, для исполнения ИВТМ-7 /4-Щ2-4Р и ИВТМ-7 /4-Щ2-4А (слева направо)

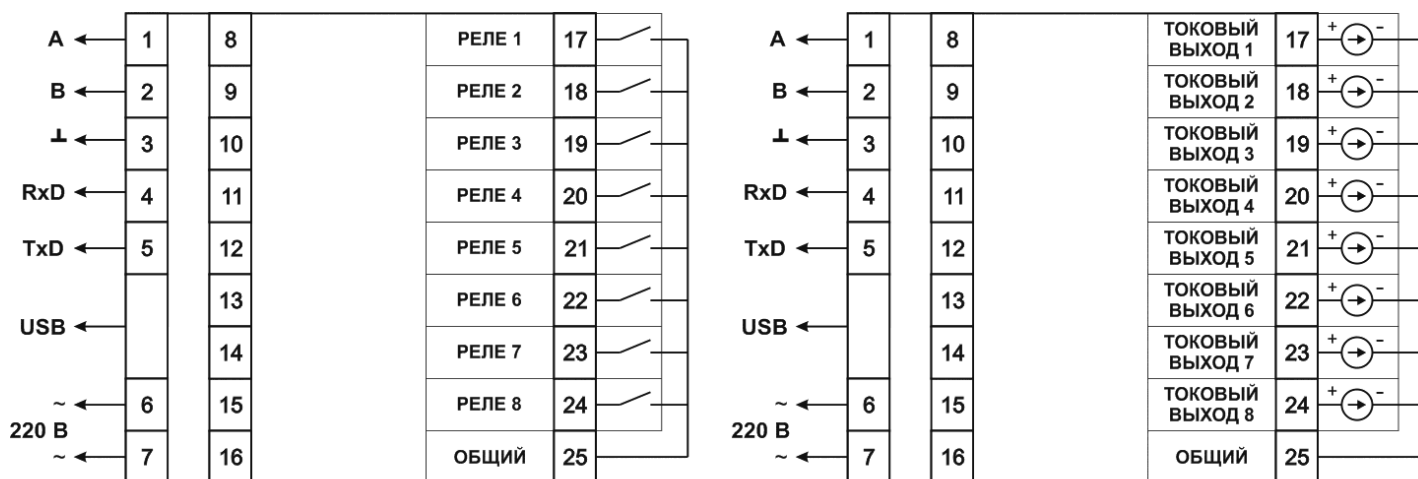


Рисунок 3.4 Схема подключений клемм задней панели, для исполнения ИВТМ-7 /4-Щ2-8Р и ИВТМ-7 /4-Щ2-8А (слева направо)

Разъемы «Канал 1 ... Канал 4» предназначены для подключения преобразователей к прибору. Цоколевка разъема приведена на рисунке 3.5.

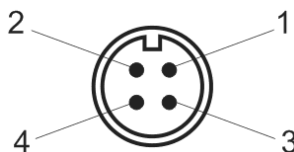


Рисунок 3.5 Разъем для подключения измерительного преобразователя

- 1 - сигнал «А» RS-485 или токовый вход
- 2 - сигнал «В» RS-485 или токовый вход
- 3 - общий провод
- 4 - питание преобразователя

Разъем «USB» предназначен для подключения прибора по интерфейсу USB к компьютеру или иному контроллеру. Цоколевка разъема приведена на рисунке 3.6.

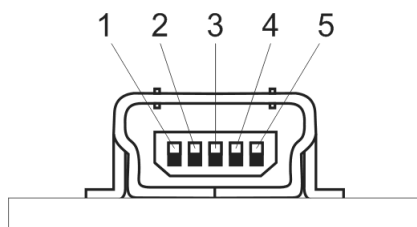


Рисунок 3.6 Разъем mini USB

- 1 – питание (+5В)
- 2 – линия D-
- 3 – линия D+
- 4 – не используется
- 5 – общий (земля)

3.2.4 Принцип работы

3.2.4.1 Структурная схема

На рисунке 3.7 представлена структурная схема работы прибора ИВТМ-7 /4-Щ2.

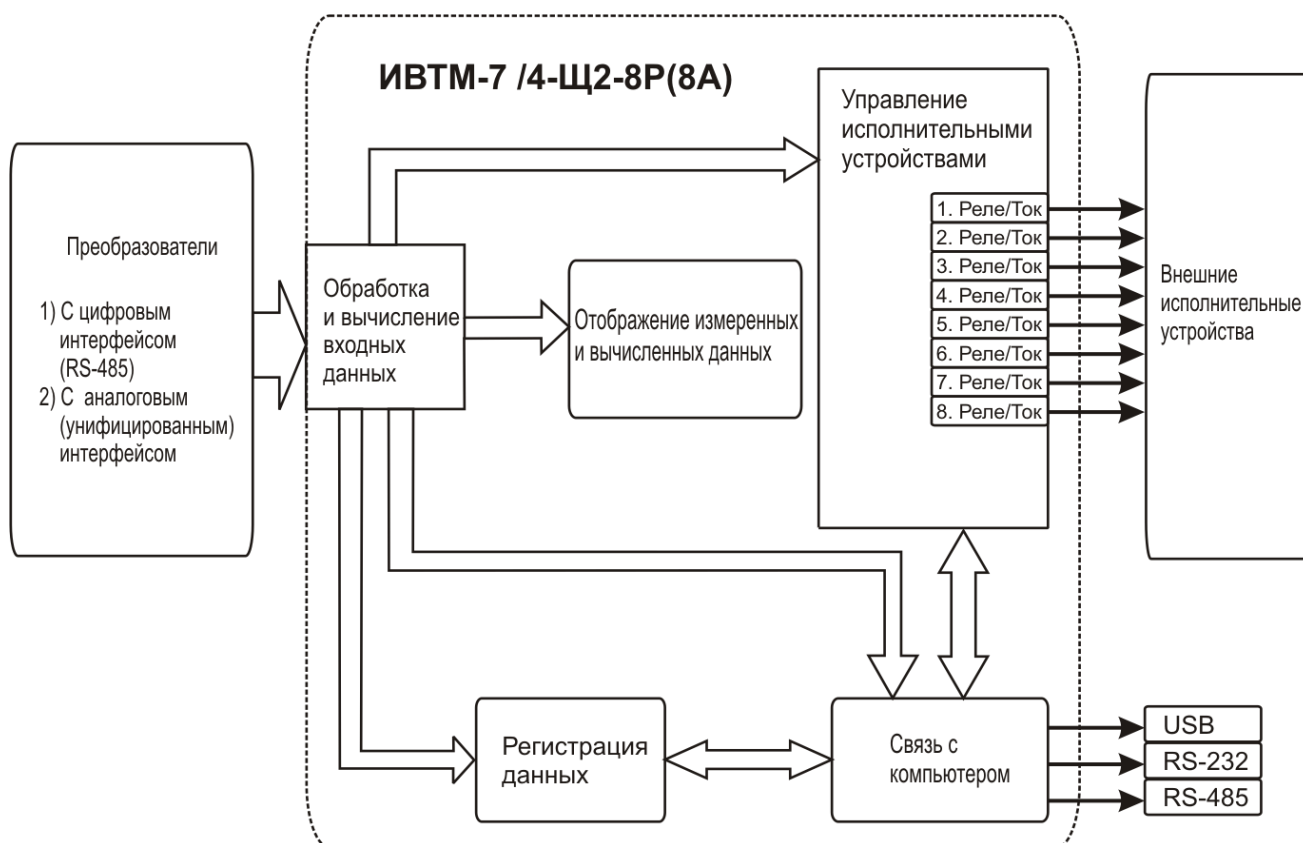


Рисунок 3.7 Структурная схема работы прибора

3.2.4.2 Индикация измерений

Измерительный блок считывает информацию из измерительного преобразователя – температуру и влажность анализируемой среды - и индицирует их на индикаторах лицевой панели. Связь с измерительным преобразователем влажности ведется по цифровому интерфейсу RS-485 на скорости 9600 бит/с. Интервал опроса преобразователя составляет около одной секунды. В зависимости от выбранных единиц индикации влажности осуществляет пересчет из основных единиц измерения **% относительной влажности** – в единицы объёмной доли влаги [**ppm**], абсолютной влажности [**г/м³**], температуры точки росы [**°C**].

3.2.4.3 Регистрация измерений

При необходимости использовать в приборе функцию регистратора следует приобретать его в комплекте с программным обеспечением для компьютера. Данные, полученные от измерительного преобразователя влажности, записываются в энергонезависимую память блока с определенным периодом. Настройка периода, считывание и просмотр данных осуществляется с помощью программного обеспечения.

3.2.4.4 Интерфейсы связи

С помощью цифровых интерфейсов из прибора могут быть считаны текущие значения измерения влажности и температуры, накопленные данные измерений, изменены настройки прибора. Измерительный блок может работать с компьютером или иными контроллерами по трем цифровым интерфейсам: RS-232, RS-485 и USB. Допускается подключение и работа блока по всем интерфейсам одновременно. Скорость обмена по интерфейсам RS-232 и RS-485 настраивается пользователем в пределах от 1200 до 115200 бит/с. USB интерфейс поддерживает стандарт 2.0, скорость обмена по стандарту Full-Speed. При работе с компьютером прибор определяется как HID-устройство и с операционными системами Windows XP и Windows Vista не требует установки дополнительных драйверов.

3.2.4.5 Работа выходных устройств

Измерительный блок в качестве выходных устройств оснащён реле или токовыми выходами в зависимости от исполнения. Токовые выходы могут быть настроены пользователем для работы в стандартных диапазонах: 0...5 мА, 0...20 мА, 4...20 мА. Работа выходных устройств определяется настройками каналов управления. Каждое выходное устройство реле или токовый выход жестко связано с каналом управления – выходное устройство 1 управляется каналом управления 1; выходное устройство 2 управляется каналом управления 2 и т.д. При этом канал управления может быть настроен на события и измеряемый параметр любого канала измерения. Работа канала управления может быть настроена одним из следующих способов: *выключено*, *логический сигнализатор*, *стабилизация с гистерезисом (только для реле)*, *стабилизация по ПИД закону*, *линейный выход (только для токовых выходов)*. При выборе логики *стабилизация с гистерезисом (только для реле)*, *стабилизация по ПИД закону*, прибор может стабилизировать заданный параметр по фиксированному значению, либо по значению, меняющемуся во времени по программе (подробнее см. **6.3.3.3, 6.3.3.4**).

Логический сигнализатор

В режиме работы логического сигнализатора канал управления включает/выключает выходное устройство по определённым событиям в каналах управления, для токового выхода означает минимум и максимум тока, соответственно. События в каналах управления могут быть следующие: *нарушение нижнего порога*, *нарушение верхнего порога*. Все разрешённые для сигнализатора события по всем каналам измерения логически складываются и образуют логическую функцию приведенную ниже:

$$f = НП1 \bullet Р_{нп1} + ВП1 \bullet Р_{вп1} + НП2 \bullet Р_{нп2} + ВП2 \bullet Р_{вп2}$$

где:

НП1, НП2, ВП1, ВП2 – события нарушения нижних и верхних порогов в соответствующих каналах измерения; *Р_{нп1}, Р_{нп2}, Р_{вп1}, Р_{вп2}* – разрешение использования событий нарушения соответствующих порогов.

Примеры событий нарушения верхних и нижних порогов и использования этих событий для сигнализации приведены на рисунках 3.8, 3.9.

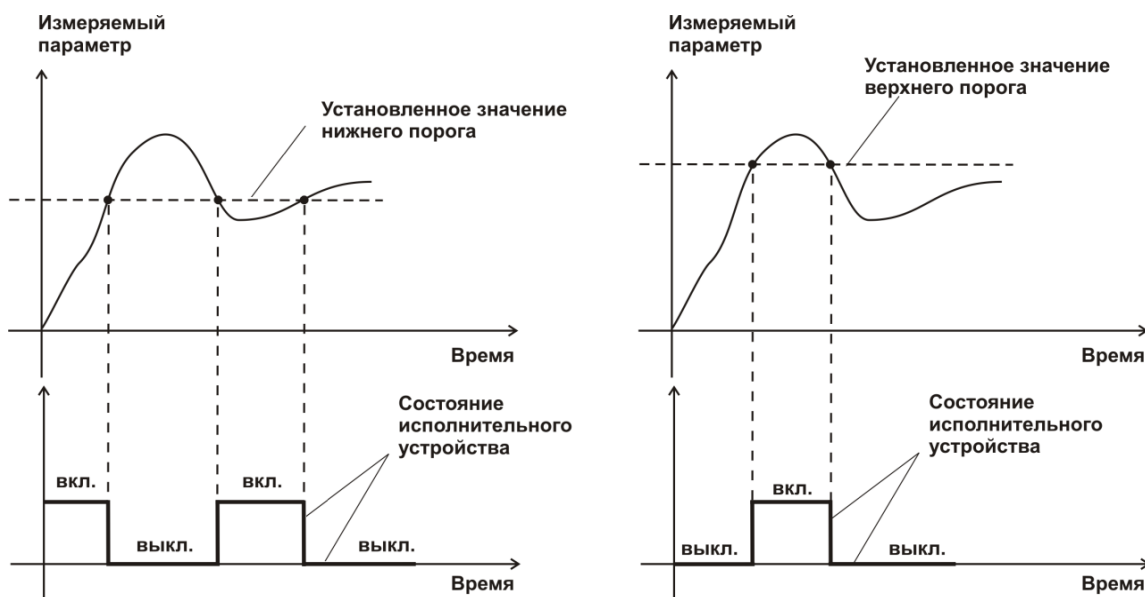


Рисунок 3.8 События: нарушения НП (слева), нарушение ВП (справа)

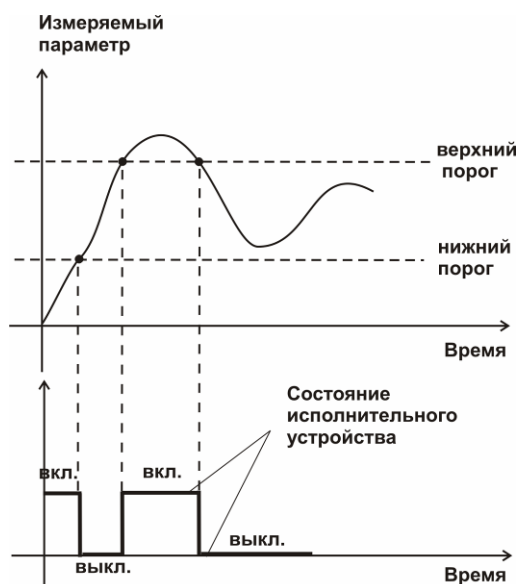


Рисунок 3.9 Функция вида $f = НП + ВП$

Стабилизация с гистерезисом

Стабилизация измеряемого параметра с гистерезисом применяется в случаях, когда не требуется высокая точность стабилизируемого параметра, либо когда объект, параметр которого стабилизируется (например, температура), имеет малое время инерции. При выборе типа работы канала управления – стабилизация с гистерезисом, каналу управления назначается канал измерения (любой), параметр которого будет стабилизироваться. Каждый канал управления имеет программу изменения стабилизируемого параметра во времени, по этой программе стабилизируемый параметр линейно изменяется по точкам программы. Пример работы канала управления настроенного на стабилизацию с гистерезисом приведен на рисунке 3.10.

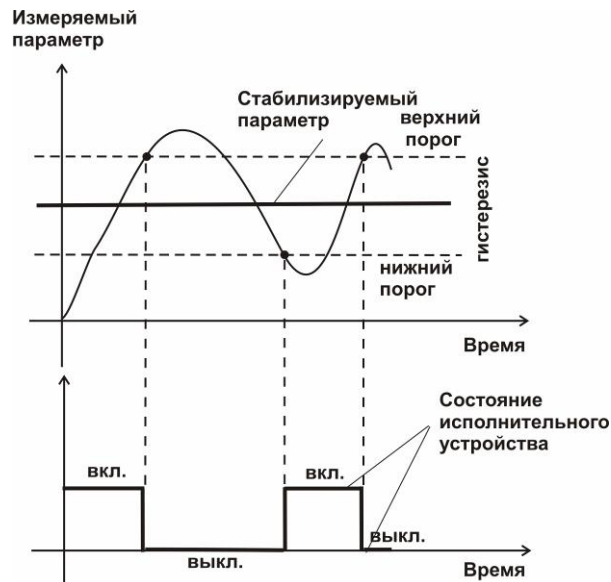


Рисунок 3.10 Стабилизация с гистерезисом

Стабилизация по ПИД закону

Стабилизация измеряемого параметра по ПИД закону применяется в случаях, когда не подходит стабилизация с гистерезисом. Регулировка уровня мощности передаваемой объекту регулирования для релейных выходов осуществляется методом широтно-импульсной модуляции (ШИМ). При настройке, период ШИМ следует выбирать не менее чем на два порядка меньше постоянной времени объекта по параметру регулирования. Для токовых выходов минимум и максимум мощности соответствует минимуму и максимуму тока соответственно. Уровень мощности, передаваемый объекту регулирования, определяется тремя вводимыми коэффициентами ПИД-регулятора K_p, T_n, T_d . Основная формула расчета приведена ниже:

$$U(t) = K_p (e(t) + 1 / T_n \int_0^t e dt + T_d \frac{de}{dt})$$

При выборе типа работы канала управления – стабилизация по ПИД закону, каналу управления назначается канал измерения (любой), параметр которого будет стабилизироваться. Каждый канал управления имеет программу стабилизируемого параметра, по этой программе стабилизируемый параметр может линейно изменяться во времени. Пример работы канала управления настроенного на стабилизацию по ПИД закону нагреваемого объекта приведен на рисунке 3.11.

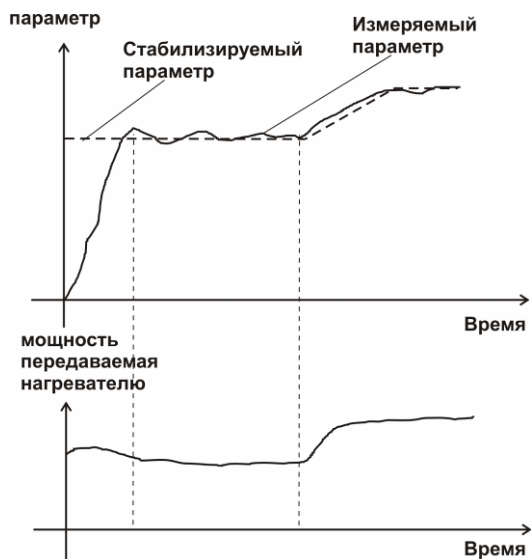


Рисунок 3.11 Стабилизация по ПИД закону

Линейный выход

Линейный выход используется, когда необходимо получить выходной токовый сигнал прямо пропорциональный измеряемым значениям влажности или температуры. Пользователь может настроить линейный выход на три стандартных диапазона: 0...20 мА, 4...20 мА, 0...5 мА. Соответствия максимума и минимума между током и измеряемыми величинами также программируются пользователем. На рисунке 3.12 приведен пример настройки на диапазон 4...20 мА на параметр относительной влажности с границами 0...100%

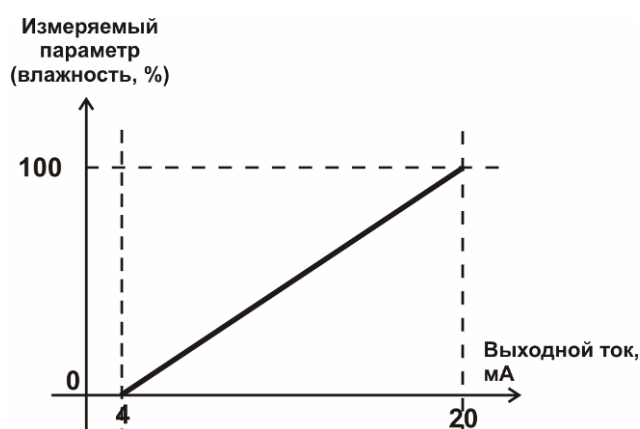


Рисунок 3.12 Линейный выход 4...20 мА по диапазону относительной влажности с границами 0...100%

Формулы расчета выходного тока I в мА для заданного минимального P_{min} , заданного максимального P_{max} и текущего P значения измеряемого параметра приведены ниже:

$$I = \frac{(P - P_{min})}{(P_{max} - P_{min})} * 16 + 4 \quad , \text{ для выходного тока } 4...20 \text{ мА,}$$

$$I = \frac{(P - P_{min})}{(P_{max} - P_{min})} * 20 \quad , \text{ для выходного тока } 0...20 \text{ мА,}$$

$$I = \frac{(P - P_{min})}{(P_{max} - P_{min})} * 5 \quad , \text{ для выходного тока } 0...5 \text{ мА.}$$

3.3 Измерительный преобразователь влажности

3.3.1 Конструкция

Измерительные преобразователи выпускаются в металлических и пластмассовых корпусах, в которых находится печатная плата. Расположение чувствительных элементов влажности и температуры зависит от исполнения преобразователя. Исполнения преобразователей приведены в **ПРИЛОЖЕНИИ Б**.

3.3.2 Принцип работы

В качестве чувствительного элемента влажности в преобразователе используется емкостной сенсор сорбционного типа. Для измерения температуры применяется платиновый терморезистор. Питание преобразователя осуществляется от измерительного блока. Связь с измерительным блоком ведется по цифровому интерфейсу RS-485 на скорости 9600 бит/с. Интервал опроса преобразователя составляет около одной секунды.

В исполнениях (-ПС) измерительные преобразователи оснащаются подогревом сенсора влажности. Подогрев включается при высокой влажности окружающей среды и предохраняет чувствительный элемент от конденсации влаги, тем самым обеспечивая стабильную работу измерительного преобразователя при высокой влажности в течение длительного времени, рисунок 3.13.

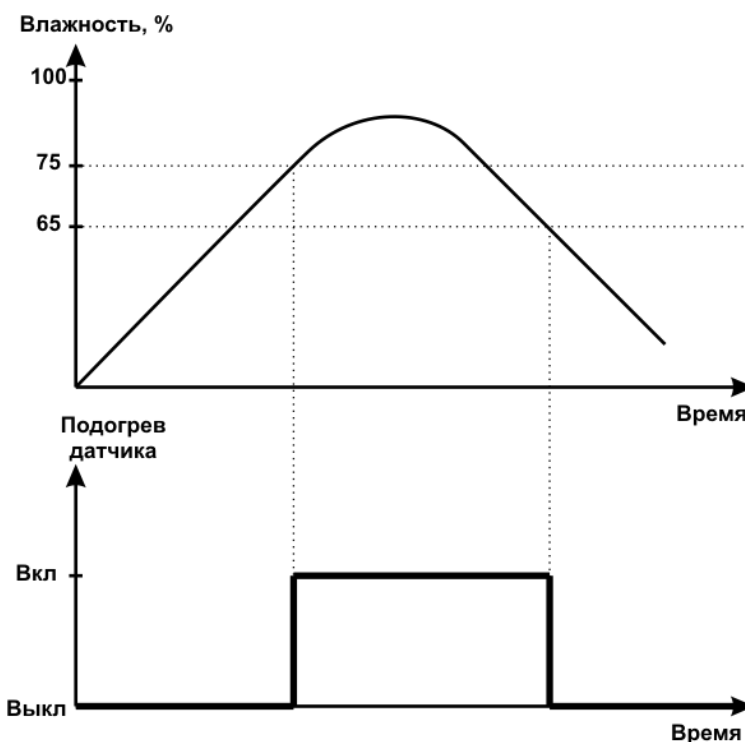


Рисунок 3.13 Работа подогрева сенсора влажности в измерительном преобразователе.

4 МЕРЫ БЕЗОПАСНОСТИ

- 4.1** Прибор относится к классу защиты 0 по ГОСТ 12.2.007.0 -75.
- 4.2** При эксплуатации и техническом обслуживании необходимо соблюдать требования ГОСТ 12.3.019-80, "Правила технической эксплуатации электроустановок потребителей", "Правила техники безопасности при эксплуатации электроустановок потребителей".
- 4.3** Любые подключения к прибору и работы по его техническому обслуживанию производить только при отключенном питании прибора и отключенными выходными устройствами.
- 4.4** На открытых контактах клемм прибора при эксплуатации может присутствовать напряжение 220 В, 50 Гц, опасное для человеческой жизни.
- 4.5** К работе с прибором допускаются лица, ознакомившиеся с настоящим руководством по эксплуатации и паспортом.

5 ПОДГОТОВКА ПРИБОРА К ИСПОЛЬЗОВАНИЮ

- 5.1** Извлечь прибор из упаковочной тары. Если прибор внесен в теплое помещение из холодного, необходимо дать прибору прогреться до комнатной температуры в течение 2-х часов.
- 5.2** Соединить измерительный блок и измерительные преобразователи соединительными кабелями. В случае если анализируемая среда предполагает содержание механической пыли, паров масла принять меры по их устранению.
- 5.3** При необходимости, подключить исполнительные механизмы или иное оборудование к клеммам разъемов выходных устройств в соответствии с п.3.2.3.
- 5.4** При комплектации прибора диском с программным обеспечением, установить его на компьютер. Подключить прибор к свободному COM-порту или USB-порту компьютера соответствующим соединительным кабелем. При необходимости работы прибора по RS-485 интерфейсу подвести линию связи к клеммам разъема "RS-485" и соединить в соответствии с п.3.2.3. Подвести сетевой кабель к клеммам разъема "~220В" в соответствии с п.3.2.3.
- 5.5** Включить прибор в сеть.
- 5.6** При включении прибора осуществляется самотестирование прибора в течение 5 секунд и отображается версия зашитого программного обеспечения. При наличии внутренних неисправностей прибора на индикаторе отображается номер неисправности и раздается звуковой сигнал. После успешного тестирования и завершения загрузки на индикаторе отображаются текущие значения влажности и температуры. Расшифровка неисправностей тестирования и других ошибок в работе прибора приведена в разделе 7.
- 5.7** После использования отсоединить прибор от сети.
- 5.8** Для подтверждения технических характеристик изделия необходимо ежегодно производить поверку прибора. Методика поверки приведена в ПРИЛОЖЕНИИ Б настоящего паспорта.
- 5.9** Рекомендуется ежегодно проводить сервисное обслуживание прибора на заводе-изготовителе.

6 РЕЖИМЫ РАБОТЫ И НАСТРОЙКИ ПРИБОРА

6.1 Общие сведения

При эксплуатации прибора его функционирование осуществляется в одном из режимов: РАБОТА или НАСТРОЙКА. После включения и самодиагностики прибор переходит в режим РАБОТА. Независимо от режима работы прибор выполняет опрос измерительных преобразователей, ведет регистрацию измерений, осуществляет обмен данными по любому из поддерживаемых цифровых интерфейсов, управляет выходными устройствами: реле и токовыми выходами. Если после самодиагностики или в процессе работы прибор индицирует сообщение “**crit err**” – дальнейшая работа с прибором невозможна, и прибор подлежит ремонту. Если в процессе работы прибор индицирует сообщение “**no conf**” – следует вернуть прибор к заводским настройкам, в соответствии с 6.3.2.3.

6.2 Режим РАБОТА




6.2.1 Режим “РАБОТА” является основным эксплуатационным режимом. В данном режиме на индикаторе “Температура” отображается текущее значение температуры анализируемой среды в °С. На индикаторе “Влажность” отображается текущее значение влажности анализируемой среды в одной из возможных единиц: °С по точке росы, % относительной влажности, ppm, г/м³. Светодиоды “Единицы влажности” индицируют текущие единицы отображения влажности. Светодиоды “Выходы” отображают текущее состояния выходных реле - замкнуто/разомкнуто. Светодиоды “Каналы управления” отображают выбранный канал управления, состояние которого отображается на индикаторе “Параметр”. Индикатор “Параметр” отображает режим работы канала управления. Возможные варианты индикации в режиме РАБОТА приведены в таблице 6.1.

Таблица 6.1

Обозначение	Название	Допустимые значения	Комментарии
КАНАЛ ИЗМЕРЕНИЯ ВЛАЖНОСТИ	Индикация канала измерения по влажности	0,1...99,9 0...9999 0...999 -50...100	Относительная влажность, % ppm, г/м ³ , °С точки росы
		Е – 01, Е – 40	Ошибка связи с преобразователем
		Е - 02	Влажность ниже 0,1%
		Е - 03	Влажность выше 99,9 %
КАНАЛ ИЗМЕРЕНИЯ ТЕМПЕРАТУРЫ	Индикация канала измерения по температуре	-55 ...150	Значение измеренного параметра канала температуры
		Е – 01, Е – 40	Ошибка связи с преобразователем
		Е - 02	Температура ниже -60 °С
		Е - 03	Температура выше +160 °С

КАНАЛ УПРАВЛЕНИЯ (реле)	Индикация канала управления индикатор «Параметр»	-999...9999	Значение параметра регулирования канала в режиме регулирования с гистерезисом или ПИД
		oFF	Управление выключено
		Lo9c	Логическое управление
		StOP	Программа управления остановлена
		hAnd	Ручной
КАНАЛ УПРАВЛЕНИЯ (токовый выход)	Индикация канала управления индикатор «Параметр»	-999...9999	Значение параметра регулирования канала в режиме регулирования с ПИД
		oFF	Управление выключено
		Lo9c	Логическое управление
		StOP	Программа управления остановлена
		Li nE	Линейный выход
		hAnd	Ручной

6.2.2 Переключение единиц влажности и вход в режим НАСТРОЙКА

Переключение между единицами измерения влажности производится кнопкой . При этом выбранная единица измерения влажности подсвечивается соответствующим светодиодом. Длительное нажатие кнопки  переводит прибор в режим **НАСТРОЙКА** – подрежим настройки общих параметров прибора. Длительное нажатие кнопки  переводит прибор в режим **НАСТРОЙКА** – подрежим настройки текущего канала управления. Схема работы прибора в режиме “РАБОТА” приведена на рисунке 6.1.

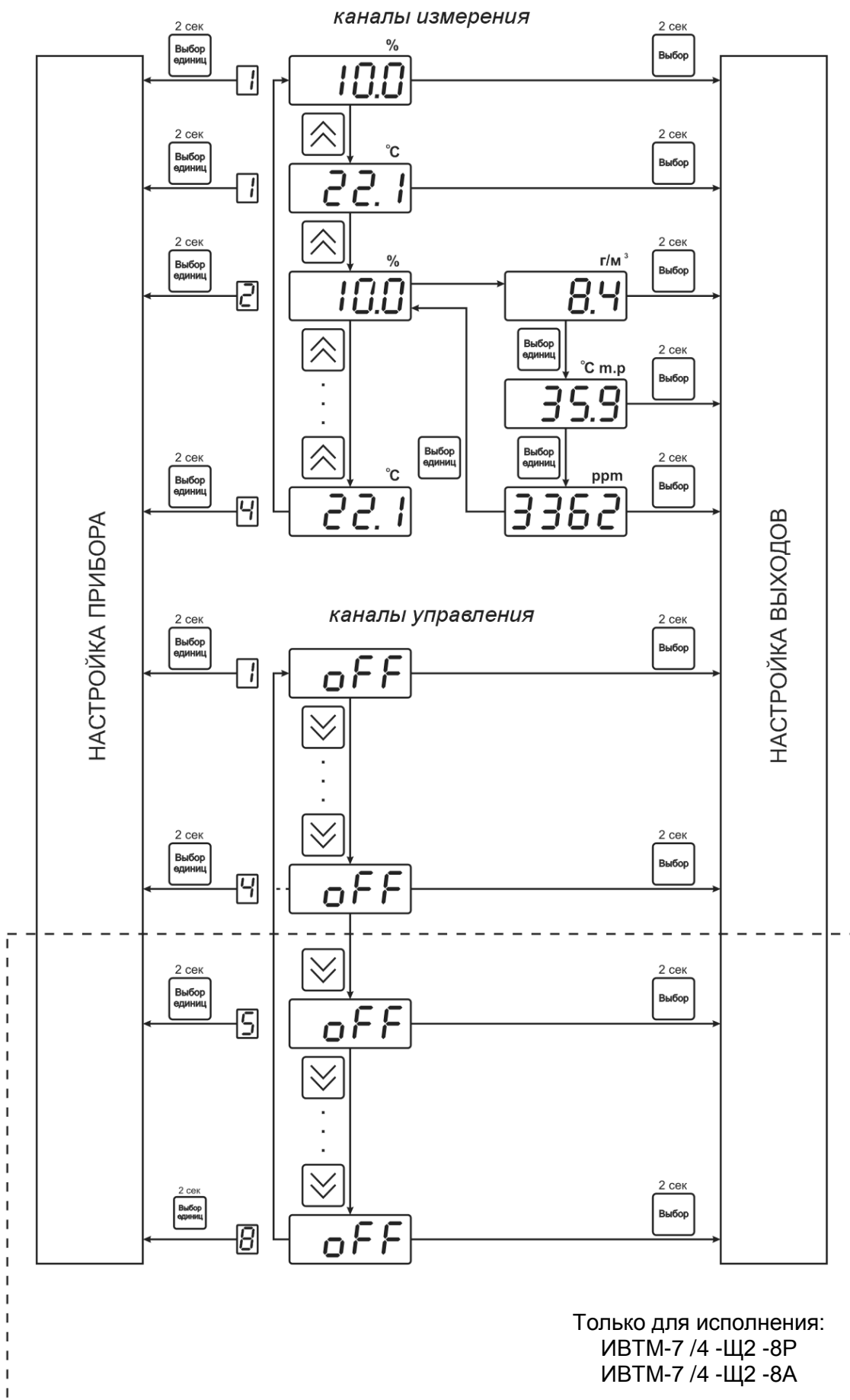




Рисунок 6.1 Режим “РАБОТА”

6.2.3 Выбор канала управления, ручное управление выходными устройствами

Кнопкой  производится выбор текущего канала управления, при этом индикатор “Параметр” отображает режим работы текущего канала управления. Длительным нажатием кнопки  осуществляется принудительное включение/выключение выходных устройств. Принудительное включение/выключение возможно, если канал управления выключен и на индикаторе “Параметр” соответствующая индикация, см. рисунок 6.2.

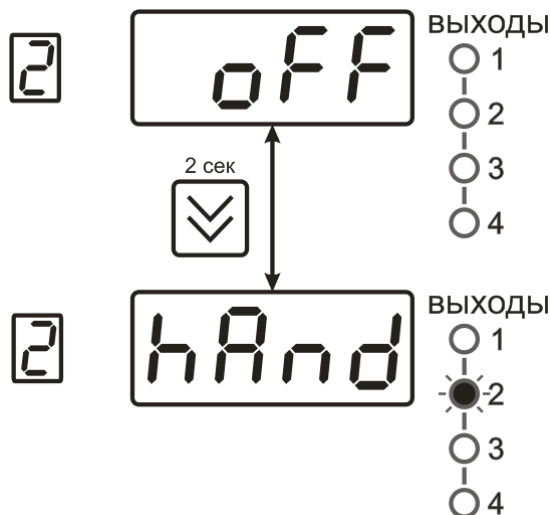






Рисунок 6.2 Ручное включение выходного устройства (на примере 2-го канала)

Для каналов реле включение означает состояние «замкнуто», для токовых каналов – максимальный ток: в зависимости от настройки канала 5 мА или 20 мА.

Для каналов реле выключение означает состояние «разомкнуто», для токовых каналов – минимальный ток: в зависимости от настройки канала 0 мА или 4 мА.

6.2.4 Управление работой программы регулирования

Если канал управления настроен на *стабилизацию с гистерезисом* или *стабилизацию по ПИД закону* (логика работы подробно описана в п.6.3.3.3) и разрешено использование программы, то управление работой программы: остановка, запуск, пауза – осуществляется кнопкой .

Первый запуск программы в текущем выбранном канале управления осуществляется одиночным нажатием кнопки . При этом индикатор “Параметр” меняет индикацию **StoP** на **StAr** и через 2 секунды осуществляется запуск программы с её первого шага. При необходимости остановить (**StoP**), перезапустить (**StAr**), поставить на паузу (**PAuS**) выполнение программы пользователь кнопкой  выбирает требуемое действие. Режим *пауза* не выключает регулирование, но останавливает счет времени в программе. Для снятия с режима паузы пользователь кнопкой  выбирает режим продолжения (**Cont**).

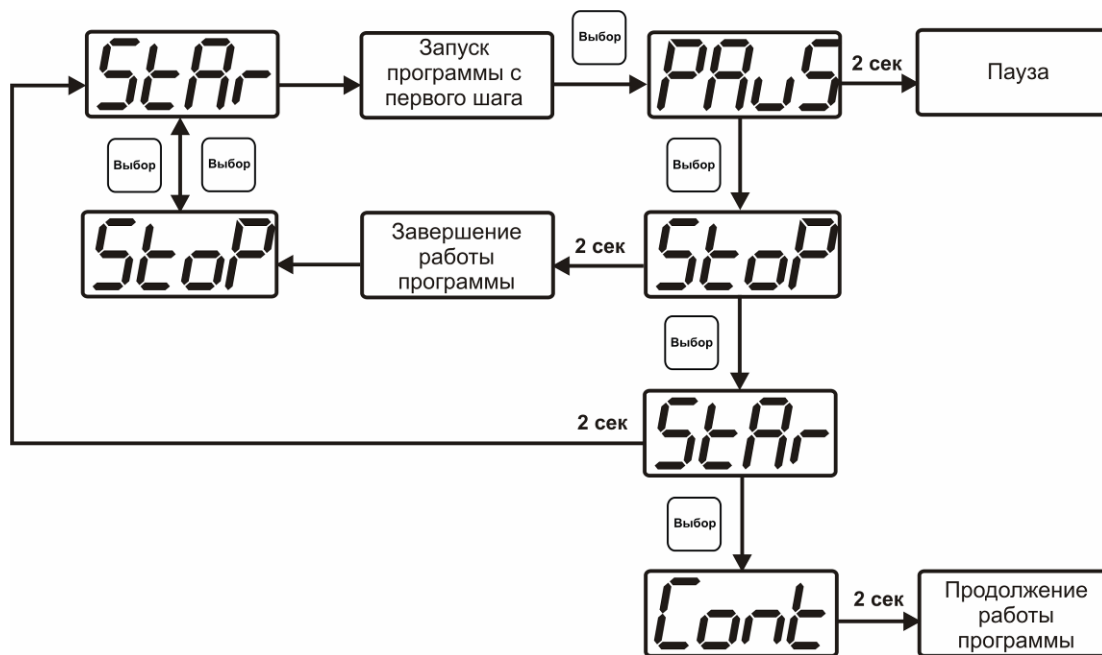


Рисунок 6.3 Управление программой регулирования

Для запуска программы выбрать «Запуск программы» кнопкой , после 2 сек задержки, раздается звуковой сигнал, и запуск программы осуществляется. Для останова, перезапуска, продолжения программы выбрать соответствующую опцию кнопкой . Выбранная опция активируется аналогично «Запуску программы».

6.3 Режим НАСТРОЙКА

6.3.1 Режим **НАСТРОЙКА** предназначен для задания и записи в энергонезависимую память прибора требуемых при эксплуатации параметров измерения и управления. Заданные значения параметров сохраняются в памяти прибора после отключения питания. Режим **НАСТРОЙКА** делится на два подрежима: настройка общих параметров прибора и настройка каналов регулирования.

6.3.2 Настройка общих параметров

6.3.2.1 Вход в настройку общих параметров прибора осуществляется длительным нажатием кнопки . Настройка общих параметров прибора включает: настройку сетевого адреса, настройку скорости обмена по интерфейсам RS-232 и RS-485, настройку звуковой сигнализации, настройку порогов, настройку констант (давлений для пересчета влажности), возврат к заводским настройкам. Схема настройки общих параметров прибора приведена на рисунке 6.4 Запись измененных значений производится нажатием кнопки . Отказ от внесения изменений и возврат на верхнее меню – кнопкой .

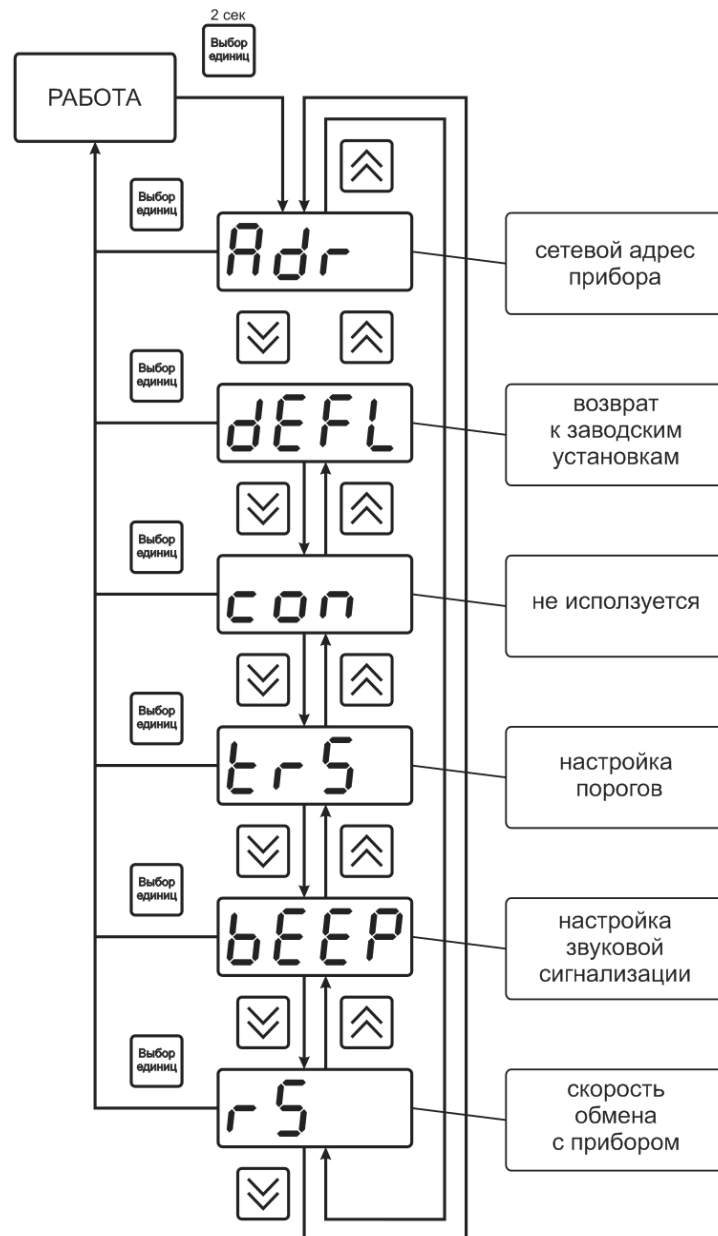




Рисунок 6.4 Режим “Настройка”

6.3.2.2 Сетевой адрес необходим для работы прибора с компьютером в составе измерительной сети, состоящей из двух или более приборов. Настройка сетевого адреса производится с помощью кнопок  и  в соответствии с рисунком 6.5. Сетевой адрес может принимать значения от **1** до **9999** в зависимости от количества приборов в сети.

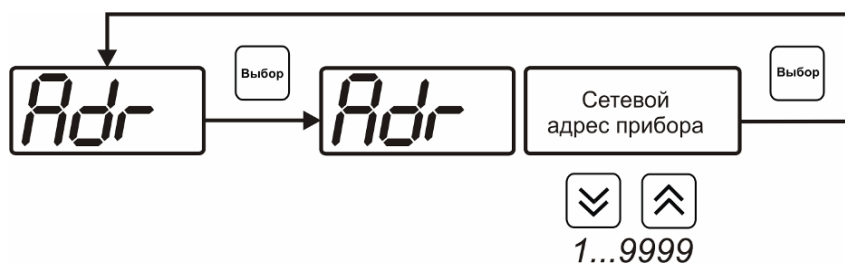





Рисунок 6.5 Настройка сетевого адреса прибора

6.3.2.3 Возврат настроек прибора к заводским установкам осуществляется с помощью кнопок

,  и , как показано на рисунке 6.6: **YES** – вернуться к заводским установкам, **no** – отказаться от возврата.

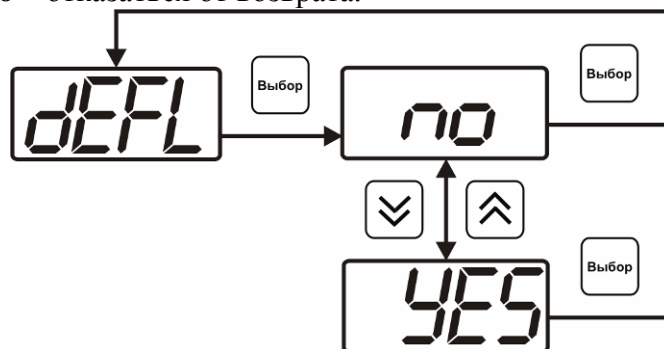


Рисунок 6.6 Возврат к заводским установкам

Кроме этого, возврат настроек к заводским установкам можно произвести одновременным нажатием кнопок  и  при включении прибора.

6.3.2.4 В режиме “Установки порогов” прибор позволяет установить для каждого параметра два пороговых значения - верхнее (верхний порог – “Up”) и нижнее (нижний порог – “Lo”). Пороги - это верхняя и нижняя границы допустимого изменения соответствующей величины. При превышении параметром верхнего порога или снижении ниже нижнего порога в любом из параметров прибор обнаруживает это событие и выдает звуковой сигнал, если звуковая сигнализация включена. Общее число возможных событий в приборе - 1 канал x 2 параметра x 2 порога = 4.

6.3.2.5 Режим “Установка порогов” позволяет для каждого параметра произвольно задать вид и значение каждого порога. Схема настройки порогов приведена на рисунках 6.7 и 6.8.

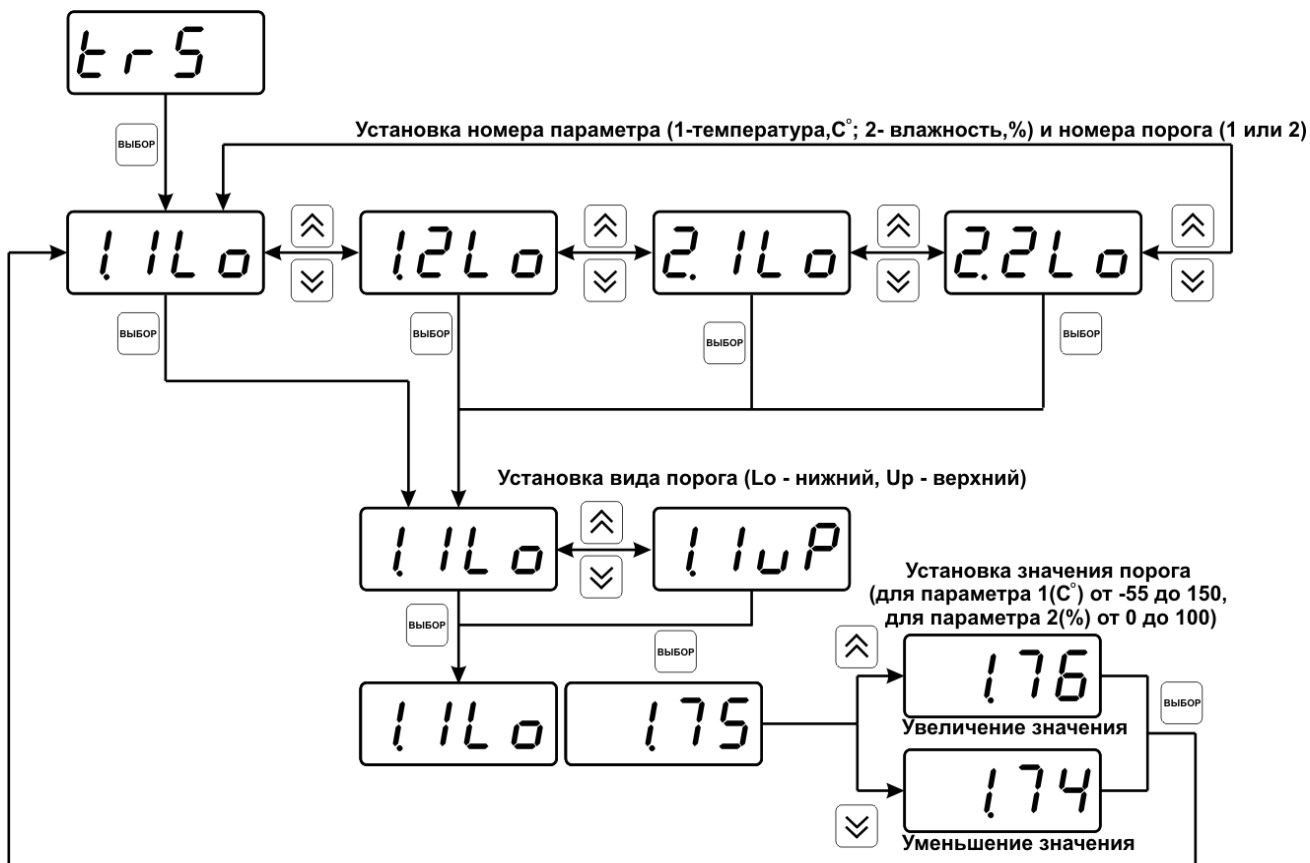


Рисунок 6.7 Задание порогов по температуре и влажности



Рисунок 6.8. Расшифровка поля настройки порогов

- 1 – параметр (1- температура, 2- влажность)
- 2 – номер порога (1, 2)
- 3 – вид порога (Lo – нижний, uP - верхний)
- 4 – значение порога

6.3.2.6 Выход из режима “Установка порогов” производится нажатием кнопки 

6.3.2.7 В приборе реализована звуковая сигнализация по нескольким событиям: реакция на сбой в работе преобразователя, при нарушении пороговых значений, звуковое сопровождение нажатия кнопок.

6.3.2.8 Схема меню настройки звуковой сигнализации приведена на рисунке 6.9:

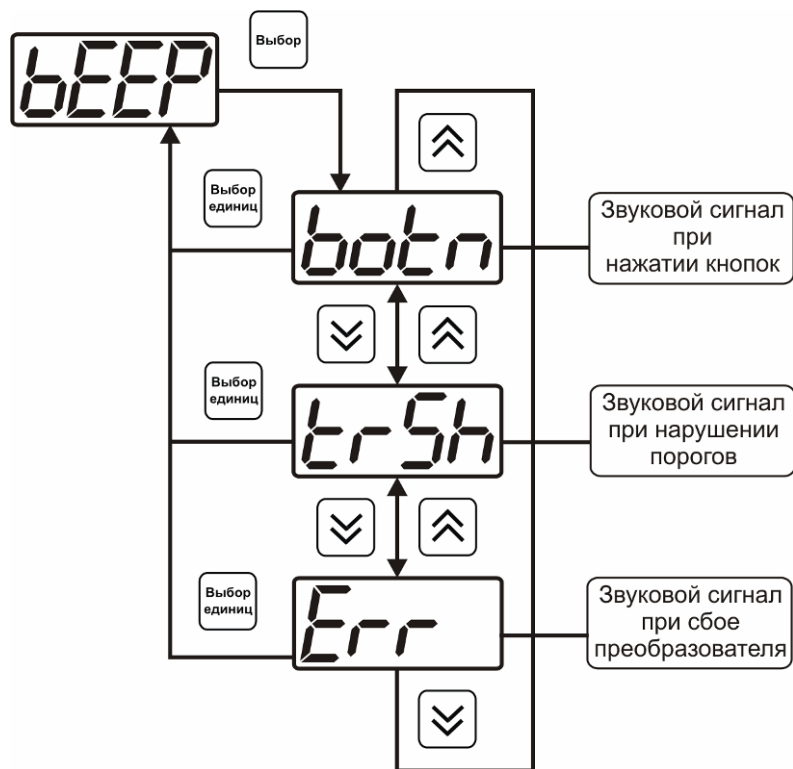




Рисунок 6.9 Меню настройки звуковой сигнализации

6.3.2.9 Включение и выключение звуковой сигнализации осуществляется с помощью кнопок

Выбор,  и , как показано на рисунках 6.10-6.12.

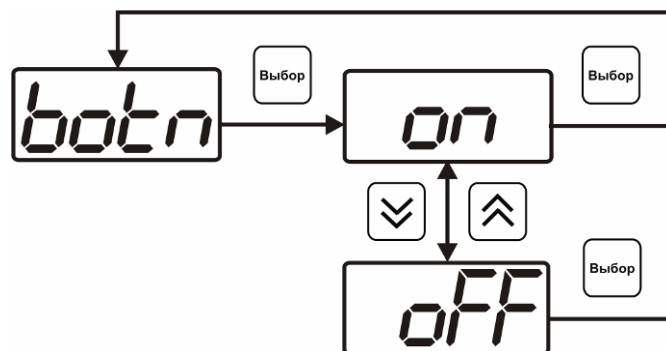


Рисунок 6.10 Включение сигнализации при нажатии кнопок

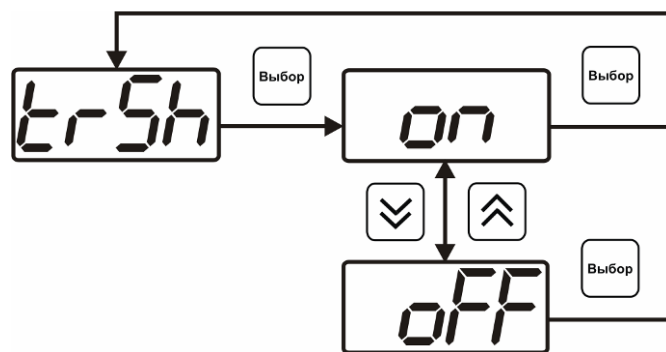


Рисунок 6.11 Включение сигнализации при нарушении порогов

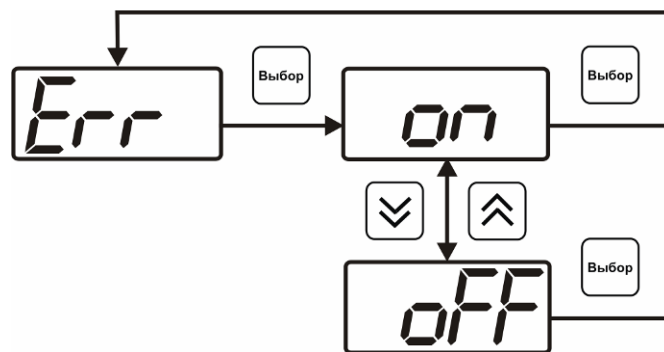




Рисунок 6.12 Включение сигнализации сбоя преобразователя

6.3.2.10 Скорость обмена прибора с компьютером может быть выбрана из следующих значений: 1200, 2400, 4800, 9600, 19200, 38400, 57600, 115200. При этом на индикаторе прибора отображается ряд “1.200”, “2.400”, “4.800”, “9.600”, “19.20*”, “38.40*”, “57.60*”, “115.20*” (*данное представление значений связано с количеством сегментов индикатора). Установка значения производится с помощью кнопок  и .

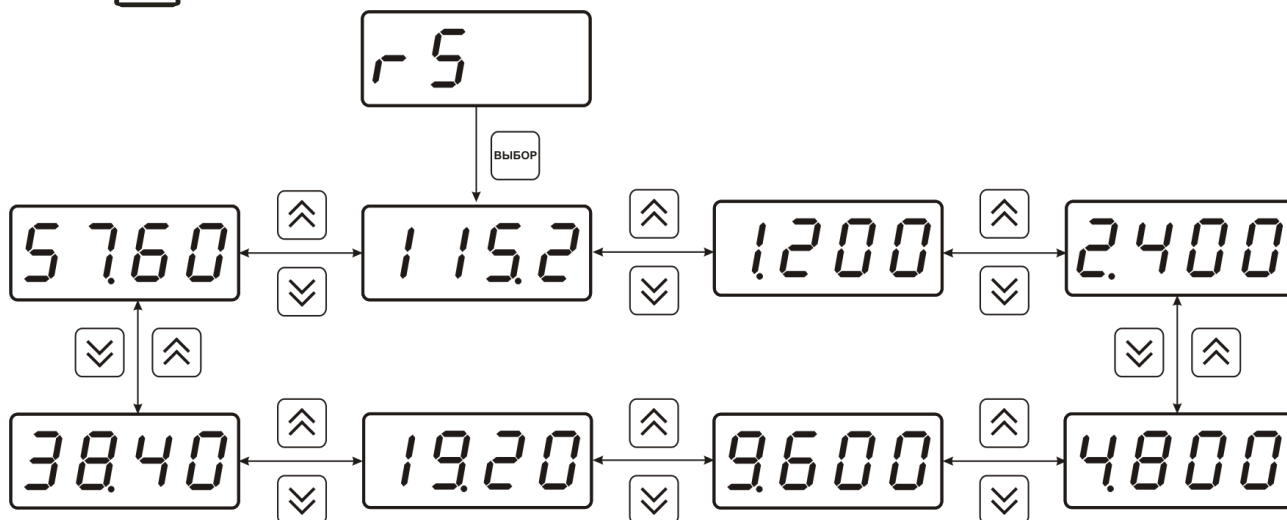



Рисунок 6.13 Настройка скорости обмена

6.3.3 Настройка каналов регулирования

6.3.3.1 Вход в настройку каналов регулирования осуществляется длительным нажатием кнопки . После входа в режим настраивается канал регулирования, который был выбран в режима РАБОТА. Настройка каналов регулирования включает: выбор входного параметра регулирования (температура или влажность), выбор логики работы канала, настройку программы регулирования.

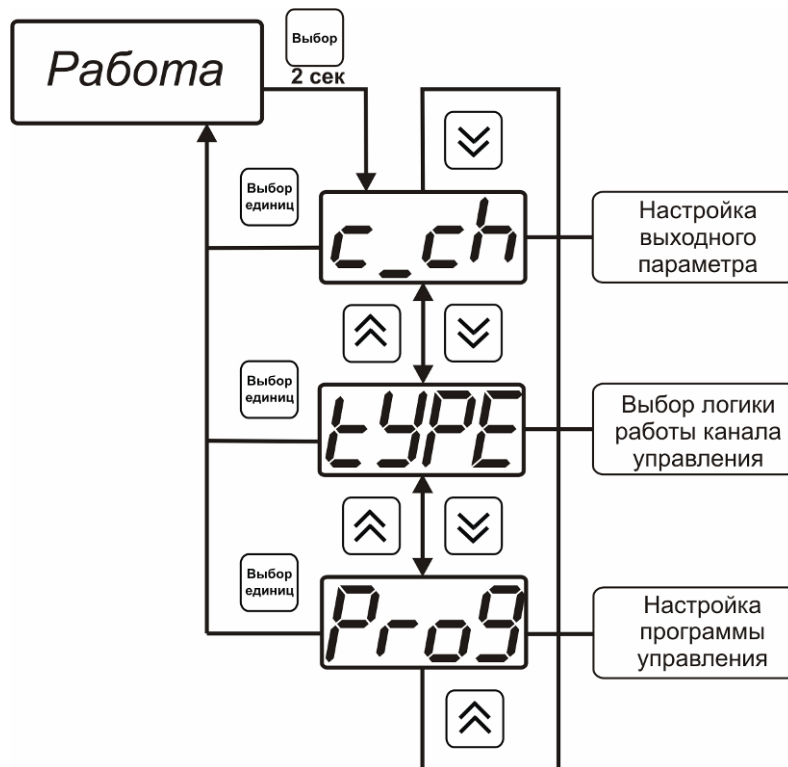


Рисунок 6.14 Режим настройки канала регулирования

6.3.3.2 Выбор входного параметра

Выбором входного параметра определяется по какому параметру будет осуществляться управление – по температуре **c1.1** или по влажности **c1.2**.

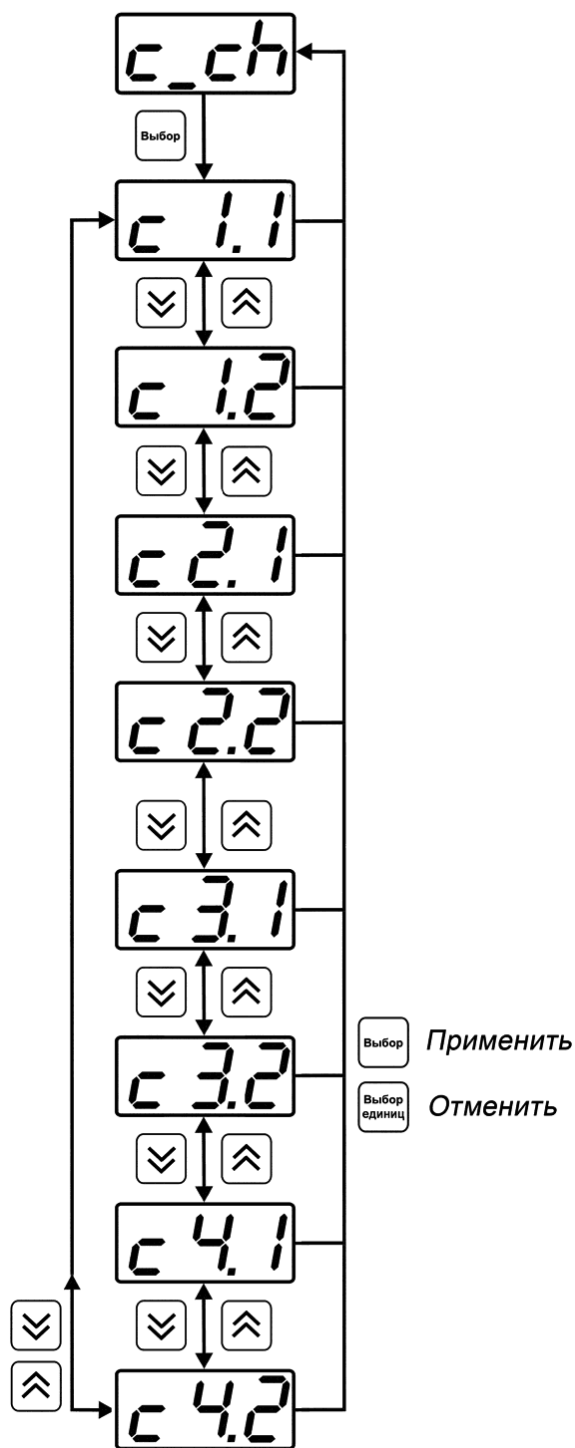


Рисунок 6.15 Настройка входного параметра канала управления (реле)

Для токового выхода кроме этого задается диапазон выходного тока 0...5 мА, 0...20 мА, 4...20 мА.

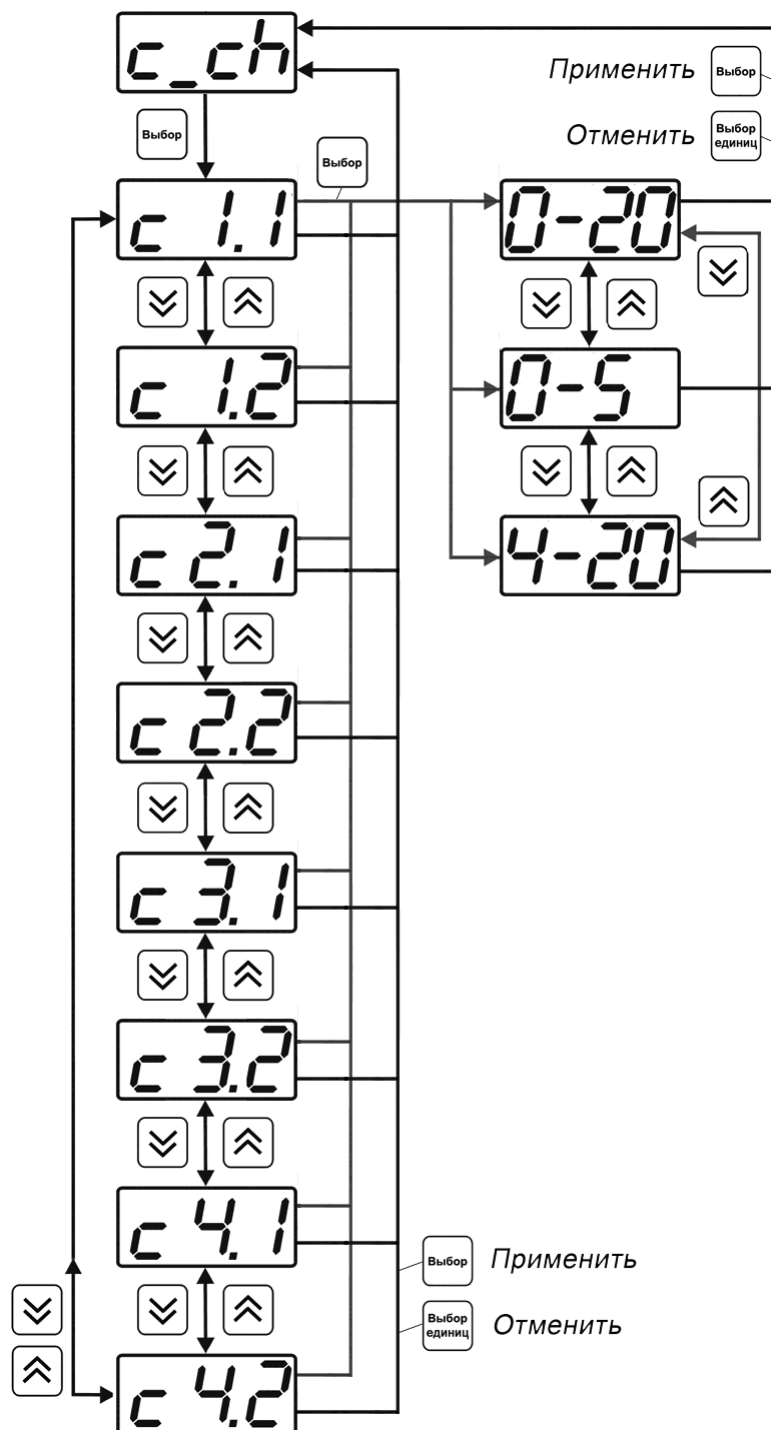


Рисунок 6.16 Настройка входного параметра канала управления (токовый)

6.3.3.3 Логика работы

Логика работы канала управления задает тип управления: *выключено* (возможно ручное регулирование), *логический сигнализатор*, *стабилизация с гистерезисом* (только для реле), *стабилизация по ПИД закону*, *линейный выход* (только для токовых выходов). Меню выбора логики приведено на рисунках 6.17, 6.18.

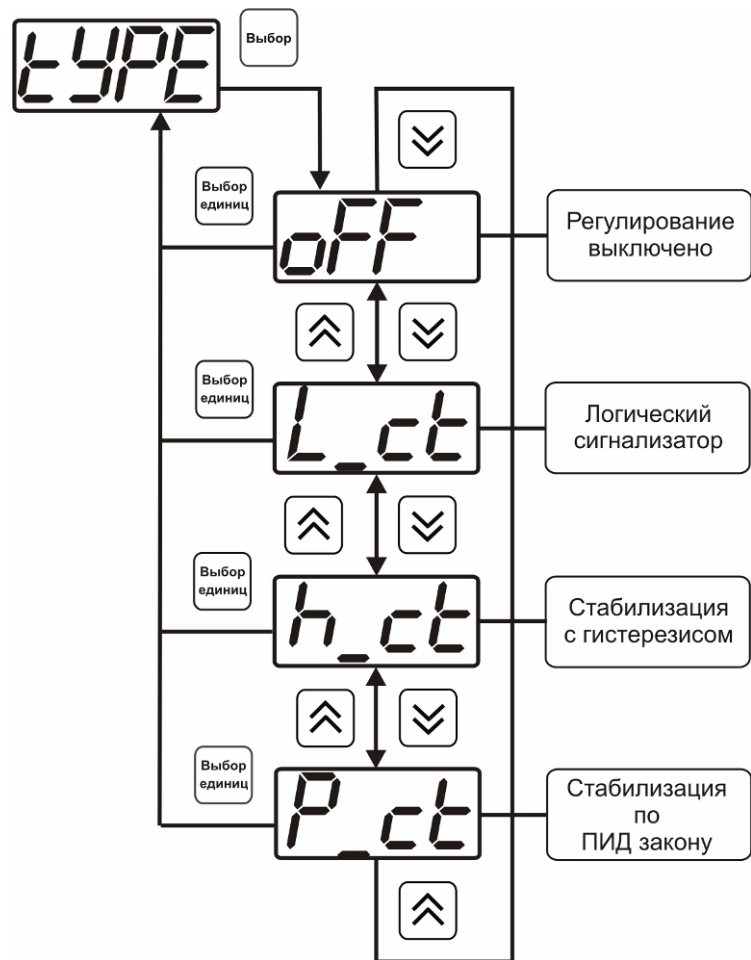


Рисунок 6.17 Выбор логики работы канала управления (реле)

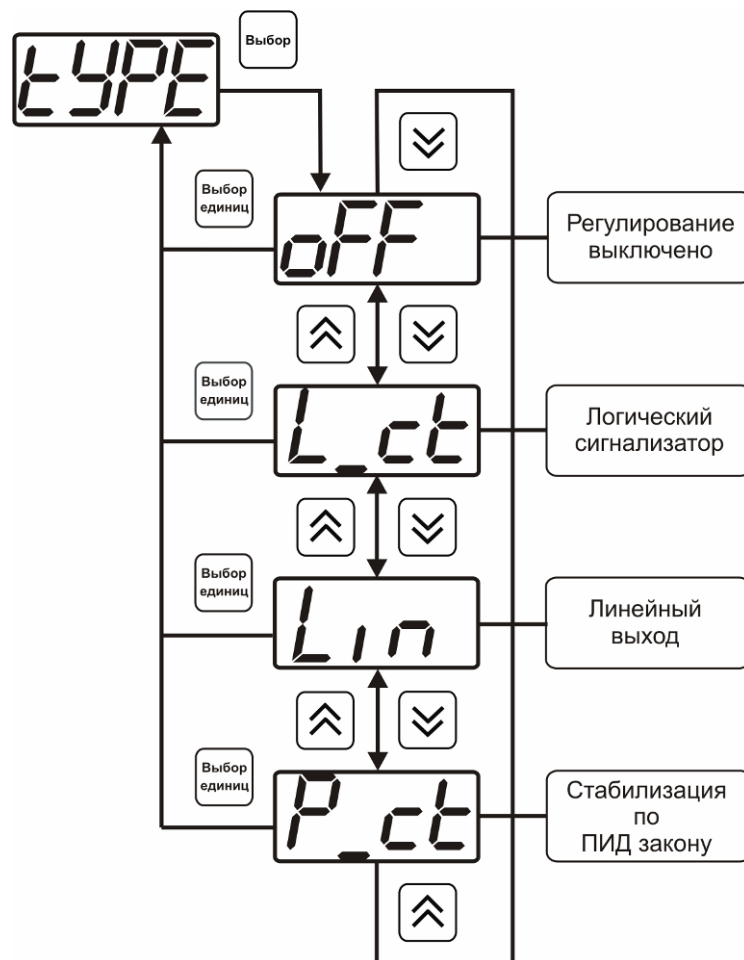


Рисунок 6.18 Выбор логики работы канала управления (токовый выход)

Логический сигнализатор

В меню настройки логического сигнализатора пользователь определяет, по каким событиям (нарушениям порогов) будет срабатывать выходное устройство канала управления. Меню настройки логического сигнализатора приведено на рисунке 6.19.

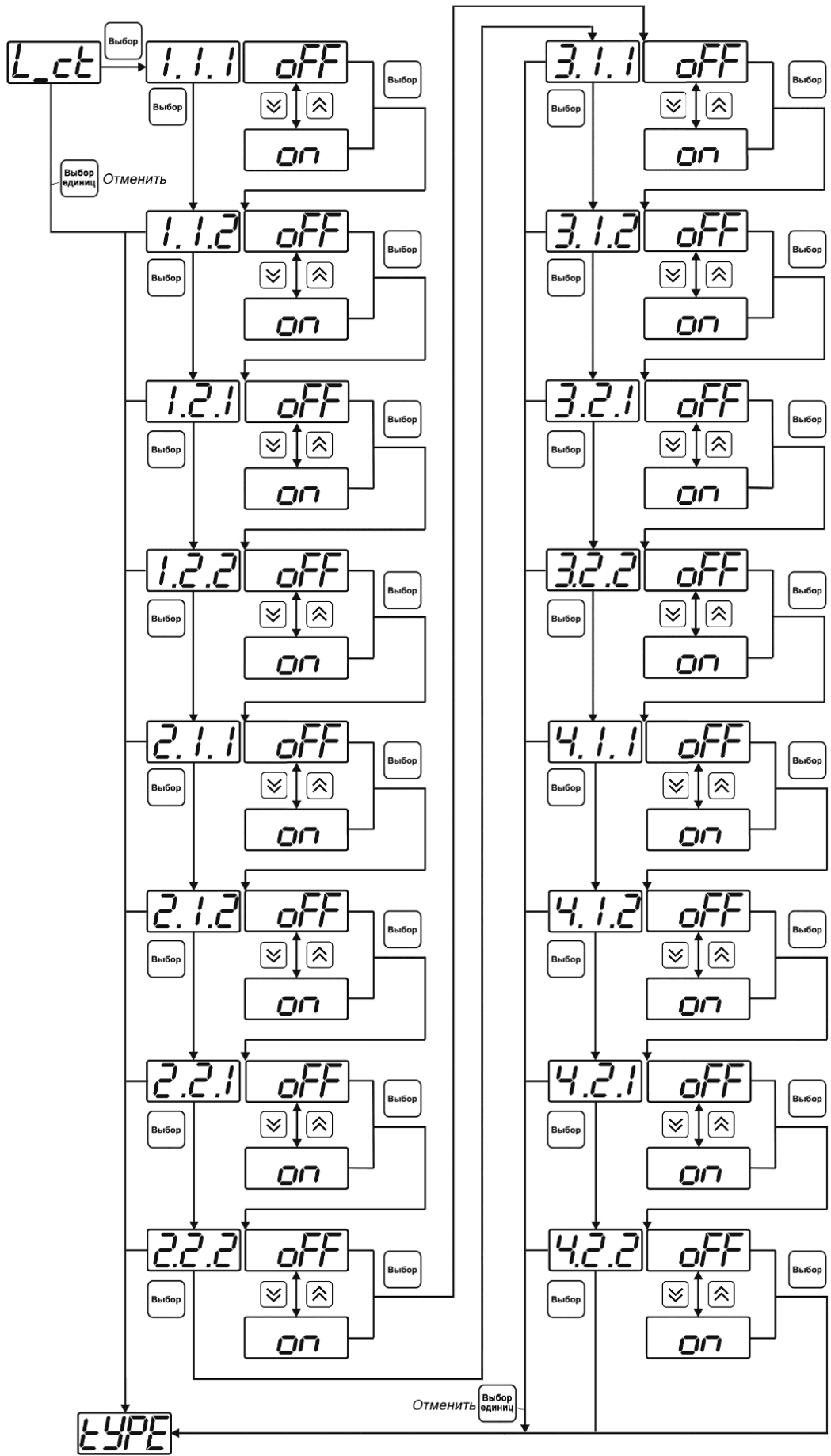


Рисунок 6.19 Настройка логического сигнализатора

Разрешение/запрет реакции на нарушение порогов производится в соответствии с рисунком 6.20.

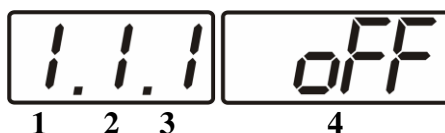


Рисунок 6.20 Структура настройки логики

- 1 – канал измерения
- 2 – параметр (1- температура, 2- влажность)
- 3 – номер порога (1-первый, 2- второй)
- 4 – разрешение (**oN**), запрещение (**oFF**) реакции на событие

Стабилизация с гистерезисом (только для реле)

При выборе стабилизации с гистерезисом, требуется ввод величины гистерезиса в соответствии с рисунком 6.21 Задание параметра регулирования и логики его изменения производится в соответствии с 6.3.3.4.

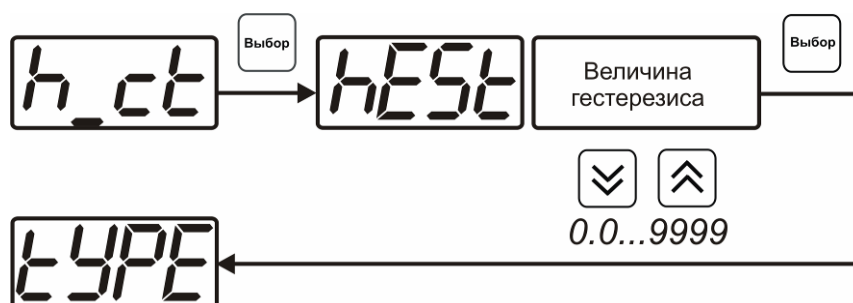


Рисунок 6.21 Настройка величины гистерезиса

Стабилизация по ПИД закону

При выборе стабилизации по ПИД закону, требуется ввод коэффициентов ПИД-регулятора в соответствии с рисунками 6.22, 6.23 Задание параметра регулирования и логики его изменения производится в соответствии с 6.3.3.4.

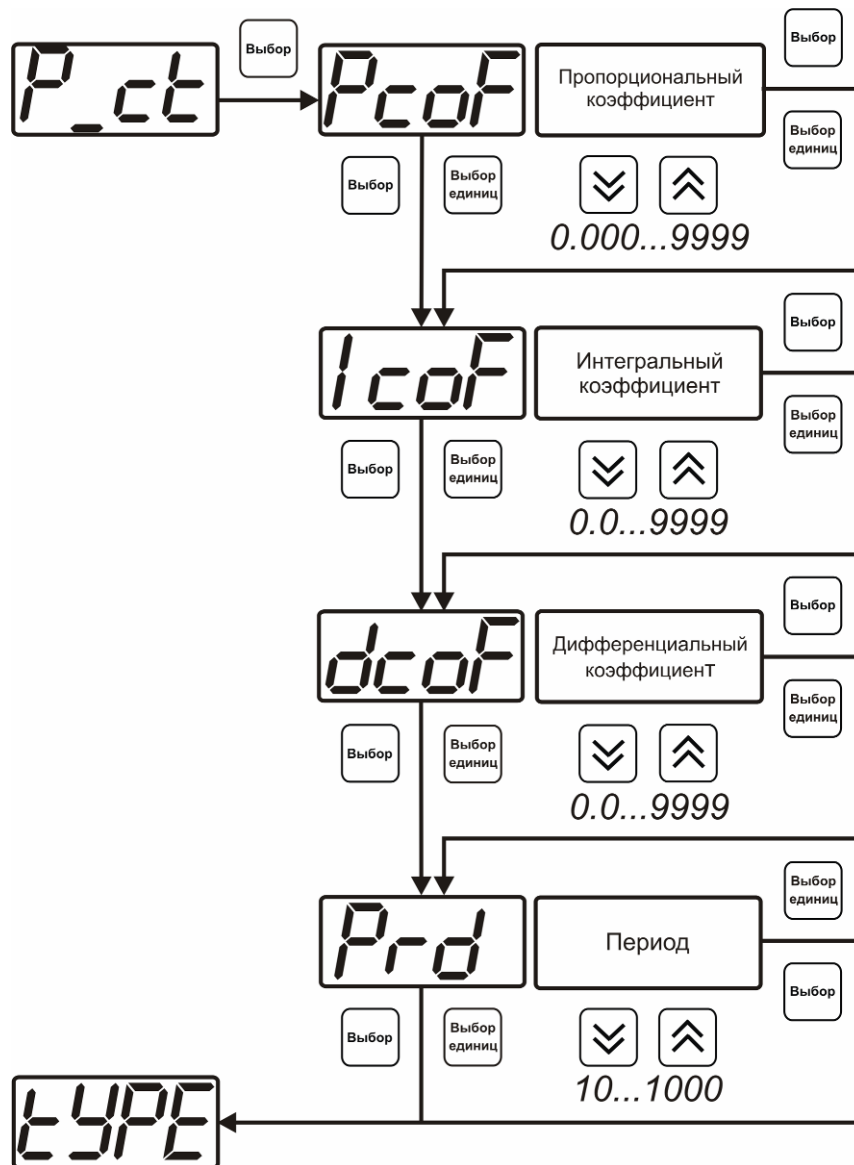


Рисунок 6.22 Настройка коэффициентов ПИД-регулятора (реле)

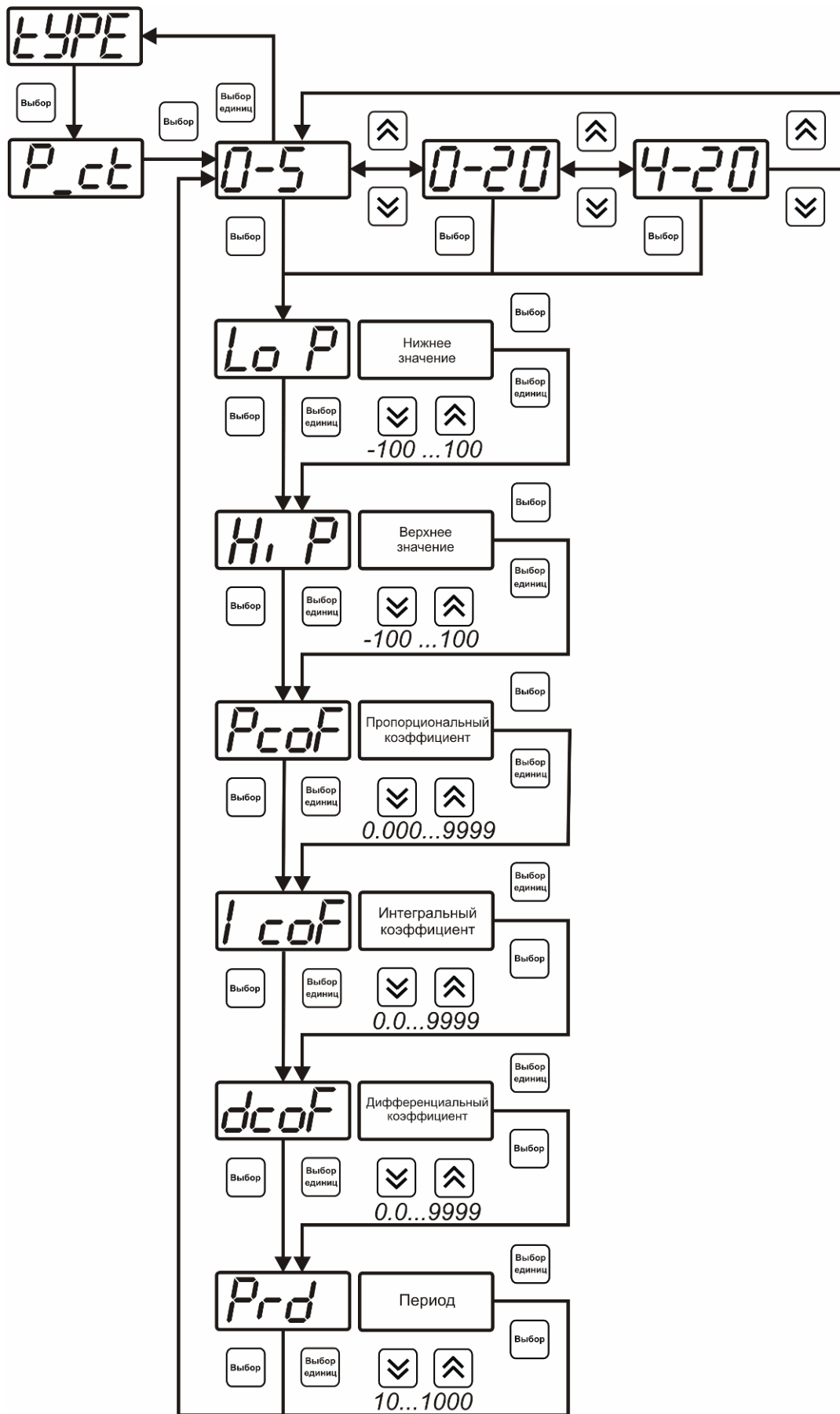


Рисунок 6.23 Настройка коэффициентов ПИД-регулятора (токовый выход)

Обозначение в меню	Пояснение значения
Pcof	Пропорциональный коэффициент ПИД-регулятора
IcoF	Интегральный коэффициент ПИД-регулятора
dcoF	Дифференциальный коэффициент ПИД-регулятора
Prd	Период квантования ПИД-регулятора в секундах
Lo P	Для токового выхода нижний предел ошибки Пропорционального регулятора
Hi P	Для токового выхода верхний предел ошибки Пропорционального регулятора

Линейный выход (только для токовых выходов)

При выборе линейного выхода, требуется ввод значений соответствующих минимальному току (**Lo P**) и максимальному току (**Hi P**) в соответствии с рисунком 6.24.

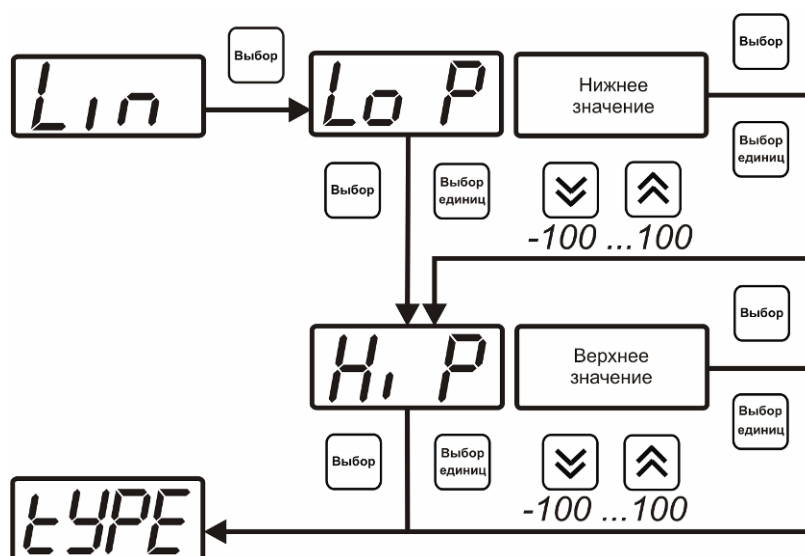


Рисунок 6.24 Настройка линейного выхода

Чтобы настроить линейный выход как на рисунке 6.25 в **Lo P** записывают 0, в **Hi P** записывают 100.

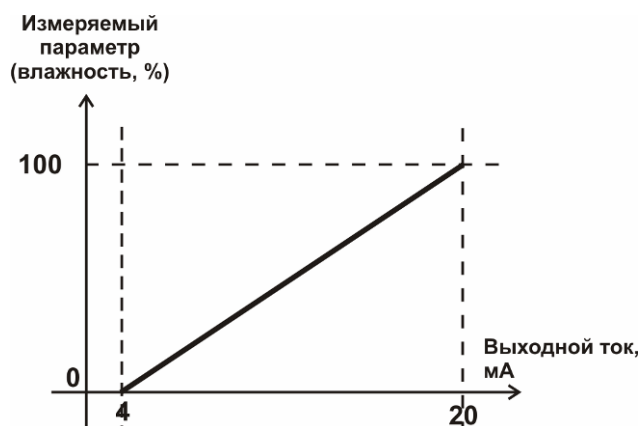


Рисунок 6.25 Пример настройки линейного выхода

6.3.3.4 Настройка программы управления

Меню настройки программы управления позволяет задать следующие параметры: *постоянный параметр регулирования, признак использования программы, номер первого шага программы, номер последнего шага программы, условие окончания программы, ввод программы.* Структура меню представлена на рисунке 6.26.

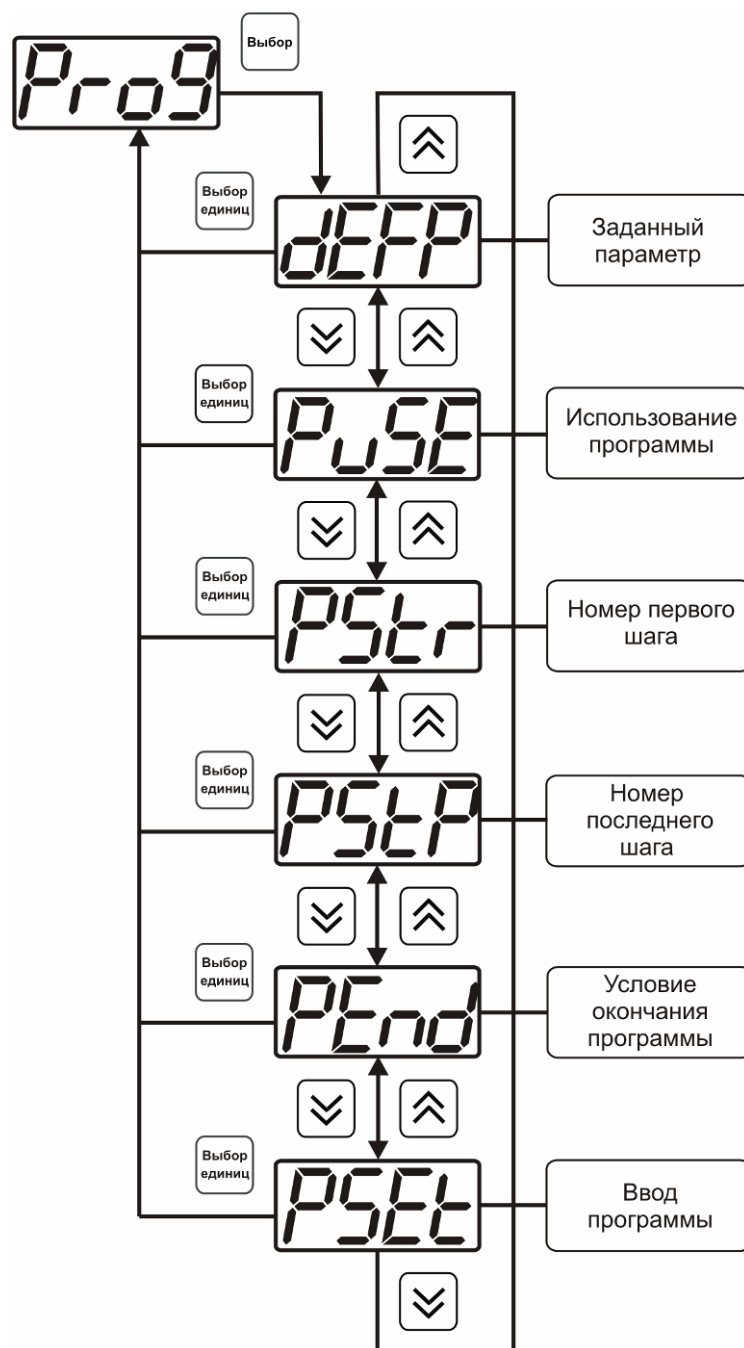


Рисунок 6.26 Меню настройки программы управления

Постоянный параметр регулирования

Значение параметра управления, применяется при регулировании без программы управления.

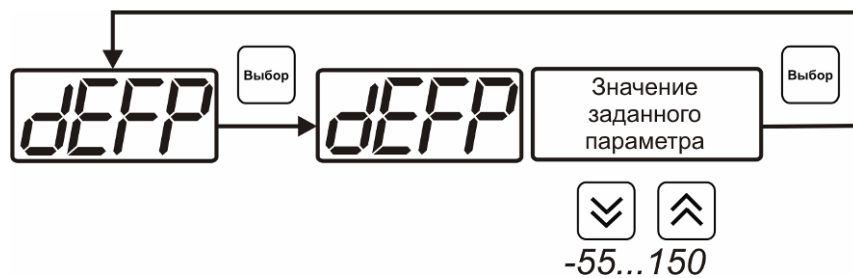


Рисунок 6.27 Введение постоянного параметра регулирования

Использование программы

Разрешает/запрещает использование программы регулирования. При разрешении (**oN**) используется параметр регулирования из программы регулирования и изменяется в соответствие с ней. При запрете (**oFF**) используется *постоянный* параметр регулирования.

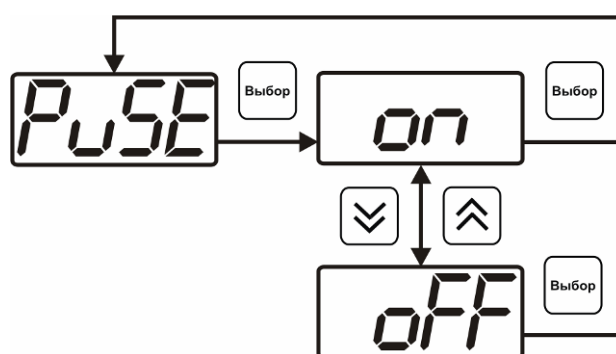


Рисунок 6.28 Включения/выключения регулирования по программе

Номер первого (стартового) шага/номер последнего шага

Программа регулирования представляет собой массив из 508 ячеек, которые пользователь может свободно определять. При использовании программы прибор начинает выполнение программы с первого шага (**PStr**) последовательно до последнего шага (**PStP**), для каждого канала управления первый и последний шаги индивидуальные, а массив 508 ячеек – общий.

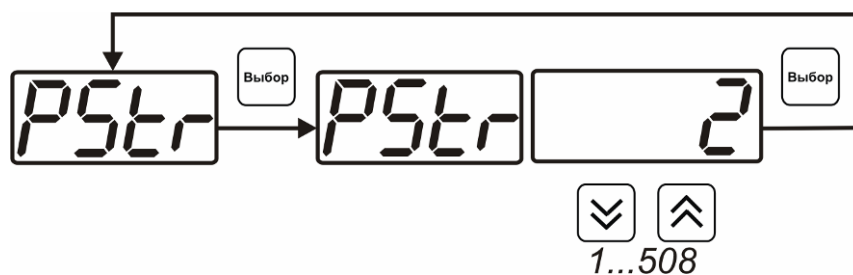


Рисунок 6.29 Задание стартового шага программы

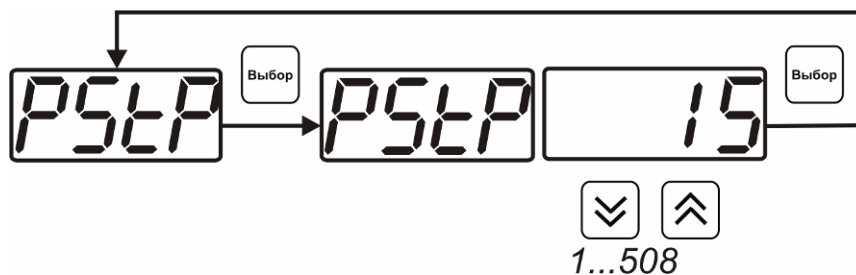


Рисунок 6.30 Задание последнего шага программы

Условие окончания программы

По достижению программой последнего шага пользователь может настроить работу канала управления следующим образом: остановка программы (на индикаторе “ПАРАМЕТР” индицируется StoP, регулирование выключено); продолжение регулирования по параметру последнего шага программы; перезапуск программы регулирования; в параметр регулирования загружается значение *постоянного* параметра, по которому продолжается регулирование. Меню задания условий окончания программы приведено на рисунке 6.31.

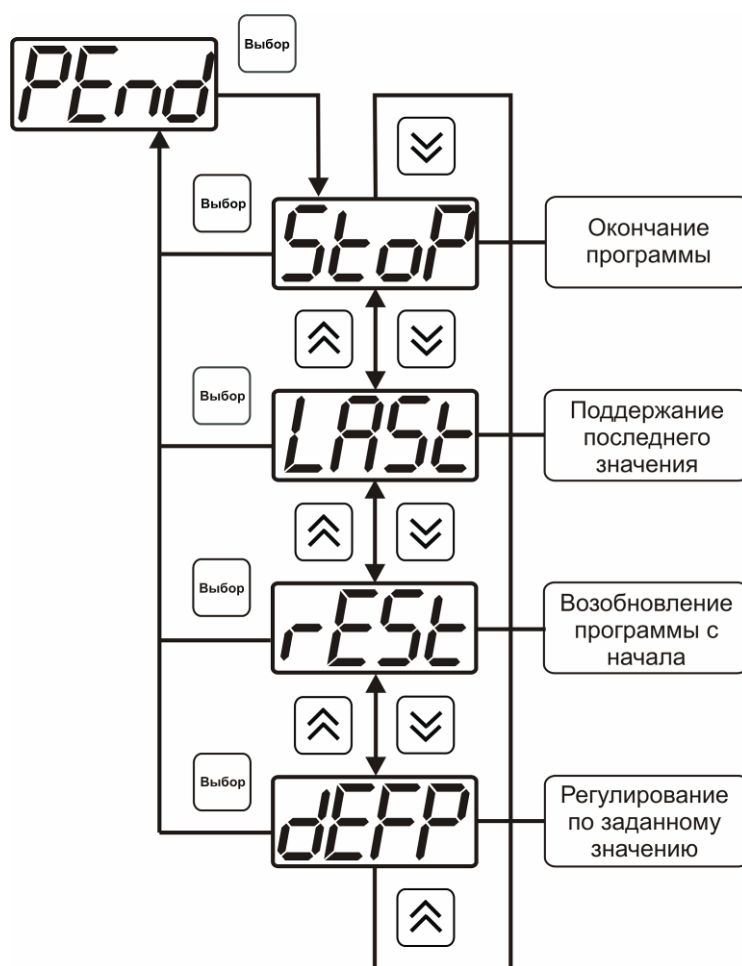


Рисунок 6.31 Меню настройки условий окончания программы

6.4 Работа с компьютером

Для связи измерительного прибора с компьютером необходимо программное обеспечение Eksis Visual Lab (EVL) и соединительный кабель, опционально поставляемые в комплекте (см. пункт 10).

Подключение прибора и установка связи с ним осуществляется следующей последовательностью действий:



- включение компьютера и вставка диска в привод компакт-дисков, запуск файла **setup.exe** (**setup_x64.exe** для 64-битной версии Windows) из корневой папки на компакт-диске;
- установка программного обеспечения Eksis Visual Lab с компакт-диска, руководствуясь инструкцией по установке **setup.pdf** (находится на компакт-диске в корневой папке);
- запуск Eksis Visual Lab (Пуск → Все программы → Эксис → Eksis Visual Lab);
- подключение прибора одним из способов, указанных в таблице 6.2 в колонке «Тип связи»;
- добавление прибора в список устройств (кнопка ) , задание технологического номера, настройка интерфейса связи (номер порта, скорость связи и сетевой адрес) и запуск обмена (кнопка );

Таблица 6.2

Наименование прибора	Тип связи	Программа на ПК	Дополнительно
ИВТМ-7 /4-Щ2-4А ИВТМ-7 /4-Щ2-4Р ИВТМ-7 /4-Щ2-8А ИВТМ-7 /4-Щ2-8Р	Кабель USB Кабель RS-232 Кабель RS-485	Eksis Visual Lab	При использовании интерфейса RS-485 для связи с компьютером необходим преобразователь интерфейсов.

6.5 Встроенное программное обеспечение

Влияние встроенного ПО учтено при нормировании метрологических характеристик измерителей влажности и температуры ИВТМ-7.

Измерители влажности и температуры ИВТМ-7 имеют защиту встроенного ПО от преднамеренных или непреднамеренных изменений. Уровень защиты по Р 50.2.077—2014 встроенного ПО соответствует уровню «средний», автономного ПО – «низкий».

Идентификационные данные встроенного и автономного ПО приведены в таблице 6.3 и таблице 6.4.

Таблица 6.3 – Идентификационные данные встроенного программного обеспечения

Идентификационные данные (признаки)	ИВТМ-7 Н	ИВТМ-7 Р	ИВТМ-7 К	ИВТМ-7 М	ИВТМ-7 /Х-С ИВТМ-7 /Х-Щ2	ИВТМ-7 /Х-Щ	ИВТМ-7 /Х-Т ИВТМ-7 /Х-Щ-Д
Идентификационное наименование ПО	Соответствует модификации измерителя						
Номер версии (идентификационный номер) ПО, не ниже	1.09	2.00	1.07	4.06	1.11	2.05	1.00

Таблица 6.4 – Идентификационные данные автономного программного обеспечения

Идентификационные данные (признаки)	«Eksis Visual Lab»	«Net Collect Server»	«MSingle»	«Eksis Android Lab»	«M7 tracker config»	«Eksis Tracking server»
Идентификационное наименование ПО	EVL.exe	NCServer.exe	Msingle.exe	EksisAndroidLab.apk	M7trackerconfig.apk	eksistrackingserver.jar
Номер версии (идентификационный номер) ПО, не ниже	2.17	1.18	2.0	1.0	1.00	1.00

7 ВОЗМОЖНЫЕ НЕИСПРАВНОСТИ И СПОСОБЫ ИХ УСТРАНЕНИЕ

7.1 Возможные неисправности прибора приведены в таблице 7.1.

Таблица 7.1

Неисправность, внешнее проявление	Дополнительный признак	Возможная причина	Способ устранения
Прибор не включается, индикатор не горит.		Прибор не включен в сеть.	Включить прибор в сеть.
		Неисправен предохранитель 0.5А.	Заменить предохранитель на исправный.
Мигает сообщение test 02... test 05 и вместо показаний сообщение cri t err		Критический отказ блока прибора	Ремонт на предприятии-изготовителе
Мигает сообщение test 01 и продолжение загрузки	Отстают часы реального времени	Разряжена батарея питания часов реального времени	Заменить батарею питания, тип CR2032
Сообщение Е-01, Е-40 вместо показаний		Не подключен преобразователь	Проверить подключение преобразователя.
		Обрыв кабеля связи прибор – преобразователь	Заменить кабель на исправный.
		Неисправность преобразователя	Заменить преобразователь.
Сообщение Е-02 или Е-04		Недопустимые условия эксплуатации преобразователя	Эксплуатировать преобразователь в соответствии с техническими характеристиками
		Неисправность преобразователя	Ремонт преобразователя на предприятии-изготовителе

8 МАРКИРОВАНИЕ, ПЛОМБИРОВАНИЕ, УПАКОВКА

- 8.1** На передней панели измерительного блока нанесена следующая информация:
- наименование прибора
 - товарный знак предприятия-изготовителя
 - знак утверждения типа
- 8.2** На верхней панели измерительного блока указывается:
- заводской номер и дата выпуска
- 8.3** Пломбирование прибора выполняется:
- у измерительного блока прибора - с нижней стороны корпуса в одном, либо в двух крепежных саморезах.
 - у измерительного преобразователя - место стопорных винтов.
- 8.4** Прибор и его составные части упаковываются в упаковочную тару – картонную коробку, ящик, чехол или полиэтиленовый пакет.

9 ХРАНЕНИЕ, ТРАНСПОРТИРОВАНИЕ

- 9.1** Приборы хранят в картонной коробке, в специальном упаковочном чехле или в полиэтиленовом пакете в сухом проветриваемом помещении, при отсутствии паров кислот и других едких летучих веществ, вызывающих коррозию, при температуре от плюс 5 до плюс 40 °С и относительной влажности от 30 до 80 %.
- 9.2** Транспортирование допускается всеми видами транспорта в закрытых транспортных средствах, обеспечивающих сохранность упаковки, при температуре от минус 50 °С до плюс 50 °С и относительной влажности до 98 % при температуре 35 °С.

10 КОМПЛЕКТНОСТЬ

10.1 Комплектность поставки прибора приведена в таблице 10.1

Таблица 10.1

Наименование комплектующих изделий, программного обеспечения, документации		Кол-во
1 ⁽¹⁾	Измерительный блок ИВТМ-7 /4-Ц2-УР-ЗА	1 шт.
2 ^(1,2)	Измерительные преобразователи ИПВТ-03	до 4 шт.
3 ^(1,4)	Кабель подключения преобразователя к измерительному блоку, 10 м (РС-4 – РС-4)	до 4 шт.
4 ⁽³⁾	Кабель подключения к персональному компьютеру RS-232, 10 м (кабель – DB-9)	1 шт.
5 ⁽³⁾	Кабель, 1,8 м (USB – mini USB)	1 шт.
6 ⁽³⁾	Диск или USB-накопитель с программным обеспечением	1 шт.
6.1 ⁽³⁾	Eksis Visual Lab (версия для ПК)	
7 ⁽³⁾	Поверка	1 экз.
8	Руководство по эксплуатации и паспорт	1 экз.
9	Методика поверки	1 экз.

(1) – вариант определяется при заказе

(2) – конструктивные особенности исполнения смотреть в **ПРИЛОЖЕНИИ В**;

(3) – позиции поставляются по специальному заказу;

(4) – длина кабеля может быть изменена по заказу до 1000 м.

11 СВИДЕТЕЛЬСТВО О ПРИЕМКЕ

11.1 Прибор ИВТМ-7 /4-Щ2 _____ зав. № _____ изготовлен в соответствии с ТУ4311-001-70203816-17 и комплектом конструкторской документации ТФАП.413614.005-16 и признан годным для эксплуатации.

11.2 Поставляемая конфигурация:

Название комплектующей части	Канал №	Тип	Заводской №
Преобразователь	1		
Преобразователь	2		
Преобразователь	3		
Преобразователь	4		
	Длина		Количество
Кабель для подключения преобразователя влажности к измерительному блоку			
Кабель для подключения к компьютеру			
Кабель USB			
Программное обеспечение, CD-диск или USB-накопитель			
Свидетельство о поверке №			

12 ГАРАНТИИ ИЗГОТОВИТЕЛЯ

- 12.1** Изготовитель гарантирует соответствие прибора требованиям ТУ4311-001-70203816-17 при соблюдении потребителем условий эксплуатации, хранения и транспортирования.
- 12.2** Гарантийный срок эксплуатации прибора – 12 месяцев со дня продажи.
- 12.3** В случае выхода прибора из строя в течение гарантийного срока при условии соблюдения потребителем условий эксплуатации, хранения и транспортирования изготовитель обязуется осуществить его бесплатный ремонт.
- 12.4** В случае проведения гарантийного ремонта гарантия на прибор продлевается на время ремонта, которое отмечается в листе данных о ремонте прибора.
- 12.5** Доставка прибора изготовителю осуществляется за счет потребителя. Для отправки прибора в ремонт необходимо: упаковать прибор надлежащим образом во избежание повреждений при его транспортировке; вместе с сопроводительным письмом, оформленным на фирменном бланке, с указанием полных реквизитов, контактной информацией (контактный телефон, e-mail, контактное лицо), целей отправления прибора и описанием неисправностей (при их наличии) привезти лично либо отправить любой транспортной компанией в офис предприятия-изготовителя по адресу: 124460, г. Москва, г. Зеленоград, проезд 4922, строение 2, комната 314.
Адрес для отправлений ФГУП «Почта России»: 124460, г. Москва, г. Зеленоград, а/я 146.
- 12.6** Гарантия изготовителя не распространяется и бесплатный ремонт не осуществляется:
1. в случаях если в документе «Руководство по эксплуатации и паспорт» отсутствуют или содержатся изменения (исправления) сведений в разделе «Сведения о приемке»;
 2. в случаях внешних или внутренних повреждений (механических, термических и прочих) прибора, разъемов, кабелей, сенсоров;
 3. в случаях нарушений пломбирования прибора, при наличии следов несанкционированного вскрытия и изменения конструкции;
 4. в случаях загрязнений корпуса прибора или датчиков;
 5. в случаях выхода из строя прибора или датчиков в результате работы в среде недопустимо высоких концентраций активных газов;
- 12.7** Периодическая поверка прибора не входит в гарантийные обязательства изготовителя.
- 12.8** Изготовитель осуществляет платный послегарантийный ремонт и сервисное обслуживание прибора.
- 12.9** Гарантия изготовителя на выполненные работы послегарантийного ремонта, составляет шесть месяцев со дня отгрузки прибора. Гарантия распространяется на замененные/отремонтированные при послегарантийном ремонте детали.
- 12.10** Рекомендуется ежегодно проводить сервисное обслуживание прибора на заводе-изготовителе.
- 12.11** Изготовитель не несет гарантийных обязательств на поставленное оборудование, если оно подвергалось ремонту или обслуживанию в не сертифицированных изготовителем сервисных структурах.

13 ДАННЫЕ О ПОВЕРКЕ ПРИБОРА

Таблица 13.1 Данные о поверке прибора

Дата поверки	Контролируемый параметр	Результат поверки (годен, не годен)	Дата следующей поверки	Наименование органа, проводившего поверку	Подпись и печать (клеймо) поверителя

14 ДАННЫЕ О РЕМОНТЕ ПРИБОРА

Таблица 14.1 Сведения о ремонте

Дата поступления	Неисправность	Выполненные работы	Дата завершения ремонта

ПРИЛОЖЕНИЕ А
Свидетельство об утверждении типа средств измерений



ФЕДЕРАЛЬНОЕ АГЕНТСТВО
ПО ТЕХНИЧЕСКОМУ РЕГУЛИРОВАНИЮ И МЕТРОЛОГИИ

СВИДЕТЕЛЬСТВО

об утверждении типа средств измерений

RU.C.32.001.A № 70109/1

Срок действия до 01 июня 2023 г.

НАИМЕНОВАНИЕ ТИПА СРЕДСТВ ИЗМЕРЕНИЙ
Измерители влажности и температуры ИВТМ-7

ИЗГОТОВИТЕЛЬ
Акционерное общество "Экологические сенсоры и системы" ("ЭКСИС")
(АО "ЭКСИС"), г. Москва, г. Зеленоград

РЕГИСТРАЦИОННЫЙ № 71394-18

ДОКУМЕНТ НА ПОВЕРКУ
МП 2411-0151-2018

ИНТЕРВАЛ МЕЖДУ ПОВЕРКАМИ 1 год

Свидетельство об утверждении типа переформлено приказом Федерального агентства по техническому регулированию и метрологии от 03 октября 2018 г. № 2108

Описание типа средств измерений является обязательным приложением к настоящему свидетельству.

Заместитель Руководителя
Федерального агентства

А.В.Кулешов



..... 2018 г.

Серия СИ

№ 032805

ПРИЛОЖЕНИЕ Б
Методика поверки измерителей влажности и температуры ИВТМ-7

Федеральное государственное унитарное предприятие
«Всероссийский научно-исследовательский институт метрологии
им. Д.И. Менделеева»
ФГУП «ВНИИМ им. Д.И. Менделеева»

УТВЕРЖДАЮ
И.о. директора
ФГУП «ВНИИМ им. Д.И. Менделеева»

А.Н. Пронин
«20» марта 2018 г.



Государственная система обеспечения единства измерений

Измерители влажности и температуры ИВТМ-7

Методика поверки
МП-2411-0151-2018

Руководитель отдела термодинамики
ФГУП «ВНИИМ им. Д.И. Менделеева»

А.И. Походун
"10" апреля 2018 г.

Инженер НИЛ 2411
Н.Ю. Александров

Руководитель НИО 231
Р.А. Тетерук

г. Санкт-Петербург
2018 г.

Настоящая методика поверки распространяется на измерители влажности и температуры ИВТМ-7 (далее - измерители), выпускаемые ЗАО «ЭКСИС», г.Москва и ОАО «Практик-НЦ», г.Москва, предназначенные для измерений относительной влажности и температуры и, в отдельных модификациях, атмосферного давления воздуха в неагрессивных технологических газах и газовых смесях.

Интервал между поверками один год.

1. ОПЕРАЦИИ ПОВЕРКИ

1.1 При проведении поверки должны быть выполнены следующие операции, указанные в таблице 1.

Таблица 1 – Операции поверки

Название операции поверки	Номер пункта методики поверки	Обязательность проведения	
		При первичной поверке	При периодической поверке
Внешний осмотр	6.1	да	да
Опробование	6.2	да	да
Подтверждение соответствия программного обеспечения	6.3	да	да
Определение основной абсолютной погрешности по каналу относительной влажности, проверка диапазона измерений	6.4	да	да
Определение абсолютной погрешности по каналу температуры, проверка диапазона измерений	6.5	да	да
Определение абсолютной погрешности по каналу абсолютного атмосферного давления, проверка диапазона измерений	6.6	да	да

1.2 Если при проведении той или иной операции поверки получен отрицательный результат, дальнейшая поверка прекращается.

1.3 Допускается проведение поверки отдельных измерительных каналов измерителей в соответствии с заявлением владельца измерителя, с обязательным указанием в свидетельстве о поверке информации об объеме проведенной поверки.

2 СРЕДСТВА ПОВЕРКИ

2.1 При проведении поверки должны быть применены средства, указанные в таблице 2.

Таблица 2 – Средства поверки

Номер пункта НД по поверке	Наименование эталонного средства измерений или вспомогательного средства поверки, номер документа, требования к СИ, основные технические и (или) метрологические характеристики
6.	Прибор комбинированный Testo 608-H1, регистрационный номер в Федеральном информационном фонде 53505-13, диапазон измерения относительной влажности от 15 до 85 %, диапазон измеряемого атмосферного давления от 300 до 1200 гПа, диапазон измерения температуры от 0 до 50 °С.

Номер пункта НД по поверке	Наименование эталонного средства измерений или вспомогательного средства поверки, номер документа, требования к СИ, основные технические и (или) метрологические характеристики
6.3 6.4	Генератор влажного воздуха HygroGen, модификации HygroGen 2, регистрационный номер в Федеральном информационном фонде 32405-11, диапазон воспроизведения относительной влажности от 0 до 100 %, пределы допускаемой абсолютной погрешности по относительной влажности $\pm 0,5$ %, диапазон воспроизведения температуры от 0 до $+60$ °С, пределы допускаемой абсолютной погрешности по температуре $\pm 0,1$ °С (далее – эталонный генератор).
6.4.	Измеритель температуры двухканальный прецизионный МИТ 2, регистрационный номер в Федеральном информационном фонде 46432-11, в комплекте с первичным преобразователем температуры ПТСВ-2, номер Госреестра 32777-06, диапазон измерений температуры -200 до $+200$ °С, пределы допускаемой абсолютной погрешности соответствуют рабочему эталону 3-ого разряда по ГОСТ 8.558-2009 (далее – эталонный термометр). - термостат жидкостный Fluke 7000 модель 7380, диапазон воспроизводимой температуры от -80 до $+100$ °С, нестабильность поддержания температуры $\pm 0,006$ °С, неравномерность температуры $\pm 0,008$ °С, регистрационный номер в Федеральном информационном фонде 40415-15; - термостат жидкостный Fluke 7000 модель 7340, диапазон воспроизводимой температуры от -40 до $+150$ °С, нестабильность поддержания температуры $\pm 0,005$ °С, неравномерность температуры $\pm 0,006$ °С, регистрационный номер в Федеральном информационном фонде 40415-15;
6.5	Барометр образцовый переносной БОП-1М, регистрационный номер в Федеральном информационном фонде 26469-04, диапазон измерений абсолютного давления от 60 до 110 кПа, пределы допускаемой абсолютной погрешности ± 10 Па. Установка для создания и поддержания абсолютного давления, в состав которой входят барокамера, трёхвентильный блок, вакуумный насос, компрессор. Изменение температуры воздуха в барокамере при проведении поверки не должно превышать ± 1 °С. Скорость изменения давления в барокамере при проведении поверки не должно превышать ± 27 гПа/мин.

2.2 Допускается применение аналогичных средств поверки, обеспечивающих определение метрологических характеристик поверяемых СИ с требуемой точностью.

2.3 Все средства поверки должны иметь действующие свидетельства о поверке.

3. ТРЕБОВАНИЯ БЕЗОПАСНОСТИ

3.1. Процесс проведения поверки относится к вредным условиям труда.

3.2. Помещение, в котором проводится поверка должно быть оборудовано приточно-вытяжной вентиляцией.

3.3 К поверке допускаются лица, изучившие эксплуатационную документацию на измерители и прошедший необходимый инструктаж.

3.4. Должны соблюдаться требования техники безопасности для защиты персонала от поражения электрическим током согласно I классу по ГОСТ 12.2.007.0-75.

4. УСЛОВИЯ ПОВЕРКИ

4.1 При проведении поверки должны быть соблюдены следующие условия:

- | | |
|---|----------------|
| - температура окружающей среды, °С | от +15 до +25 |
| - атмосферное давление, кПа | от 98 до 104,6 |
| - относительная влажность окружающей среды, % | от 30 до 80 |

5. ПОДГОТОВКА К ПОВЕРКЕ

5.1. Перед проведением поверки должны быть выполнены следующие подготовительные работы:

- 1) Проверяют комплектность измерителя в соответствии с эксплуатационной документацией (при первичной поверке);
- 2) Эталонный генератор должен быть подготовлен к работе в соответствии с руководством по эксплуатации на него;
- 3) Термостаты должны быть подготовлены к работе в соответствии с руководством по эксплуатации на них;
- 4) Измерительные преобразователи поверяемых измерителей должны быть установлены в порты измерительной камеры эталонного генератора с помощью зажимов, входящих в комплект поставки эталонного генератора.
- 5) Для обеспечения требуемой глубины погружения в измерительную камеру эталонного генератора, измерительные преобразователи должны быть подключены к электронным блокам поверяемых измерителей с помощью удлинительных кабелей.
- 6) Насадки со штуцерами входа и выхода анализируемого газа измерительных преобразователей проточного типа должны быть сняты перед установкой в эталонный генератор.
- 7) Поверяемые измерители, имеющие исполнения без дисплея, могут быть подключены в компьютеру по цифровому интерфейсу и опрошены установленной программой «Eksis Visual Lab».

5.2 Перед проведением периодической поверки должны быть выполнены регламентные работы, предусмотренные руководством по эксплуатации на поверяемые измерители.

6. ПРОВЕДЕНИЕ ПОВЕРКИ

6.1. Внешний осмотр

При внешнем осмотре устанавливают соответствие измерителей следующим требованиям:

- исправность органов управления;
- наличие заводского номера на корпусе;
- маркировка должна быть четкой и соответствовать требованиям эксплуатационной документации;
- отсутствие видимых повреждений корпуса, удлинительного кабеля, электрических разъемов, защитного фильтра сенсора;

Измерители считаются выдержавшими внешний осмотр, если они соответствуют указанным выше требованиям.

6.2. Опробование

При проведении опробования производится включение измерителей. Следует убедиться что на цифровом дисплее отображаются результаты измерений либо информация о режимах работы, а для исполнений без дисплея – установлено соединение измерителя с компьютером.

6.3. Подтверждение соответствия программного обеспечения

6.3.1 Для поверяемых измерителей должны быть определены номера версий (идентификационные номера) программного обеспечения;

6.3.2 В соответствии с руководством по эксплуатации на поверяемый измеритель, определяется номер версии (идентификационный номер) встроенного программного обеспечения.

6.3.3 Версия встроенного программного обеспечения измерителя исполнений ИВТМ-7 Н, ИВТМ-7 Р-01(02), ИВТМ-7 М-ТР-3(4,5) указывается на шильде. Версия встроенного программного обеспечения модификаций ИВТМ-7 Р, ИВТМ-7 К, ИВТМ-7 М, ИВТМ-7 /Х идентифицируется при включении измерителя путем вывода на экран.

6.3.4 Измеритель считается выдержавшим п.6.3. поверки, если номер версии (идентификационный номер) встроенного программного обеспечения соответствует указанному в описании типа и выше.

6.4. Определение абсолютной погрешности по каналу относительной влажности, проверка диапазона измерений относительной влажности.

6.4.1. Измерительный преобразователь измерителя устанавливается в порт измерительной камеры эталонного генератора.

6.4.2. В эталонном генераторе, в соответствии с руководством по эксплуатации, устанавливают последовательно не менее пяти значений относительной влажности в диапазоне от 0 до 99 %. Устанавливать значения относительной влажности следует равномерно по всему диапазону. Допускается отступать от крайних значений диапазона не более чем на 5 %.

6.4.3. После выхода эталонного генератора на заданный режим и установления показаний поверяемого термогигрометра, записывают показания относительной влажности по измерителю и действительные значения относительной влажности по эталонному генератору, после чего определяют значения абсолютной погрешности по формуле:

$$\Delta = \varphi_{изм} - \varphi_{эт} \quad (1)$$

где $\varphi_{изм}$ – показания поверяемого измерителя, %

$\varphi_{эт}$ – действительное значение относительной влажности по эталонному генератору, %.

6.4.4 Измеритель считается выдержавшим поверку, если максимальное значение абсолютной погрешности не превышает значений, указанных в таблице 3.

Таблица 3 – метрологические характеристики измерителей по каналу влажности

Модификация	Исполнение	Диапазоны измерений относительной влажности, %	Пределы допускаемой основной абсолютной погрешности, %
ИВТМ-7 М	все исполнения	от 0 до 99	±2
ИВТМ-7 Р	все исполнения	от 0 до 99	±2
ИВТМ-7 Н	ИВТМ-7 Н-КИ(-ПС)(-Ф)(-Д)-2В ИВТМ-7 Н-И(-ПС)(-Ф)(-Д)-2В	от 0 до 99	±2
	ИВТМ-7 Н-КИ(-ПС)(-Ф)(-Д)-3В ИВТМ-7 Н-И(-ПС)(-Ф)(-Д)-3В	от 0 до 60	±1
ИВТМ-7 К	В комплекте с измерительными преобразователями ИПВТ-03-КИ(-ПС)(-Ф)(-Д)-2В	от 0 до 99	±2
	В комплекте с	от 0 до 60	±1

	измерительными преобразователями ИПВТ-03-КИ(-ПС)(-Ф)(-Д)-3В		
ИВТМ-7 /Х	В комплекте с измерительными преобразователями ИПВТ-03-КИ(-ПС)(-Ф)(-Д)-2В	от 0 до 99	±2
	В комплекте с измерительными преобразователями ИПВТ-03-КИ(-ПС)(-Ф)(-Д)-3В	от 0 до 60	±1

6.5. Определение абсолютной погрешности по каналу температуры, проверка диапазона измерений температуры.

6.5.1. Определение абсолютной погрешности по каналу температуры в диапазоне от 0 до +60 °С проводится с использованием эталонного генератора.

6.5.1.1. Измерительный преобразователь поверяемого измерителя устанавливается в порт измерительной камеры эталонного генератора.

6.5.1.2. В эталонном генераторе, в соответствии с руководством по эксплуатации, устанавливают последовательно не менее трёх значений температуры в диапазоне от 0 до +60 °С. Устанавливать значения температуры следует равномерно по диапазону.

6.5.1.3. После выхода эталонного генератора на заданный режим и установления показаний поверяемого измерителя, записывают показания температуры по измерителю и действительные значения температуры по эталонному генератору, после чего определяются значения абсолютной погрешности по формуле:

$$\Delta = T_{изм} - T_{эт} \quad (2)$$

где $T_{изм}$ – показания поверяемого измерителя, °С

$T_{эт}$ – действительное значение температуры по эталонному генератору, °С .

6.5.1.4 Измеритель считается выдержавшим поверку, если максимальное значение абсолютной погрешности не превышает значений, указанных в таблице 4.

Таблица 4 – метрологические характеристики измерителя по каналу температуры

Модификация	Исполнение	Пределы допускаемой абсолютной погрешности
ИВТМ-7 М	все исполнения	±0,5 до -20 °С включ. ±0,2 св. -20 до +60 °С ±0,5 св. +60 °С
ИВТМ-7 Р		
ИВТМ-7 Н		
ИВТМ-7 К ИВТМ-7 /Х		

6.5.2. Определение абсолютной погрешности по каналу температуры в диапазоне ниже 0 °С и свыше +60 °С и проверка диапазона измерений температуры проводятся с использованием эталонного термометра и термостата.

6.5.2.1. Измерительный преобразователь поверяемого измерителя и первичный преобразователь температуры эталонного термометра помещаются в рабочий объём термостат в непосредственной близости друг от друга.

6.5.2. В термостате, в соответствии с руководством по эксплуатации, устанавливают последовательно значения температуры, соответствующие нижней и верхней границам диапазона измерений температуры поверяемого измерителя.

6.5.2.3. После выхода термостата на заданный режим и установления показаний поверяемого измерителя и эталонного термометра, записывают показания температуры по поверяемому измерителю и действительные значения температуры по эталонному термометру, после чего определяются значения абсолютной погрешности по формуле:

$$\Delta = T_{изм} - T_{эт} \quad (3)$$

где $T_{изм}$ – показания поверяемого измерителя, °С

$T_{эт}$ – действительное значение температуры по эталонному термометру, °С.

6.5.2.4 Измеритель считается выдержавшим поверку, если максимальное значение абсолютной погрешности не превышает значений, указанных в таблице 4.

6.6. Определение абсолютной погрешности по каналу атмосферного давления, проверка диапазона измерений.

6.6.1. Для определения погрешности канала измерений давления, поверяемый измеритель устанавливается в барокамеру, входящую в состав установки для создания и поддержания абсолютного давления. Барокамеру подключают с помощью вакуумной трубки к эталонному барометру.

6.6.2 Основная погрешность измерений давления определяется в пяти измерительных точках: 84, 90, 95, 100, 106 кПа как при прямом (повышении давления), так и при обратном (снижении давления) ходе.

6.6.3. Перед проведением измерений при обратном ходе поверяемый измеритель выдерживают в течение двух минут под воздействием максимального давления.

6.6.4 Основную абсолютную погрешность канала измерений атмосферного давления определяют путём сравнения показаний поверяемого измерителя и значений абсолютного давления, задаваемых с помощью эталонного барометра, и рассчитывают по формуле:

$$\Delta_p = P_x - P_э \quad (4)$$

где P_x – значение давления, измеренного поверяемым измерителем, кПа.

$P_э$ – значение давления, измеренного эталонным барометром, кПа.

6.6.5 Измеритель считается выдержавшим поверку, если максимальное значение абсолютной погрешности не превышает ± 300 Па.

7. ОФОРМЛЕНИЕ РЕЗУЛЬТАТОВ ПОВЕРКИ

7.1 Результаты поверки вносят в протокол, рекомендуемая форма которого приведена в Приложении 1.

7.2 Положительные результаты поверки оформляются свидетельством установленной формы, или записью в паспорте, заверяемой подписью поверителя и знаком поверки.

7.3 Измеритель, удовлетворяющий требованиям настоящей методики поверки, признаётся годным.

7.4 Измеритель, не удовлетворяющий требованиям настоящей методики поверки к эксплуатации не допускается и на него выдается извещение о непригодности.

7.5 Знак поверки наносится на свидетельство о поверке или записью в паспорте (формуляре).

Приложение 1

ПРОТОКОЛ ПОВЕРКИ № _____
измерителей влажности и температуры ИВТМ-7,
выпускаемых ЗАО «ЭКСИС», г.Москва и ОАО «Практик-НЦ», г.Москва

Наименование _____

Зав. № _____

Дата выпуска _____

Дата поверки _____

Условия поверки: температура окружающего воздуха _____ °С;

атмосферное давление _____ кПа;

относительная влажность _____ %.

Результаты поверки

Наименование и номер документа по поверке _____

Используемые эталонные средства измерений _____

1. Результаты внешнего осмотра _____

2. Результаты опробования _____

3. Результаты подтверждения соответствия программного обеспечения _____

4. Результаты определения абсолютной погрешности _____

Диапазон измерений относительной влажности, %	Пределы допускаемой абсолютной погрешности по каналу относительной влажности, %	Максимальное полученное значение абсолютной погрешности, %

Диапазон измерений температуры, °С	Пределы допускаемой абсолютной погрешности по каналу температуры, °С	Максимальное полученное значение абсолютной погрешности, °С

Диапазон измерений абсолютного атмосферного давления, гПа	Пределы допускаемой абсолютной погрешности по каналу абсолютного атмосферного давления, гПа	Максимальное полученное значение абсолютной погрешности, гПа

3. Заключение _____
(соответствует или не соответствует требованиям, приведенным в данной методике)

4. Поверитель _____

ПРИЛОЖЕНИЕ В

Исполнения и конструктивные особенности измерительных преобразователей ИПВТ-03

1. Измерительные преобразователи ИПВТ-03-01, ИПВТ-03-02

Преобразователи ИПВТ-03-01 и ИПВТ-03-02 конструктивно выполнены следующим образом: пластмассовая ручка (корпус которой не должен нагреваться выше 60 °С), далее металлический «штырь» длиной от 17 до 60 см и защитный колпачок из нержавеющей стали, алюминия или фторопласта, внутри которого располагаются чувствительные элементы.

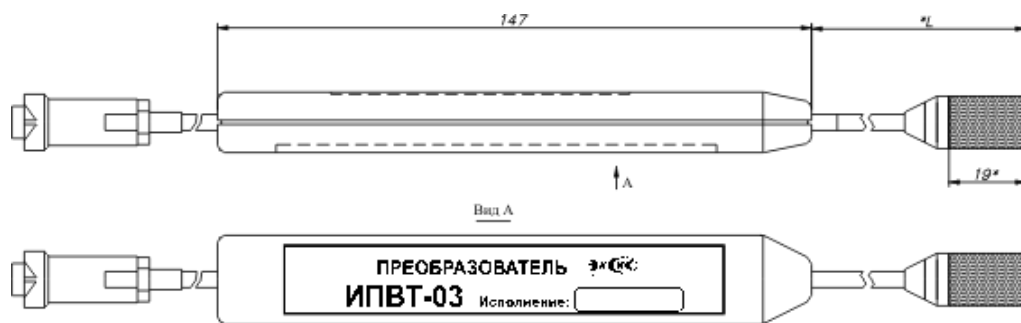


Рисунок В1 Измерительные преобразователи ИПВТ-03-01,
ИПВТ-03-02

2. Измерительный преобразователь ИПВТ-03-03

Преобразователь ИПВТ-03-03 выполнен в виде проточной камеры из дюраля со штуцерами (возможны различные варианты) и предназначен для контроля влажности и температуры воздуха и других неагрессивных технологических газов в потоке (в газовых магистралях, на выходе различных установок).



Рисунок В2 Измерительный преобразователь ИПВТ-03-03

3. Измерительный преобразователь ИПВТ-03-04

Преобразователь ИПВТ-03-04 конструктивно выполнен следующим образом: цилиндрическая ручка из дюраля (корпус, которой не должен нагреваться выше 60 °С), далее металлический «штырь» длиной от 30 до 100 см и защитный колпачок из нержавеющей стали, алюминия или фторопласта, внутри которого располагаются чувствительные элементы.



Рисунок В3 Измерительный преобразователь ИПВТ-03-04

4. Измерительный преобразователь ИПВТ-03-05

Преобразователь ИПВТ-03-05 представляет собой металлический зонд длиной от 20 до 70 см, заостренный на конце, с пластмассовой либо металлической ручкой, и предназначен для измерения только температуры.

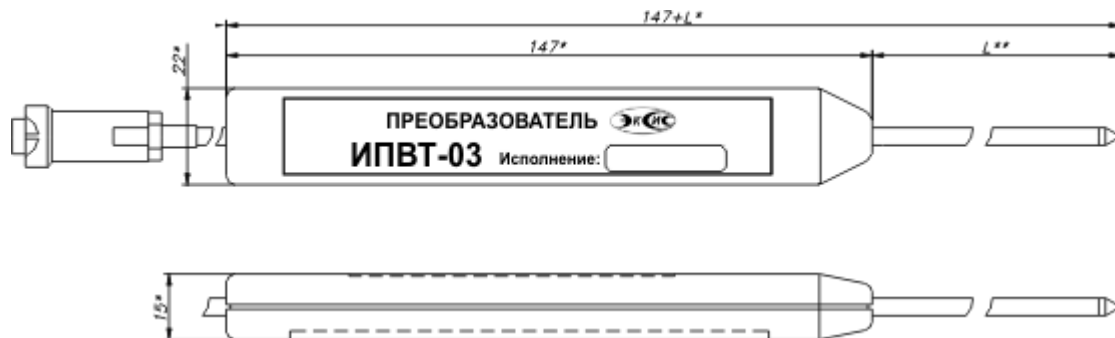


Рисунок В4 Измерительный преобразователь ИПВТ-03-05

5. Измерительный преобразователь ИПВТ-03-06

Преобразователь ИПВТ-03-06 предназначен для измерения относительной влажности и температуры в замкнутых объемах (гермообъемах).

Преобразователь выполнен следующим образом: цилиндрическая ручка из дюраля с гайкой из нержавеющей стали резьбой М16,М18,М20, далее металлический «штырь» длиной от 0 до 100 см до основания защитного колпачка из нержавеющей стали, алюминия или фторопласта, внутри которого находятся чувствительные элементы.

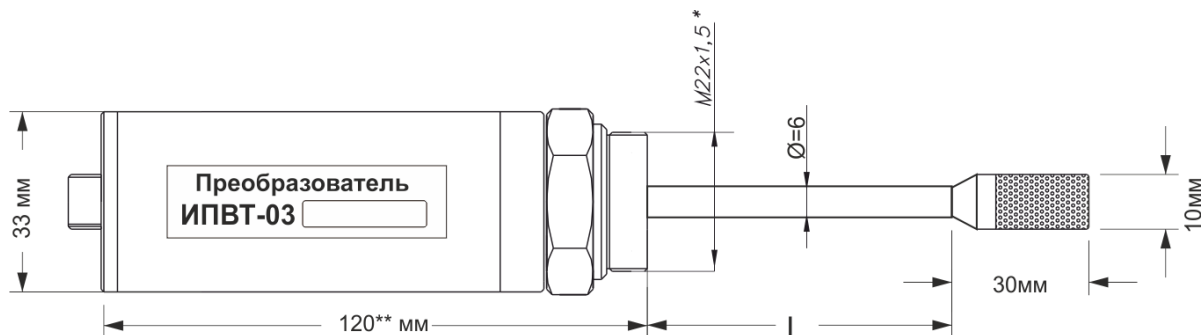
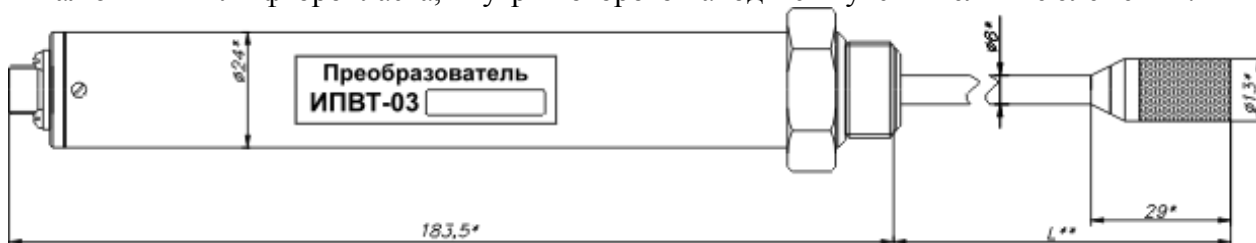


Рисунок В5 Измерительный преобразователь ИПВТ-03-06

6. Измерительный преобразователь ИПВТ-03-09

Преобразователь ИПВТ-03-09 предназначен для определения индекса тепловой нагрузки среды - ТНС.

Преобразователь конструктивно выполнен в пластмассовом корпусе. Поставляется в комплекте с черной сферой (черным шаром).

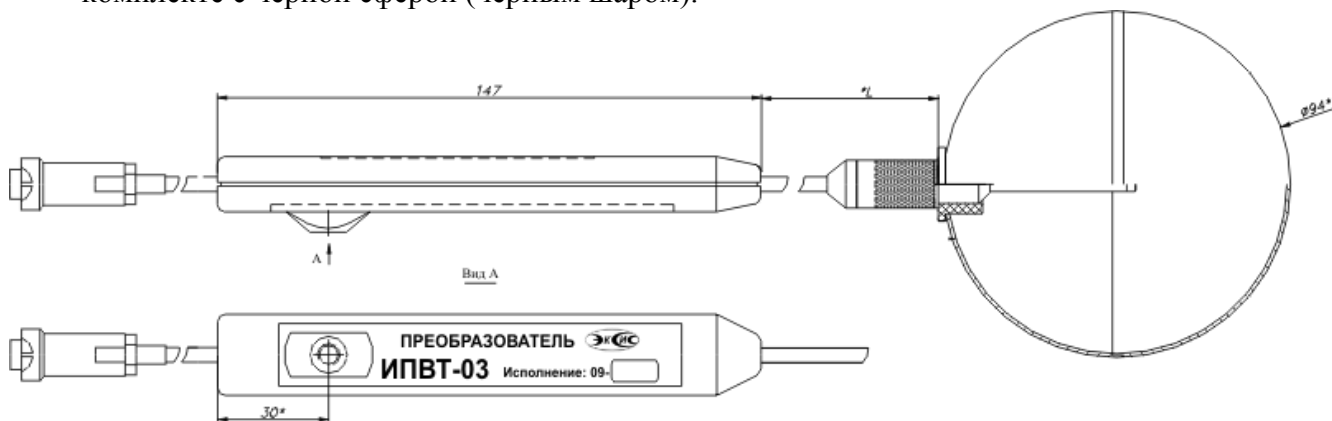


Рисунок В6 Измерительный преобразователь ИПВТ-03-09

7. Измерительный преобразователь ИПВТ-03-11

Преобразователь ИПВТ-03-11 изготавливается в виде «штык-ножа» и служит для измерений в стопе бумаги и листовых материалах

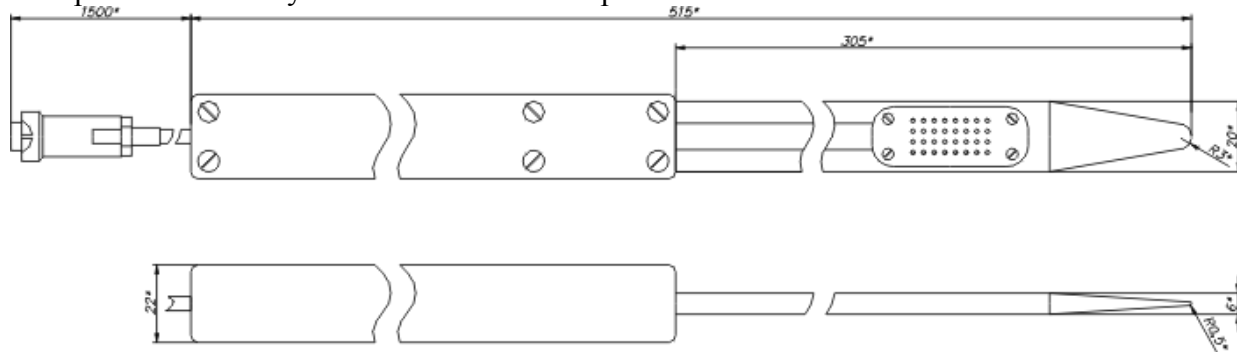


Рисунок В7 Измерительный преобразователь ИПВТ-03-11-ПВ

8. Измерительный преобразователь ИПВТ-03-14

Преобразователь ИПВТ-03-14 изготавливается в пылевлагозащищенном корпусе металлического или пластмассового исполнения с классом защиты IP-54.

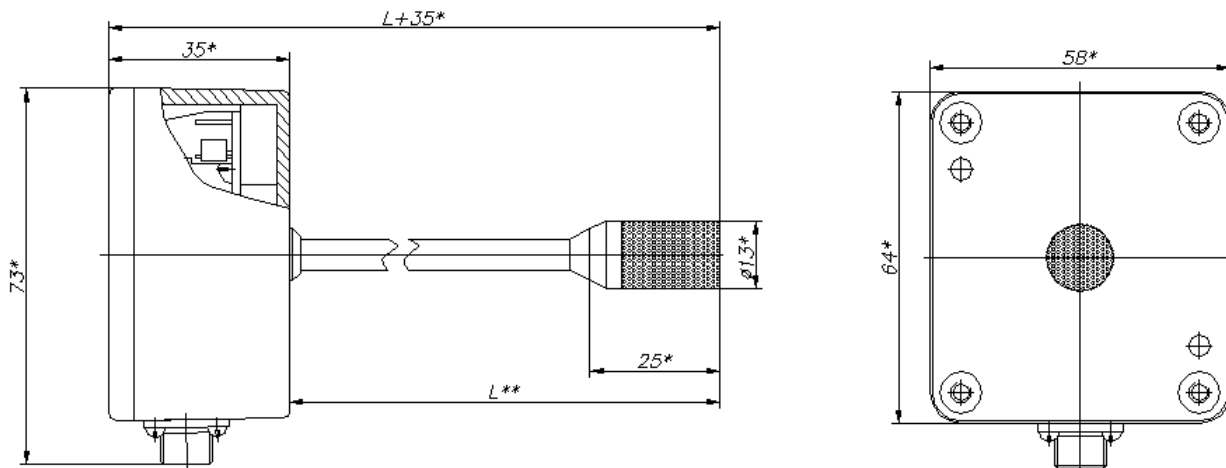
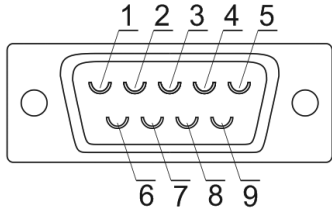


Рисунок В8 Измерительный преобразователь ИПВТ-03-14

ПРИЛОЖЕНИЕ Г Распайка кабелей

Распайка кабеля для подключения прибора к компьютеру



Разъём DB-9(розетка)
со стороны монтажа

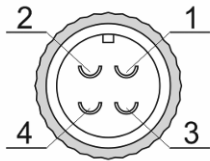
к прибору	
Цепь	Конт.
	1
A	2
B	3
	4
Общий	5
	6
	7
	8
	9

Разъём DB-9(розетка)

к компьютеру	
Конт.	Цепь
1	
2	A
3	B
4	
5	Общий
6	
7	
8	
9	

Разъём DB-9(розетка)

Распайка кабеля для подключения преобразователя к прибору



Разъём PC4(розетка)
со стороны монтажа

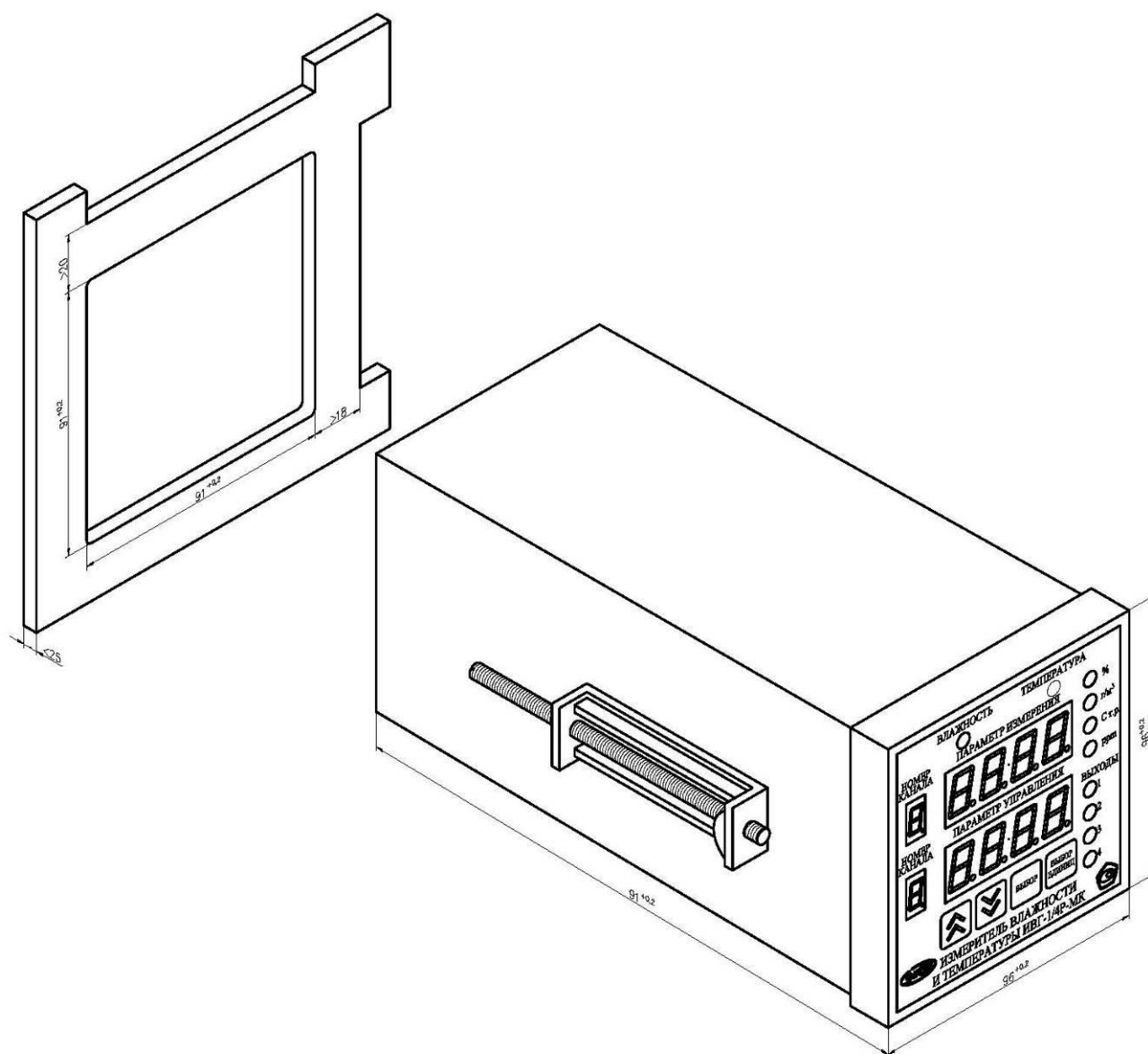
к преобразователю	
Цепь	Конт.
A	1
B	2
Общий	3
Питание	4

Разъём PC4(розетка)

к прибору	
Конт.	Цепь
1	A
2	B
3	Общий
4	Питание

Разъём PC4(розетка)

ПРИЛОЖЕНИЕ Д Установка прибора в щит



ПРИЛОЖЕНИЕ Е

Обмен данными по протоколам Modbus RTU

Особенности реализации Modbus RTU:

Интерфейсы RS-232-485. 8 бит данных без контроля чётности, 2 стоп бита. Максимальный таймаут ответа 100 мс.

Данные измерений и состояния находятся во входных регистрах (Input Registers), читаемых функцией 0x04. Другие функции прибор не поддерживает и при их использовании вернёт ошибку с кодом 0x01 (Illegal Function).

Максимальное количество одновременно запрашиваемых регистров - 32. Если запрошено больше, прибор вернёт ошибку с кодом 0x02 (Illegal Data Address).

Адресные данные

На один измерительный канал выделено 32 регистра. Измерительные данные в первых 16 регистрах. Данные состояния – в последующих 16 регистрах

Номер регистра данных измерений рассчитывается по формуле:

$$N_{\text{регистра данных измерений}} = (N_{\text{канала}} - 1) * 32 + (N_{\text{парам}} - 1) * 2 \quad (1)$$

Где $N_{\text{канала}}$ – номер измерительного канала,
 $N_{\text{парам}}$ – номер параметра измерения

Номер регистра состояния (ошибок) рассчитывается по формуле:

$$N_{\text{регистра данных состояния}} = (N_{\text{канала}} - 1) * 32 + (N_{\text{парам}} - 1) * 2 + 16 \quad (2)$$

Где $N_{\text{канала}}$ – номер измерительного канала,
 $N_{\text{парам}}$ – номер параметра измерения

Нумерация регистров осуществляется с 0. Некоторые программные комплексы нумеруют входные регистры с 1. В этом случае следует добавлять к формулам расчёта, единицу.

ИВТМ-7 /X

Нумерация параметров измерения осуществляется в соответствии с таблицей 1

Таблица 1

	Номер параметра измерения	Название параметра
Канал измерения (Температура и влажность)	1	Температура, °C
	2	Влажность, %
	3	Влажность, мг/м ³
	4	Влажность, °C т.р
	5	Влажность, ppm

Данные измерений имеют формат float IEEE 754. Одно измерение занимает два идущих подряд регистра, при этом в младшем регистре находится младшая часть числа. Например, значение температуры 23.0 (0x41B8162D) ложится в регистры n-1 и n как 0x162D и 0x41B8.

Данные состояния (ошибок) имеют формат двухбайтового беззнакового целого. Оба байта этого целого всегда одинаковые. Например, значением регистра ошибки 0x0101 следует считать 0x01.

Байт состояния представляет собой битовое поле со значениями:

1. Бит 0 – ошибка связи с преобразователем;
2. Бит 1 – нарушение нижней границы измерения;
3. Бит 2 – нарушение верхней границы измерения;
4. Бит 4 – внутренняя ошибка преобразователя;
5. Бит 5 – ошибка пересчёта;
6. Бит 6 – комплексная ошибка;
7. Бит 7 – ошибка вычисляемого параметра.

Нормальное значение байта ошибок – 0 (ни один бит не выставлен).

Пример 1. Температура второго канала: $N_{\text{канала}}=2$, $N_{\text{парам}}=1$, тогда:

$$N_{\text{регистра данных измерений}} = (2 - 1) * 32 + (1 - 1) * 2 = 32 \quad (3)$$

Адрес регистра состояния вычисляется по формуле

$$N_{\text{регистра данных состояния}} = (2 - 1) * 32 + (1 - 1) * 2 + 16 = 48 \quad (4)$$