

ИЗМЕРИТЕЛЬ-РЕГУЛЯТОР ТЕМПЕРАТУРЫ

ИРТ-4/2

РУКОВОДСТВО ПО ЭКСПЛУАТАЦИИ

И ПАСПОРТ

ТФАП.421455.007 РЭ и ПС



СОДЕРЖАНИЕ

ВВЕДЕНИЕ	3
1 НАЗНАЧЕНИЕ ИЗДЕЛИЯ	4
2 ТЕХНИЧЕСКИЕ ХАРАКТЕРИСТИКИ И УСЛОВИЯ ЭКСПЛУАТАЦИИ	4
3 УСТРОЙСТВО И ПРИНЦИП РАБОТЫ	6
4 МЕРЫ БЕЗОПАСНОСТИ	15
5 ПОДГОТОВКА ПРИБОРА К ИСПОЛЬЗОВАНИЮ	15
6 РЕЖИМЫ РАБОТЫ И НАСТРОЙКИ ПРИБОРА	16
7 ВОЗМОЖНЫЕ НЕИСПРАВНОСТИ И СПОСОБЫ ИХ УСТРАНЕНИЯ	35
8 МАРКИРОВКА, ПЛОМБИРОВАНИЕ, УПАКОВКА	36
9 ХРАНЕНИЕ, ТРАНСПОРТИРОВАНИЕ	36
10 КОМПЛЕКТНОСТЬ	37
11 СВИДЕТЕЛЬСТВО О ПРИЕМКЕ	38
12 ГАРАНТИИ ИЗГОТОВИТЕЛЯ	39
13 ДАННЫЕ О ПОВЕРКЕ ПРИБОРА	40
ПРИЛОЖЕНИЕ А (справочное) Сертификат утверждения типа средств измерения	41
ПРИЛОЖЕНИЕ Б (справочное) Установка прибора щитового крепления	42
ПРИЛОЖЕНИЕ В (обязательное) Методика поверки	43

Настоящее руководство по эксплуатации и паспорт являются документом, удостоверяющим основные параметры и технические характеристики измерителя-регулятора температуры ИРТ-4/2 (исполнения ИРТ-4/2-03, ИРТ-4/2-04, ИРТ-4/2-05, ИРТ-4/2-06, ИРТ-4/2-07).

Настоящее руководство по эксплуатации и паспорт позволяет ознакомиться с устройством и принципом работы измерителя-регулятора температуры ИРТ-4/2 (исполнения ИРТ-4/2-03, ИРТ-4/2-04, ИРТ-4/2-05, ИРТ-4/2-06, ИРТ-4/2-07) и устанавливает правила его эксплуатации, соблюдение которых обеспечивает поддержание его в постоянной готовности к работе.

Прибор выпускается согласно ТУ 4211-007-70203816-2006, имеет сертификат об утверждении типа средств измерений RU.C.32.083.A № 25890 и зарегистрирован в Государственном реестре средств измерений под № 33213-06

В конструкцию, внешний вид, электрические схемы и программное обеспечение прибора могут быть внесены изменения, не ухудшающие его метрологические и технические характеристики, без предварительного уведомления.

Права на топологию всех печатных плат, схемные решения, программное обеспечение и конструктивное исполнение принадлежат изготовителю – ЗАО “ЭКСИС”. Копирование и использование – только с разрешения изготовителя.

В случае передачи прибора на другое предприятие или в другое подразделение для эксплуатации или ремонта, настоящее руководство по эксплуатации и паспорт подлежат передаче вместе с прибором.

Конструктивные исполнения и соответствующие обозначения приборов ИРТ-4/2 приведены ниже:

ИРТ-4/2-А-Б

Позиция	Назначение	Варианты	
А	Тип выходных устройств, интерфейс связи	03	Нет выходных устройств, нет интерфейсов связи
		04	Электромагнитные реле, нет интерфейсов связи
		05	Симисторы, нет интерфейсов связи
		06	Электромагнитные реле, ПИД-регулятор, RS-485 интерфейс связи
		07	Симисторы, ПИД-регулятор, RS-485 интерфейс связи
Б	Тип питания	-	~220В 50Гц
		24	Напряжение от 6 до 24 В постоянного тока

1 НАЗНАЧЕНИЕ ИЗДЕЛИЯ

1.1 Прибор предназначен для непрерывного (круглосуточного) измерения, регулирования и регистрации температуры воздуха и/или других неагрессивных газов и/или жидкостей, а также для измерения и регулирования постоянного напряжения, постоянного тока в различных технологических процессах химической и пищевой промышленности, в машиностроении, энергетике, сельском хозяйстве.

2 ТЕХНИЧЕСКИЕ ХАРАКТЕРИСТИКИ ИЗДЕЛИЯ И УСЛОВИЯ ЭКСПЛУАТАЦИИ

2.1 Основные технические характеристики прибора приведены в таблице 2.1

Таблица 2.1

Наименование параметра, единицы измерения	Значение
Питание прибора: - исполнение “ ” - исполнение “24”	$\sim 220 \pm 22В$ 50Гц ± 1 Гц 6...27В
Мощность, потребляемая прибором, Вт, не более	6
Класс точности прибора	0,1
Разрешающая способность: - измерения - индикации в диапазоне $-99 \dots +999$ - индикации в диапазоне ниже -99 , выше $+999$	0.1 °С 0.1 °С 1 °С
Допустимые схемы подключения первичного термопреобразователя сопротивления (ТС)	двух-, трех-, четырёхпроводная
Интерфейс связи с компьютером (ИРТ-4/2-06, ИРТ-4/2-07)	RS-485
Нагрузочная способность выходных устройств: - электромагнитные реле - симисторы	10А @ 220В 1А @ 400В
Масса прибора (не более), кг	0.35
Габаритные размеры прибора, мм, не более	96x48x96
Средний срок службы прибора, лет	5

2.2 Условия эксплуатации приведены в таблице 2.2

Таблица 2.2

Наименование параметра, единицы измерения	Значение
Рабочие условия блока измерения - температура воздуха, °С - относительная влажность, % (без конденсации влаги) - атмосферное давление, кПа	от - 40 до + 55 от 2 до 98 от 84 до 106
Рабочие условия первичного преобразователя - температура воздуха, °С - относительная влажность, % (без конденсации влаги) - атмосферное давление, кПа	от - 40 до + 60 от 2 до 98 от 84 до 106
Рабочие условия соединительных кабелей - температура воздуха, °С - относительная влажность, % (без конденсации влаги) - атмосферное давление, кПа	от - 40 до + 60 от 2 до 98 от 84 до 106

Содержание механических и агрессивных примесей в окружающей и контролируемой среде (хлора, серы, фосфора, мышьяка, сурьмы и их соединений), не должно превышать санитарные нормы согласно ГОСТ 12.1005-76 и уровня ПДК.

2.3 Входные первичные преобразователи по ГОСТ 6651-94, ГОСТ Р 8.585.2001 и погрешность измерения перечислены в таблице 2.3

Таблица 2.3

Наименование	Диапазон измерения	Приведённая погрешность
ТСП 50 $W_{100} = 1.385$	-150...+850 °С	0.1%
ТСП 50 $W_{100} = 1.391$	-150...+850 °С	0.1%
ТСП 100 $W_{100} = 1.385$	-150...+850 °С	0.1%
ТСП 100 $W_{100} = 1.391$	-150...+850 °С	0.1%
ТСП 500 $W_{100} = 1.385$	-150...+850 °С	0.1%
ТСП 500 $W_{100} = 1.391$	-150...+850 °С	0.1%
ТСП 1000 $W_{100} = 1.385$	-150...+350 °С	0.1%
ТСП 1000 $W_{100} = 1.391$	-150...+350 °С	0.1%
ТС гр.21 $W_{100} = 1.391$	-150...+650 °С	0.1%
ТСМ 50 $W_{100} = 1.426$	-50...+180 °С	0.2%
ТСМ 50 $W_{100} = 1.428$	-150...+200 °С	0.1%
ТСМ 100 $W_{100} = 1.426$	-50...+180 °С	0.2%
ТСМ 100 $W_{100} = 1.428$	-150...+200 °С	0.1%
ТС гр.23 $W_{100} = 1.426$	-50...+180 °С	0.2%
МК (М)	-200...+100 °С	0.2%
МК (Т)	-200...+400 °С	0.1%
ЖК (J)	-210...+1200 °С	0.1%
ХК (L)	-200...+800 °С	0.1%
ХК (E)	-200...+1000 °С	0.1%
ХА (K)	-200...+1300 °С	0.1%
ПП (S)	0...+1700 °С	0.1%
ПП (R)	-50...+1770 °С	0.1%
ПР (B)	50...+1800 °С	0.1%
ВР (A)-1	0...+2500 °С	0.1%

2.4 Датчики с унифицированными линейными выходными сигналами и погрешность измерения перечислены в таблице 2.4

Таблица 2.4

Наименование	Диапазон индикации	Приведённая погрешность
Ток* 0...5мА, 0...20мА, 4...20мА	-999...+9999	0.1%
Напряжение 0...1В	-999...+9999	0.1%

3 УСТРОЙСТВО И ПРИНЦИП РАБОТЫ

3.1 Конструкция прибора

Конструктивно прибор выполняется в пластмассовом корпусе, предназначенном для встраивания в измерительный щит. На передней панели (рисунок 3.1) располагаются органы индикации и управления. На задней панели (рисунки 3.2-3.6) располагаются разъёмы для подключения первичных преобразователей, исполнительных устройств, питания прибора и интерфейса связи с компьютером (RS485).



Рисунок 3.1 Передняя панель прибора

- 1,2,3 – Кнопки управления прибором
- 4 – Индикация включения исполнительных устройств
- 5 – Индикация работы программ управления
- 6 – Индикация отображения каналов измерения
- 7 – Индикация отображения параметра или состояния каналов управления
- 8 – Светодиодный четырехразрядный индикатор

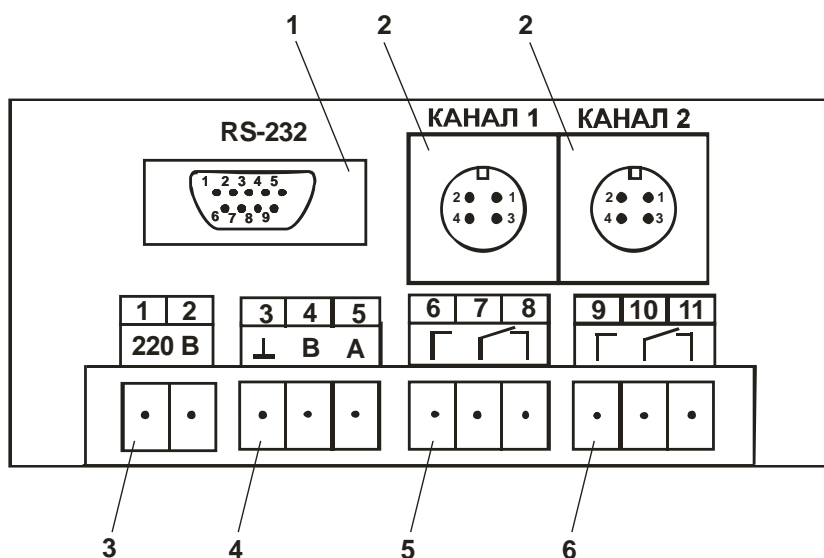


Рисунок 3.2 Задняя панель прибора ИРТ-4/2-03

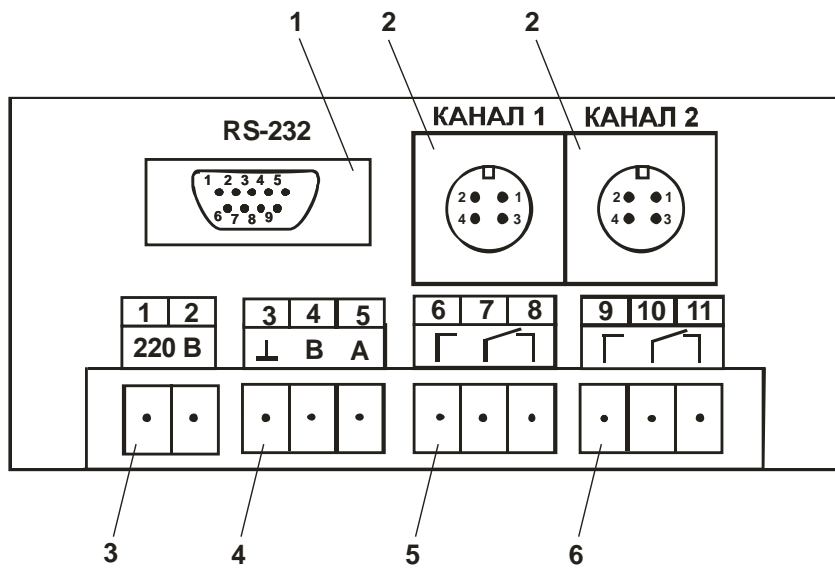


Рисунок 3.3 Задняя панель прибора ИРТ-4/2-04

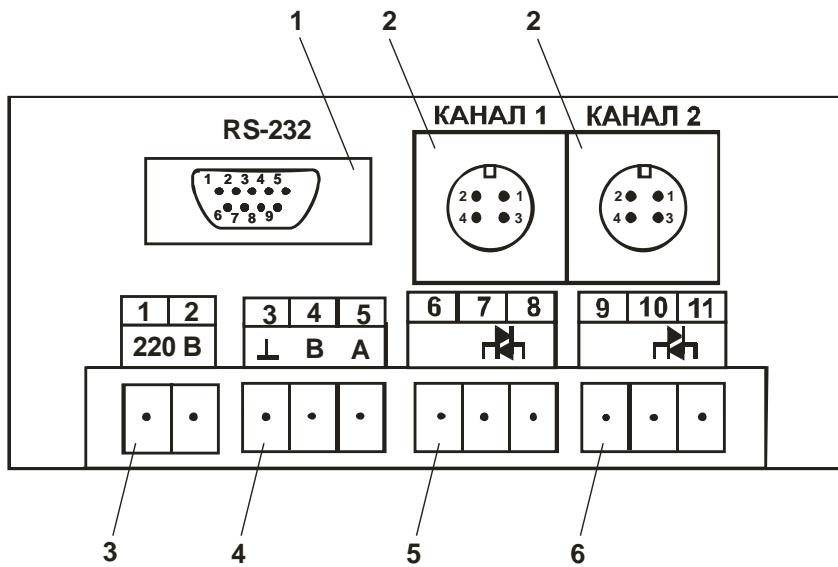


Рисунок 3.4 Задняя панель прибора ИРТ-4/2-05

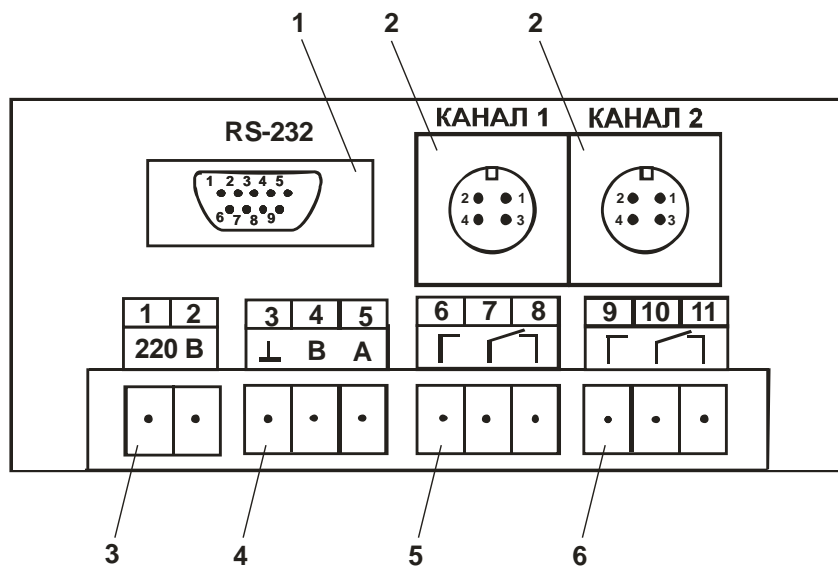


Рисунок 3.5 Задняя панель прибора ИРТ-4/2-06

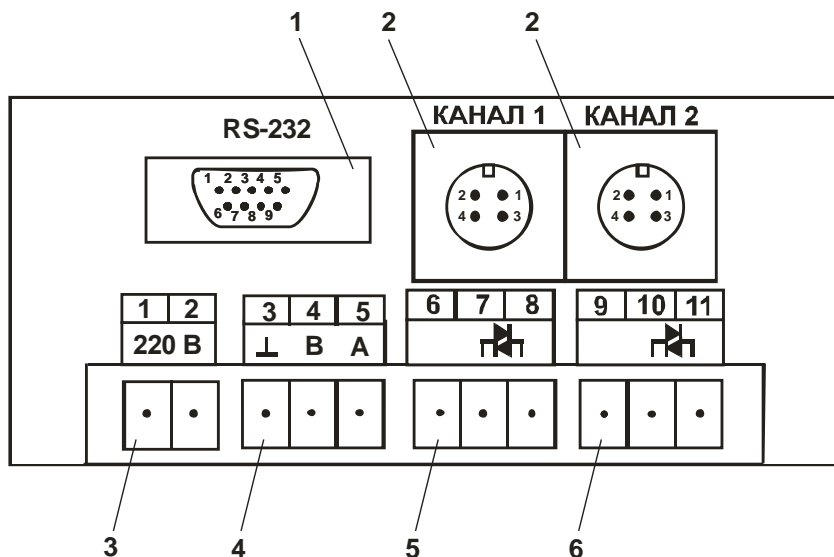


Рисунок 3.6 Задняя панель прибора ИРТ-4/2-07

- 2 – Разъёмы подключения первичных преобразователей
- 3 – Разъем подключения питания прибора
- 4 - Разъем подключения RS485 интерфейса
- 5,6 - Разъемы подключения исполнительных устройств

3.2 Принцип работы

3.2.1 Индикация измерений и режимов работы прибора

Прибор осуществляет опрос двух первичных преобразователей температуры (или иных физических величин), осуществляет расчет температуры и индицирует её значение на светодиодном индикаторе. Интервал опроса преобразователей составляет около одной секунды.

3.2.2 Схемы подключения первичных преобразователей

Схемы подключения термопреобразователей сопротивления (ТС) приведены на рисунках 3.7 – 3.9; термоэлектрических преобразователей (термопар, ТЭ) на рисунках 3.10 – 3.11; датчиков с унифицированными сигналами на рисунках 3.12 – 3.14

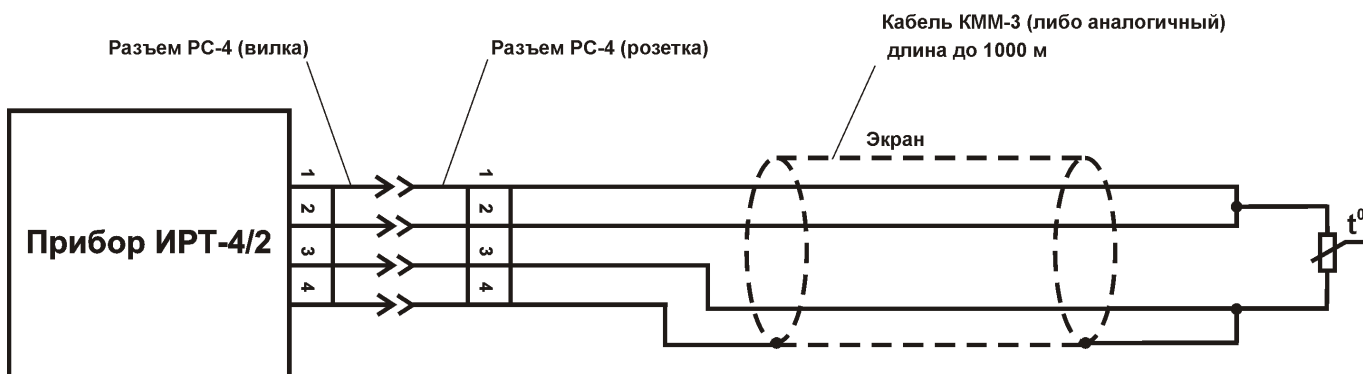


Рисунок 3.7 Четырехпроводная схема подключения

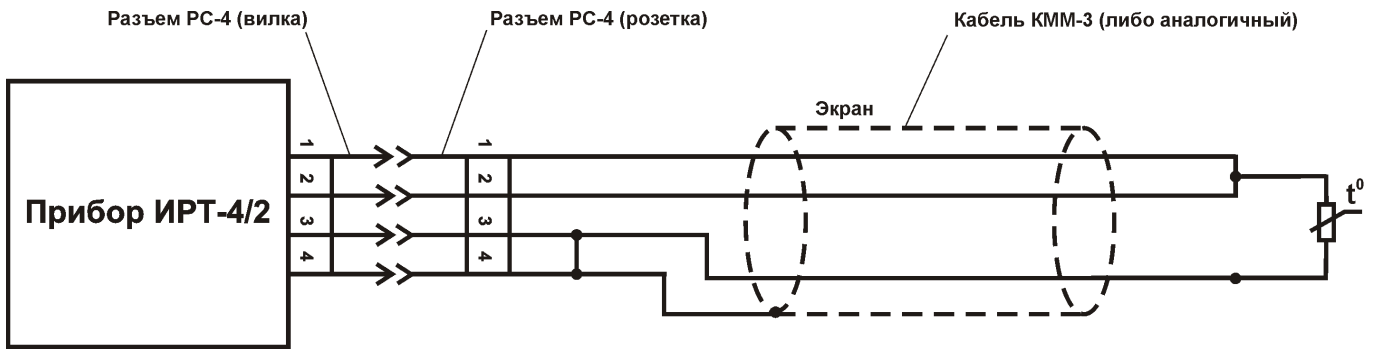


Рисунок 3.8 Трехпроводная схема подключения

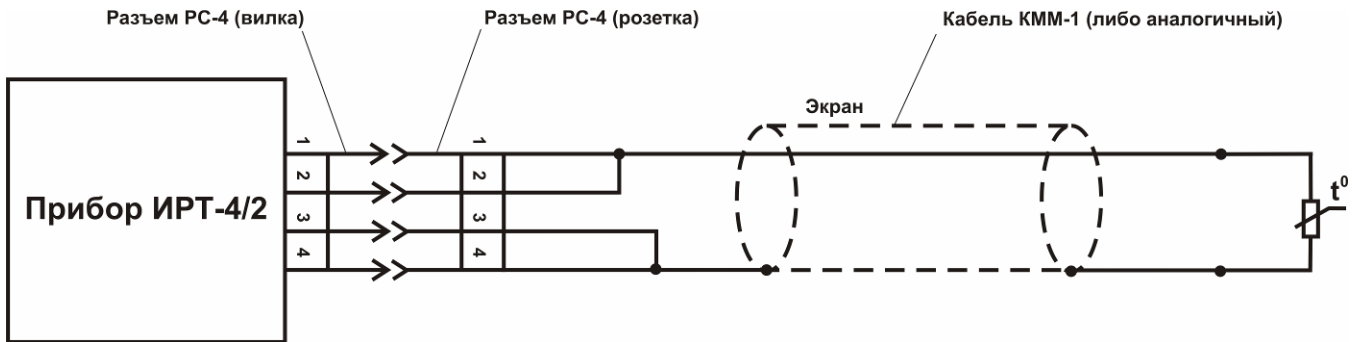


Рисунок 3.9 Двухпроводная схема подключения

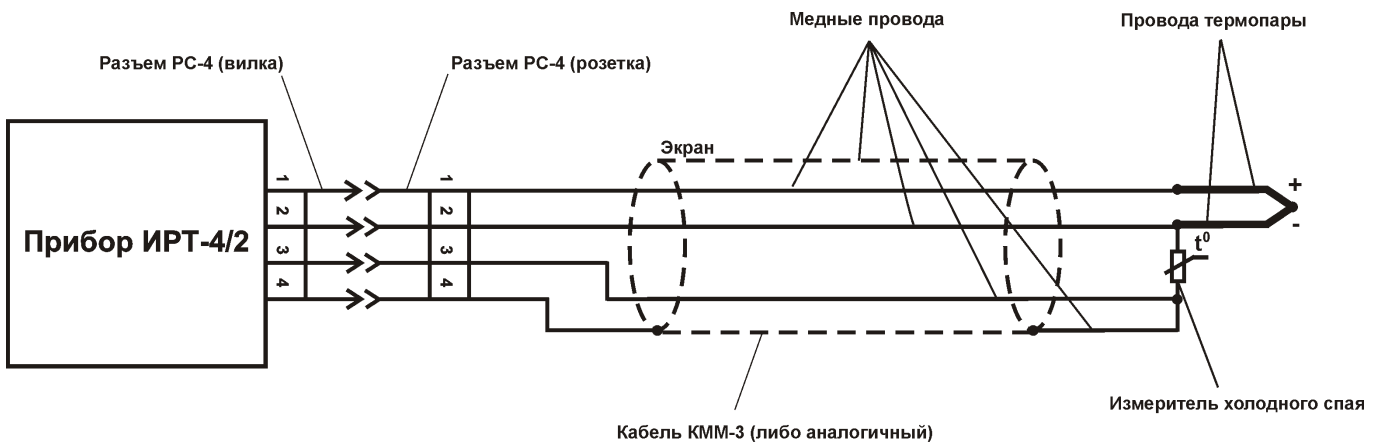


Рисунок 3.10 Схема подключения ТЭ преобразователей удлиненными медными проводами

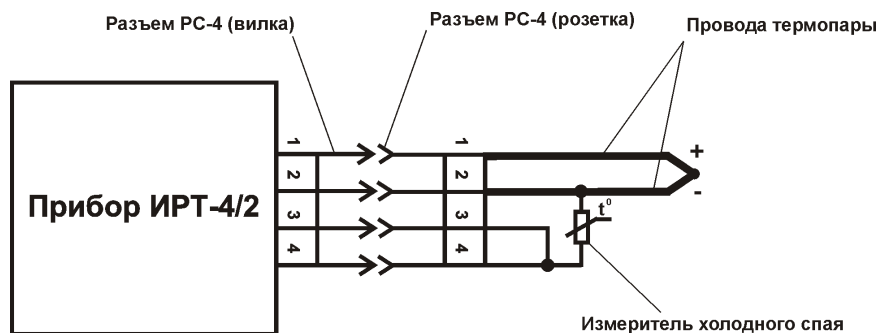


Рисунок 3.11 Схема подключения ТЭ преобразователей напрямую (без медных проводов) или удлиненным термоэлектродным кабелем

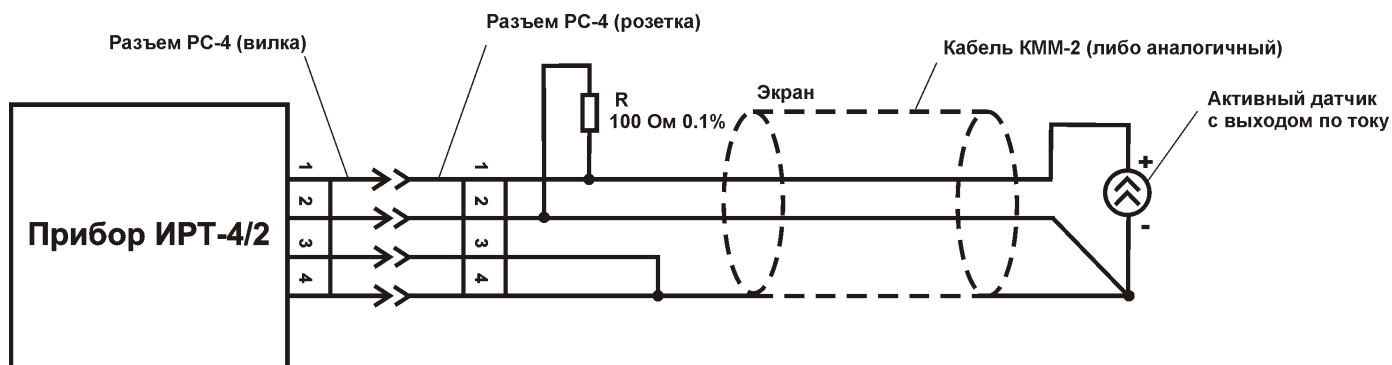


Рисунок 3.12 Схема подключения активного датчика с унифицированным токовым выходом (вариант 1)

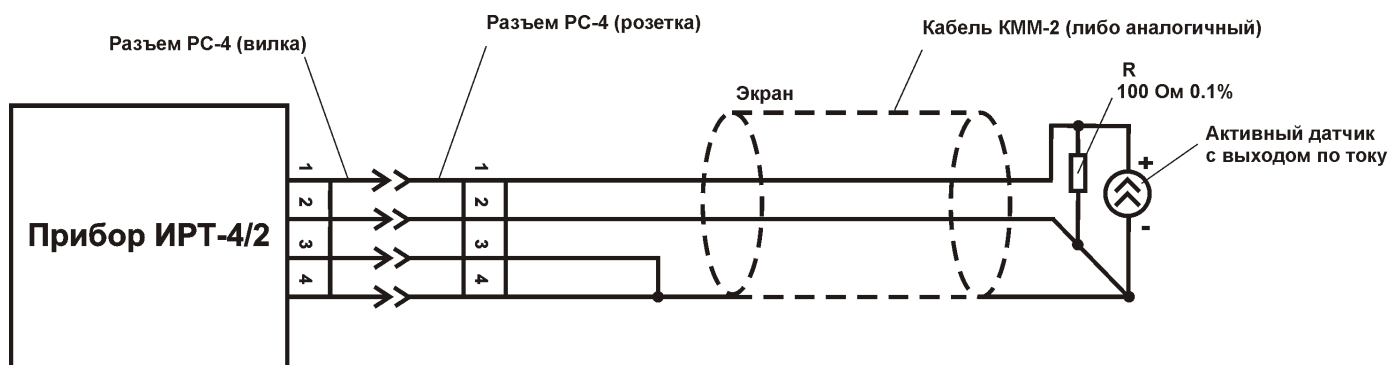


Рисунок 3.13 Схема подключения активного датчика с унифицированным токовым выходом (вариант 2)

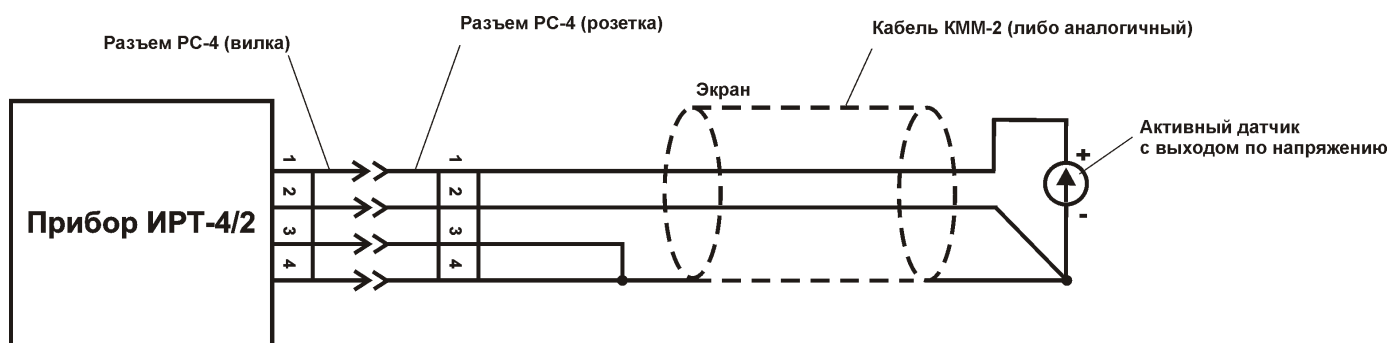


Рисунок 3.14 Схема подключения датчика с выходом по напряжению

3.2.3 Интерфейсы связи

С помощью цифровых интерфейсов из прибора могут быть считаны текущие значения измерения температуры, изменены настройки прибора. Измерительный блок может работать с компьютером или иными контроллерами по цифровому интерфейсу RS-485. Скорость обмена по интерфейсу RS-485 настраивается пользователем в пределах от 4800 до 38400 бит/с.

3.2.4 Работа выходных устройств

Работа выходных устройств определяется настройками каналов управления. Каждое выходное устройство (реле или симистор) жестко связано с каналом управления: выходное устройство 1 (рисунки 3.3 и 3.6, позиция 5) управляется каналом управления 1; выходное устройство 2 (рисунки 3.3 и 3.6, позиция 6) управляется каналом управления 2.

При этом канал управления может быть настроен на события и измеряемый параметр любого канала измерения.

Работа канала управления может быть настроена одним из четырёх способов: *выключено*, *логический сигнализатор*, *стабилизация с гистерезисом*, *стабилизация по ПИД закону*.

Логический сигнализатор

В режиме работы логического сигнализатора канал управления включает/выключает выходное устройство по определённым событиям в каналах управления. События в каналах управления могут быть следующие: *нарушение нижнего порога*, *нарушение верхнего порога*, *обрыв первичного преобразователя*. Все разрешённые для сигнализатора события по всем каналам измерения логически складываются и образуют логическую функцию (1), которая может быть инвертирована (2):

$$f = НП1 \bullet Р_{нп1} + ВП1 \bullet Р_{вп1} + НП2 \bullet Р_{нп2} + ВП2 \bullet Р_{вп2} + О1 \bullet Р_{о1} + О2 \bullet Р_{о2} \quad (1)$$

$$f = \overline{НП1 \bullet Р_{нп1} + ВП1 \bullet Р_{вп1} + НП2 \bullet Р_{нп2} + ВП2 \bullet Р_{вп2} + О1 \bullet Р_{о1} + О2 \bullet Р_{о2}} \quad (2)$$

где:

$НП1, НП2, ВП1, ВП2$ – события нарушения нижних и верхних порогов в соответствующих каналах измерения; $Р_{нп1}, Р_{нп2}, Р_{вп1}, Р_{вп2}$ – разрешение использования событий нарушения соответствующих порогов; $О1, О2$ – события обрыва первичного преобразователя в соответствующих каналах измерения; $Р_{о1}, Р_{о2}$ – разрешение использования событий обрыва первичного преобразователя в каналах измерения.

Примеры событий нарушения верхних и нижних порогов и использования этих событий для сигнализации приведены на рисунках 3.15, 3.16

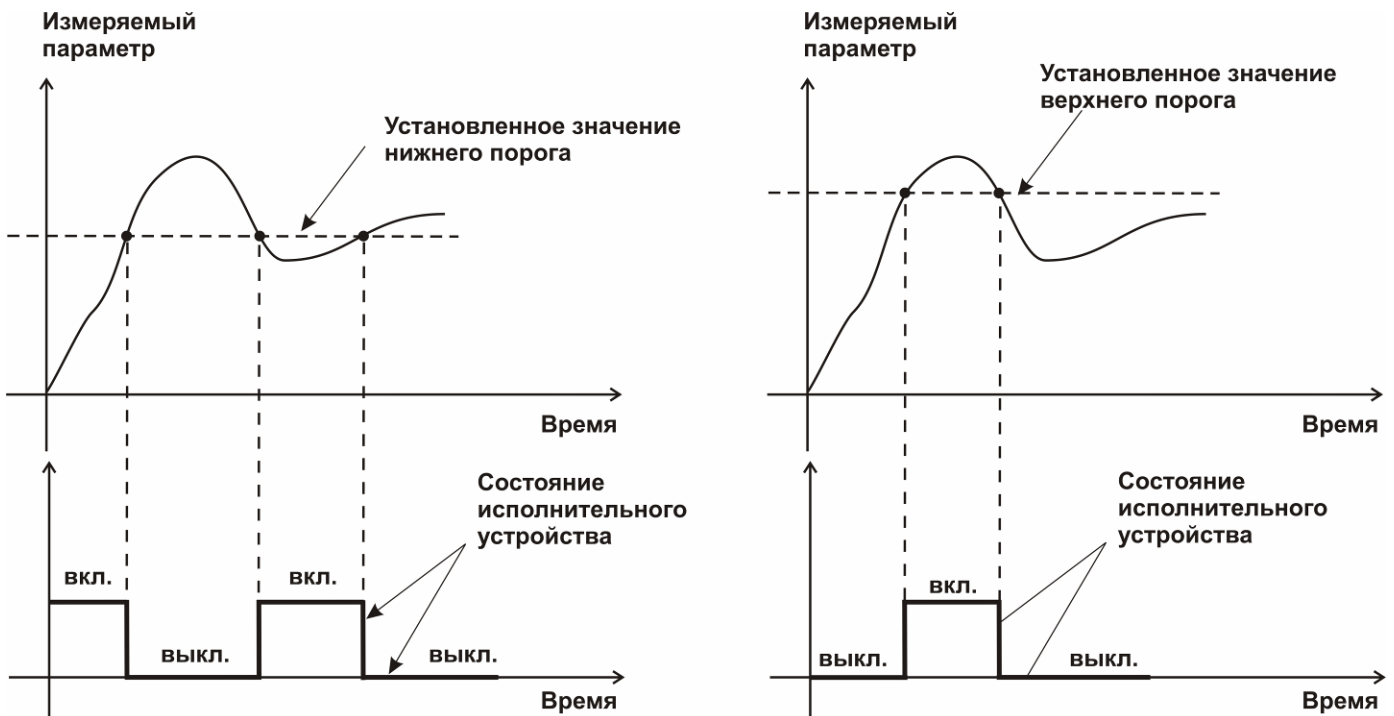


Рисунок 3.15 События: нарушения НП (слева), нарушение ВП (справа).

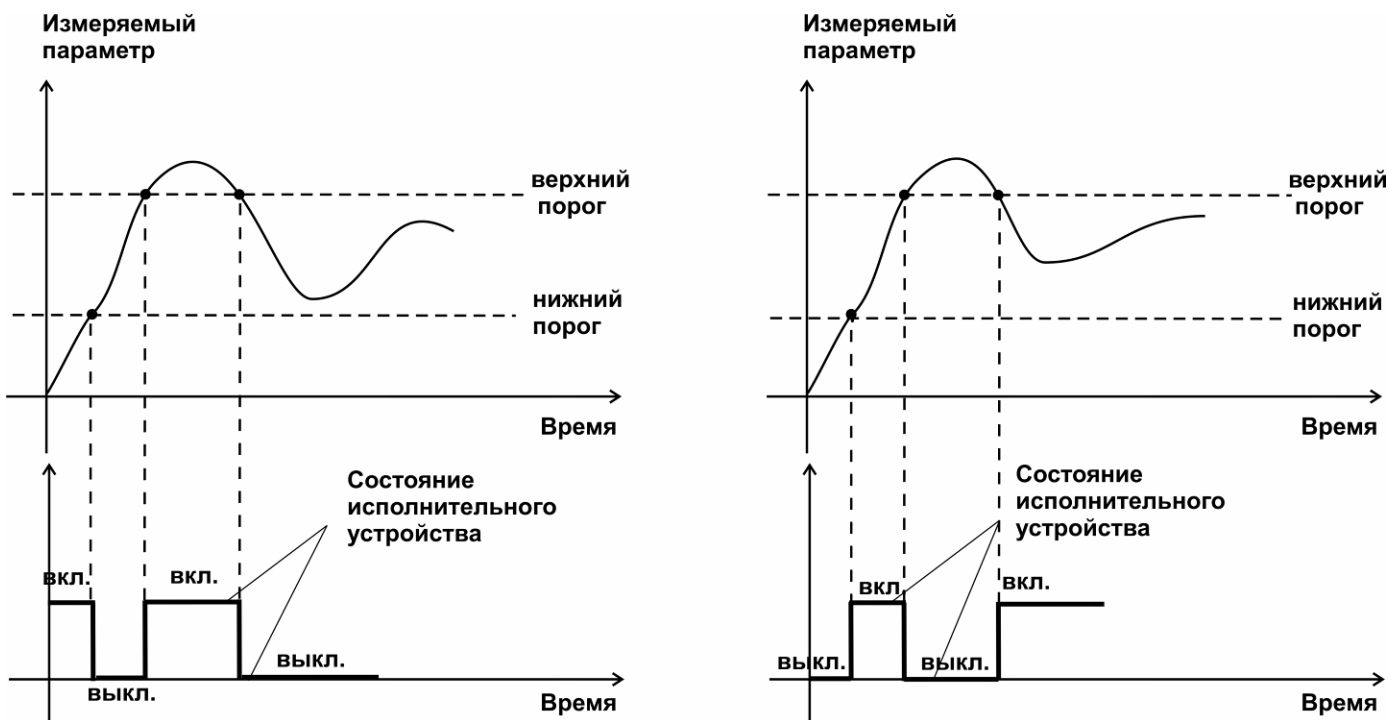


Рисунок 3.16 Функция вида $f = НП + ВП$, слева – сигнализация выхода измеряемого параметра за диапазон, справа – тоже с инверсией, сигнализация, что измеряемый параметр находится в диапазоне

Стабилизация с гистерезисом

Стабилизация измеряемого параметра с гистерезисом применяется в случаях, когда не требуется высокая точность стабилизируемого параметра, либо когда объект, параметр которого стабилизируется (например, температура), имеет малое время инерции. При выборе типа работы канала управления – стабилизация с гистерезисом, каналу управления назначается канал измерения (любой), параметр которого будет стабилизироваться. Каждый канал управления имеет программу изменения стабилизируемого параметра во времени, по этой программе стабилизируемый параметр линейно изменяется по точкам программы. Стабилизация с гистерезисом может быть настроена для работы с нагревателем или охладителем. Пример работы канала управления настроенного на стабилизацию с гистерезисом нагреваемого объекта приведен на рисунке 3.17

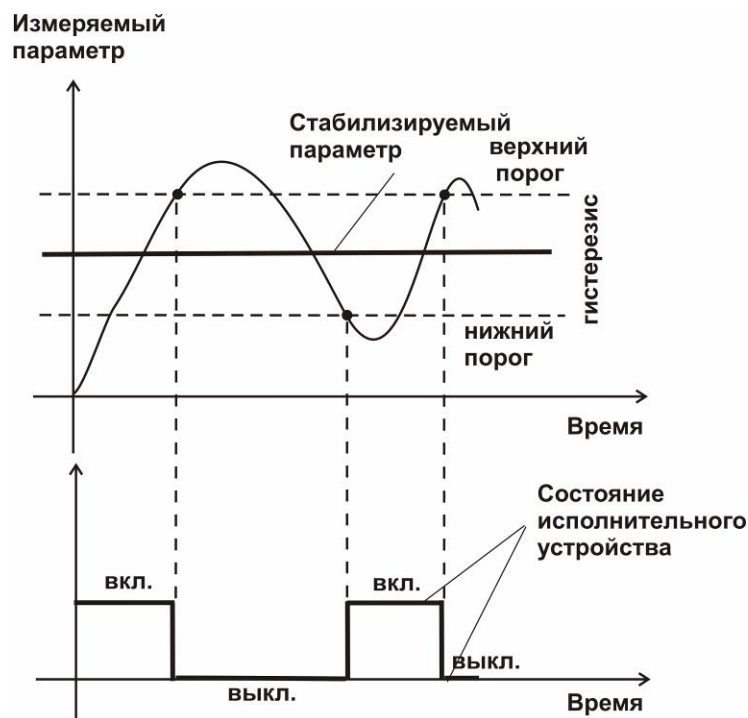


Рисунок 3.17 Стабилизация с гистерезисом (нагреватель)

Стабилизация по ПИД закону

Стабилизация измеряемого параметра по ПИД закону применяется в случаях, когда не подходит стабилизация с гистерезисом. Регулировка уровня мощности, передаваемой объекту регулирования, осуществляется методом широтно-импульсной модуляции (ШИМ). При настройке, период ШИМ следует выбирать не менее чем на два порядка меньше постоянной времени объекта по параметру регулирования. Уровень мощности, передаваемый объекту регулирования, определяется тремя вводимыми коэффициентами ПИД-регулятора K_p, T_n, T_d (3).

$$U(t) = K_p \left(e(t) + 1 / T_n \int_0^t e dt + T_d \frac{de}{dt} \right) \quad (3)$$

При выборе типа работы канала управления – стабилизация по ПИД закону, каналу управления назначается канал измерения (любой), параметр которого будет стабилизироваться. Каждый канал управления имеет программу стабилизируемого параметра, по этой программе стабилизируемый параметр может линейно изменяться во времени. Стабилизация по ПИД закону может быть настроена для работы с нагревателем или охладителем. Пример работы канала управления настроенного на стабилизацию по ПИД закону нагреваемого объекта приведен на рисунке 3.18

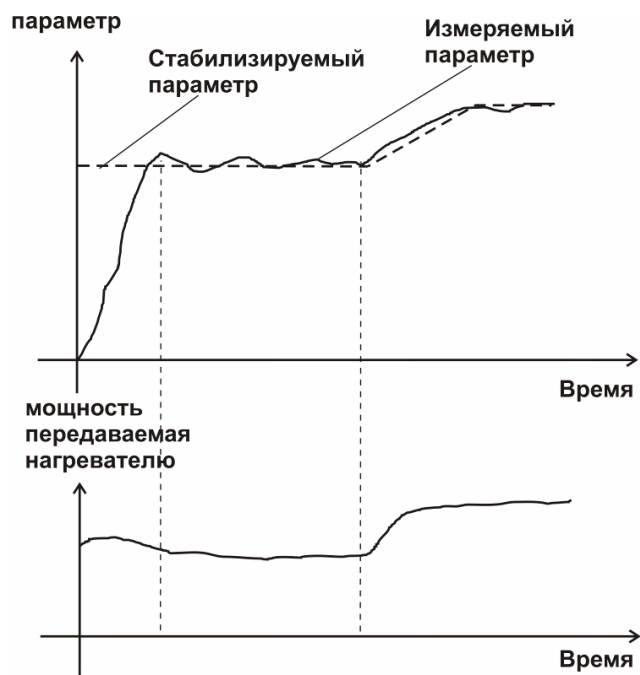


Рисунок 3.18 Стабилизация по ПИД закону (нагреватель)

Схемы подключения к выходным устройствам

В зависимости от модификации прибора в качестве выходных устройств могут быть установлены либо реле, либо симисторы. Управление внешними исполнительными устройствами может осуществляться непосредственно от выходных устройств прибора, если коммутируемое напряжение и ток не превышают, указанных в п. 2.1. В противном случае, управление должно осуществляться через более мощные пусковые элементы (силовые пускатели, контакторы, тиристоры, симисторы и т.п.). Если коммутируемая прибором нагрузка имеет индуктивный характер, то необходимо подключать дополнительные RC цепи, препятствующие обгоранию контактов реле и выходу из строя симисторов.

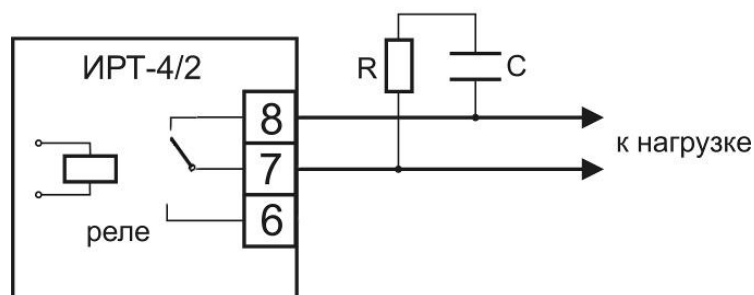


Рисунок 3.19 Подключение нагрузки к релейному выходу

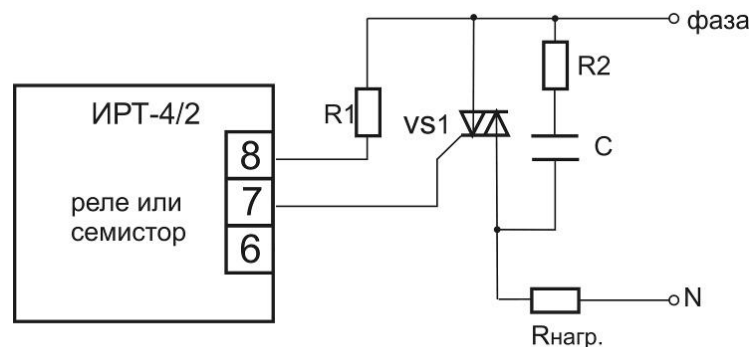


Рисунок 3.20 Схема подключения силового симистора

4 МЕРЫ БЕЗОПАСНОСТИ

- 4.1** Прибор выполнен в соответствии с требованиями безопасности по ГОСТ 12.2.007.0, ГОСТ 12.2.007.14.
- 4.2** По способу защиты человека от поражения электрическим током прибор относится к классу III ГОСТ 12.2.007.0.
- 4.3** При эксплуатации и техническом обслуживании необходимо соблюдать требования ГОСТ 12.3.019-80, "Правила технической эксплуатации электроустановок потребителей", "Правила техники безопасности при эксплуатации электроустановок потребителей".
- 4.4** На открытых контактах клемм прибора при эксплуатации может присутствовать напряжение 220 В, 50 Гц, опасное для человеческой жизни.
- 4.5** Любые подключения к прибору и работы по его техническому обслуживанию производить только при отключенном питании прибора и отключенными исполнительными устройствами.
- 4.6** К работе с прибором допускаются лица, ознакомившиеся с настоящим руководством по эксплуатации и паспортом.

5 ПОДГОТОВКА ПРИБОРА К ИСПОЛЬЗОВАНИЮ

- 5.1** Извлечь прибор из упаковочной тары. Если прибор внесен в теплое помещение из холодного, необходимо дать прибору прогреться до комнатной температуры в течение 2-х часов.
- 5.2** Соединить измерительный блок и первичные преобразователи соединительными кабелями.
- 5.3** При необходимости, подключить исполнительные механизмы или иное оборудование к клеммам разъёмов выходных устройств в соответствии п.3
- 5.4** При комплектации прибора диском с программным обеспечением, установить его на компьютер. Подвести линию связи к клеммам разъёма "RS-485" и соединить в соответствии п.3
- 5.5** Включить прибор в сеть.
- 5.6** При включении прибора осуществляется самотестирование прибора в течение 5 секунд. При наличии внутренних неисправностей прибор на индикаторе сигнализирует номер неисправности, сопровождаемые звуковым сигналом. После успешного тестирования и завершения загрузки на индикаторе отображаются текущие значения температуры. Расшифровка неисправностей тестирования и других ошибок в работе прибора приведена в разделе 7
- 5.7** После использования отсоединить от прибора сетевой кабель.
- 5.8** Для подтверждения технических характеристик изделия необходимо ежегодно производить поверку прибора. Методика поверки приведена в ПРИЛОЖЕНИИ Г настоящего паспорта.

6 РЕЖИМЫ РАБОТЫ И НАСТРОЙКИ ПРИБОРА

6.1 Общие сведения

При эксплуатации прибора его функционирование осуществляется в одном из режимов: **РАБОТА** или **НАСТРОЙКА**. После включения и самодиагностики прибор переходит в режим **РАБОТА**.

6.2 Режим РАБОТА

Режим **РАБОТА** является основным эксплуатационным режимом. В данном режиме производится: циклический опрос первичных преобразователей; непрерывное управление выходными устройствами; обмен данными по цифровому интерфейсу связи.

Ниже приведена логика работы светодиодов лицевой панели (рисунок 3.1) в режиме **РАБОТА**:

- Светодиоды **К1** и **К2** загораются, когда включены исполнительные устройства каналов управления 1 и 2 соответственно. В режиме принудительного включения исполнительных устройств светодиоды **К1** и **К2** мигают.
- Светодиоды **Р1** и **Р2** загораются, когда включено управление с гистерезисом или ПИД в каналах управления 1 и 2 соответственно.
- Светодиоды **I** и **II** загораются при отображении канала измерения 1 и 2 соответственно. При обрыве первичного преобразователя или выхода за диапазон допустимых значений светодиоды мигают.
- Светодиоды **П1** и **П2** загораются при отображении параметра регулирования канала управления 1 и 2 соответственно.

Возможные варианты индикации в режиме **РАБОТА** приведены в таблице 6.1. Схема режима **РАБОТА** приведена на рисунке 6.1

Таблица 6.1

Обозначение	Название	Допустимые значения	Комментарии
КАНАЛ ИЗМЕРЕНИЯ 1	Индикация канала измерения 1	-999 ... 9999	Значение измеренного параметра канала 1
		Err	Обрыв первичного преобразователя в канале 1
		----	Выход параметра измерения за допустимый диапазон
		FAIL	Неисправность прибора
		oFF	Канал отключен
КАНАЛ УПРАВЛЕНИЯ 1	Индикация канала управления 1	-999...9999	Значение параметра регулирования канала 1 в режиме регулирования с гистерезисом или ПИД
		oFF	Управление выключено
		C_L	Логическое управление
		tCH	Режим автоматического определения параметров ПИД-регулятора
		FAIL	Неисправность прибора
КАНАЛ ИЗМЕРЕНИЯ 2	Индикация канала измерения 2	-999 ... 9999	Значение измеренного параметра канала 2
		Err	Обрыв первичного преобразователя в канале 2
		----	Выход параметра измерения за допустимый диапазон
		FAIL	Неисправность прибора
		oFF	Канал отключен
КАНАЛ УПРАВЛЕНИЯ 2	Индикация канала управления 2	-999...9999	Значение параметра регулирования канала 2 в режиме регулирования с гистерезисом или ПИД
		oFF	Управление выключено
		C_L	Логическое управление
		tCH	Режим автоматического определения параметров ПИД-регулятора
		FAIL	Неисправность прибора

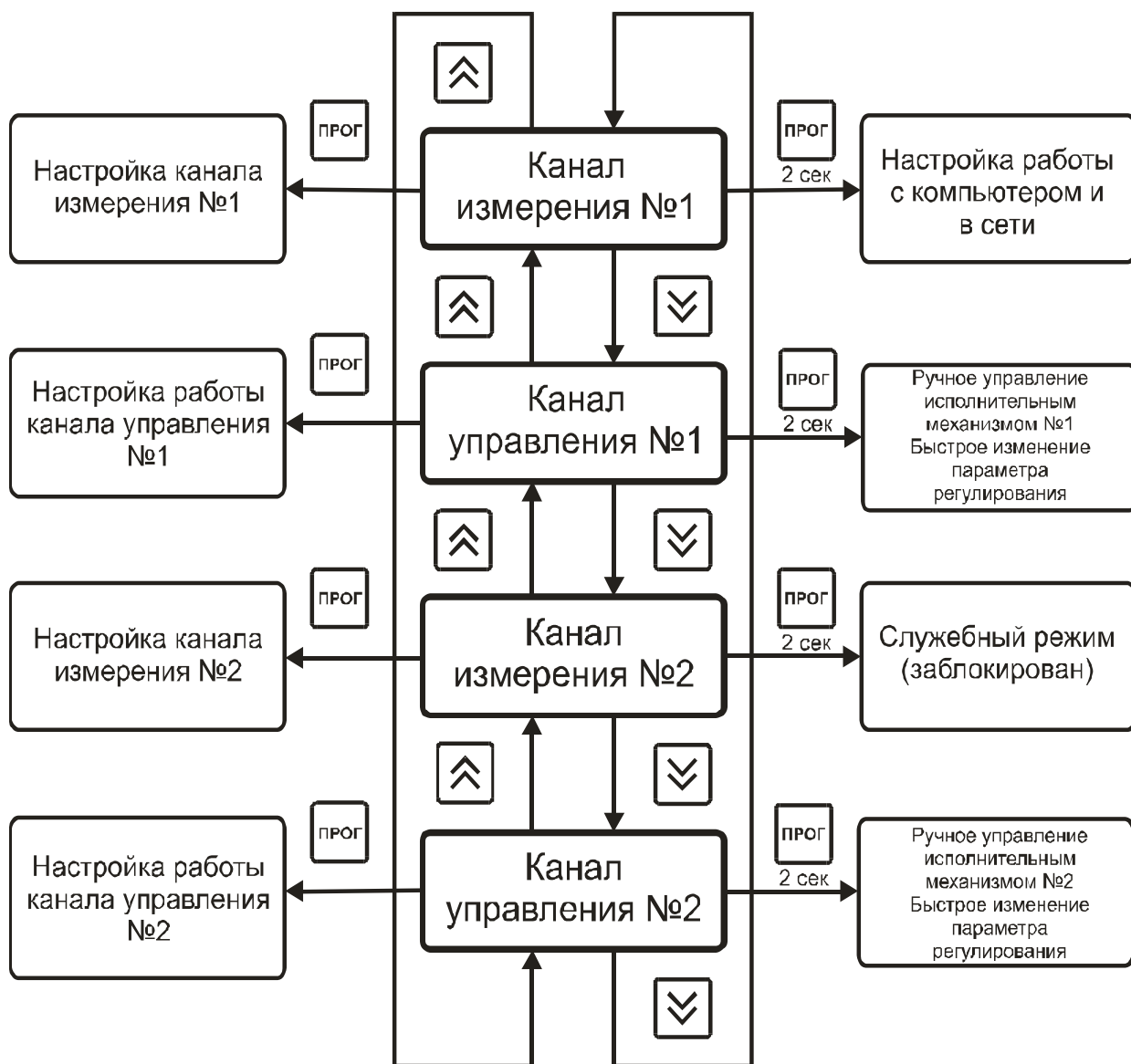










Рисунок 6.1 Режим РАБОТА

Переключение между режимами индикации производится коротким нажатием кнопок  и . Длинным нажатием кнопки  прибор переводится в режим автоматического листания каналов измерения и управления. Выключить режим листания можно длинным нажатием кнопки . В режиме индикации каналов управления длинным нажатием кнопки  осуществляется принудительное включение/выключение выходных устройств при условии, что канал управления выключен, если канал включен – кнопками   производится настройка параметра регулирования. Короткое нажатие кнопки  переводит прибор режимы **НАСТРОЙКА** соответствующих каналов (измерения или управления).

6.3 Режим НАСТРОЙКА, общие сведения

Режим **НАСТРОЙКА** предназначен для задания и записи параметров в энергонезависимую память прибора требуемых при эксплуатации каналов измерения и управления, настройка цифровых интерфейсов и т.д. Заданные значения параметров сохраняются в памяти прибора при пропадании питания. Режим **НАСТРОЙКА** состоит из группы режимов:

Настройка каналов измерения;

Настройка каналов управления;

Настройка для работы с компьютером и в сети;

Находясь в режиме, **НАСТРОЙКА** прибор останавливает измерение, управление и регистрацию данных. Прибор автоматически выходит из режима **НАСТРОЙКА** в режим **РАБОТА** через 45 секунд, при не активности кнопок управления, сохраняя введенные изменения.

6.3.1 Настройка каналов измерения

Настройка каналов измерения показана на рисунке 6.2.

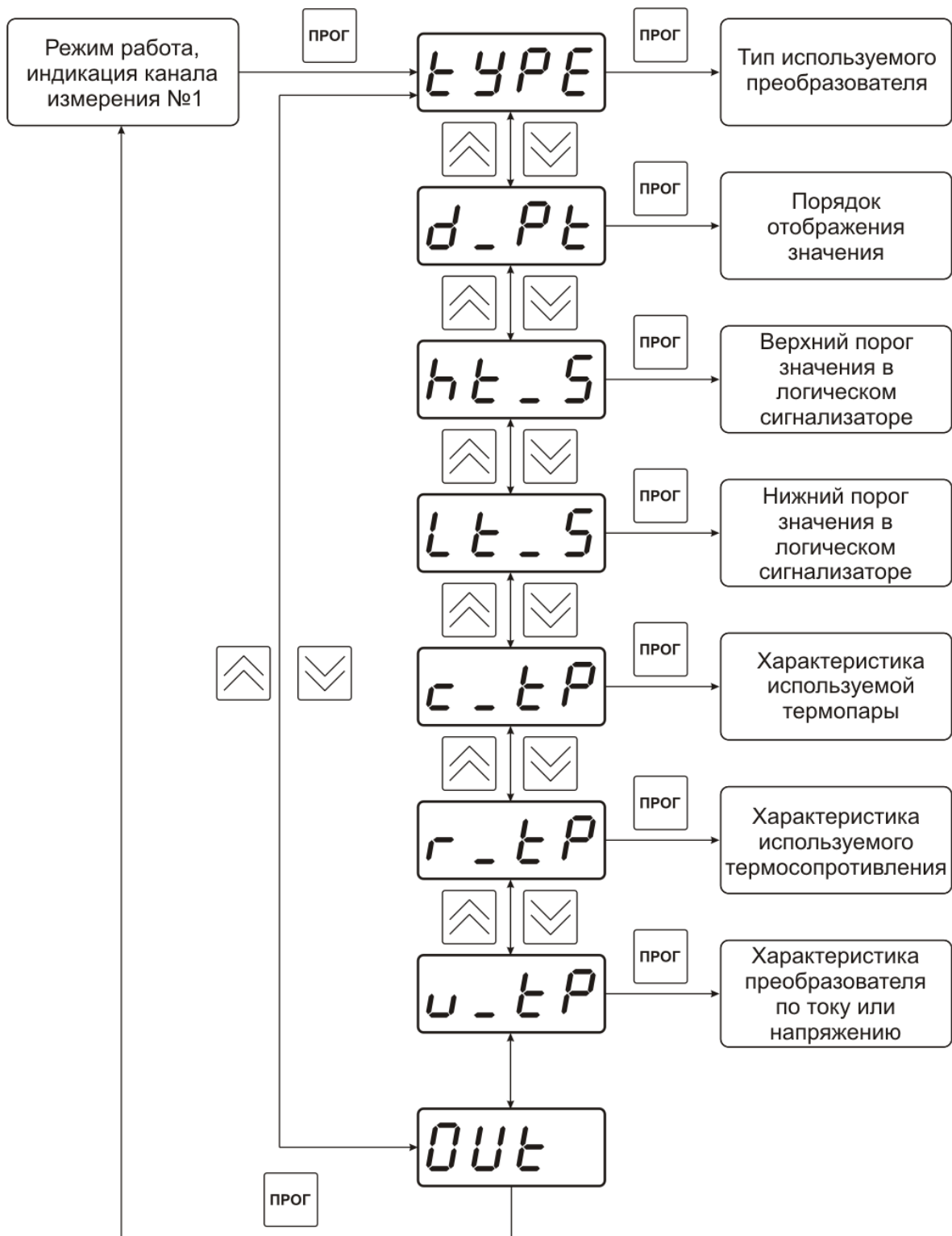


Рисунок 6.2 Настройка каналов измерения

Меню «**tYPE**» выбора типа используемого преобразователя показано на рисунке 6.3, где «**c_In**» - термопара, «**r_In**» - термосопротивление, «**u_In**» - входное напряжение, ток, «**oFF**» - преобразователь отключен.

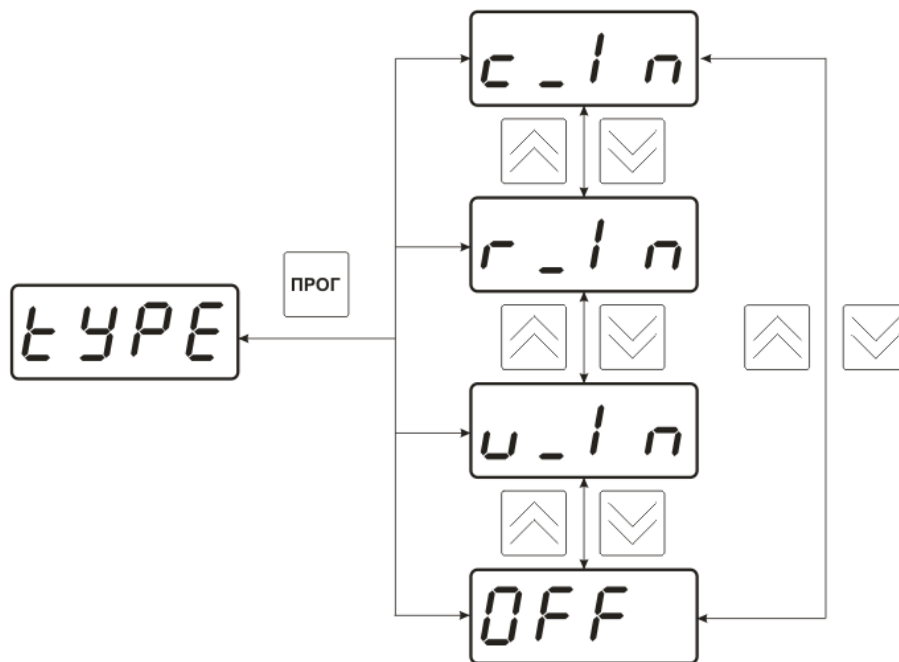


Рисунок 6.3 Настройка типа преобразователя

Порядок отображения измеренных значений (количество отображаемых знаков после запятой) можно установить в меню «**d_Pt**», показанной на рисунке 6.4.

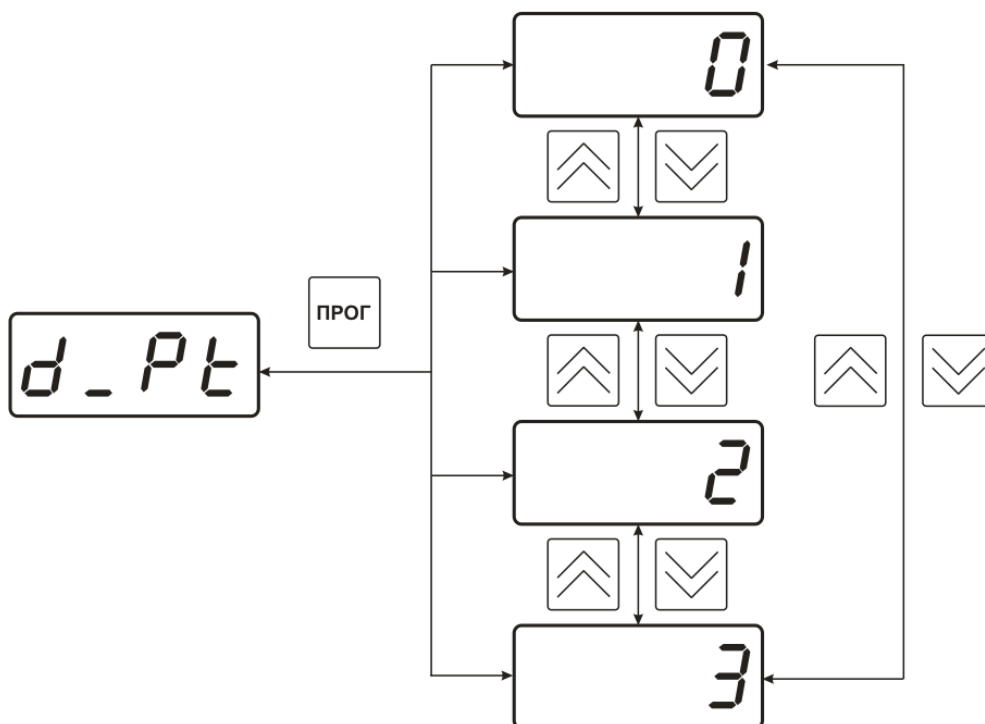


Рисунок 6.4 Установка порядка отображения значений

Установка нижнего «**Lt_S**» и верхнего «**ht_S**» порогов для логического сигнализатора показана на рисунке 6.5. Диапазон принимаемых значений от **-999** до **9999**.

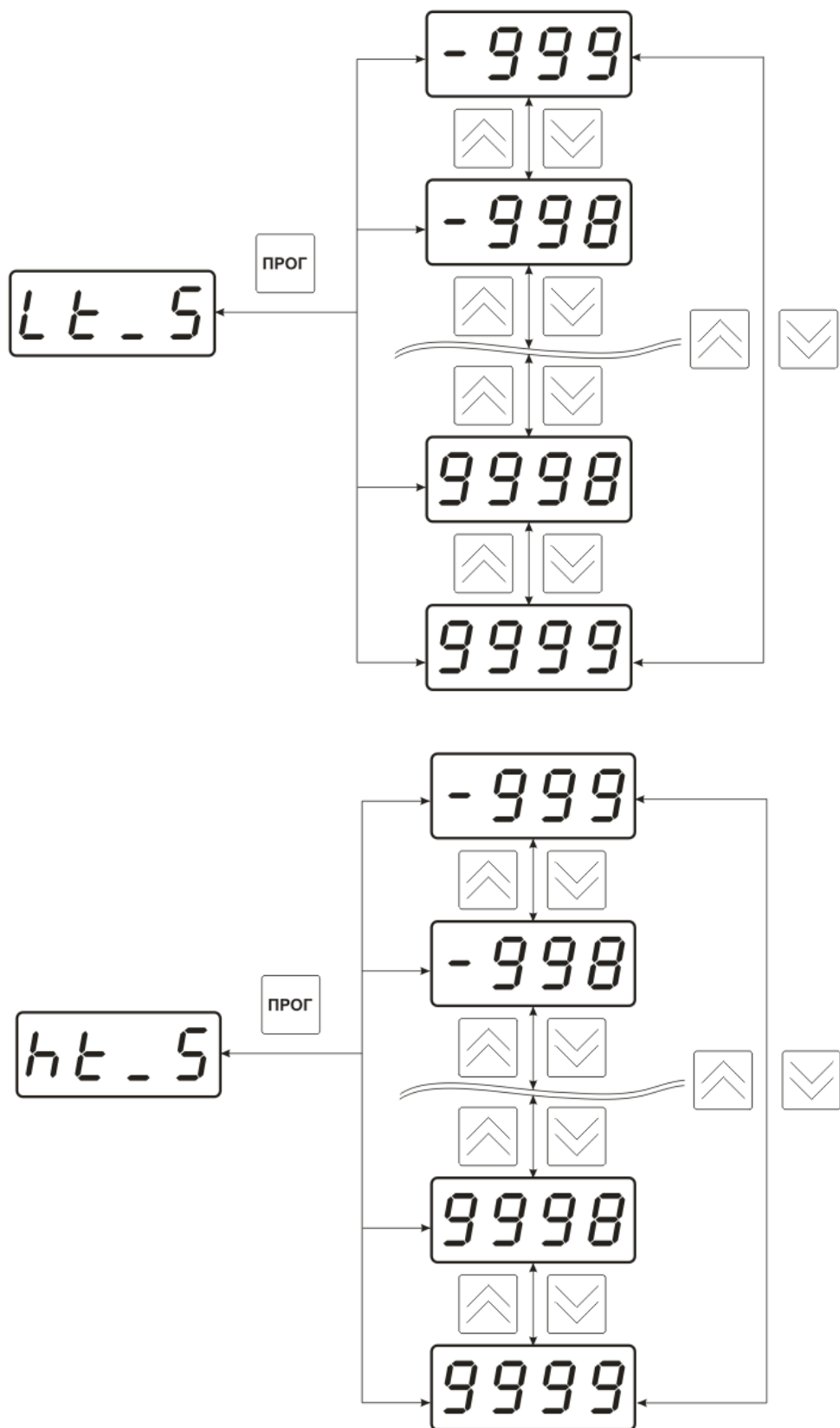


Рисунок 6.5 Установка пороговых значений для логического сигнализатора

Установка характеристик используемых термопар «ct_P» показана на рисунке 6.6. В таблице 6.2 описаны характеристики используемых термопар.

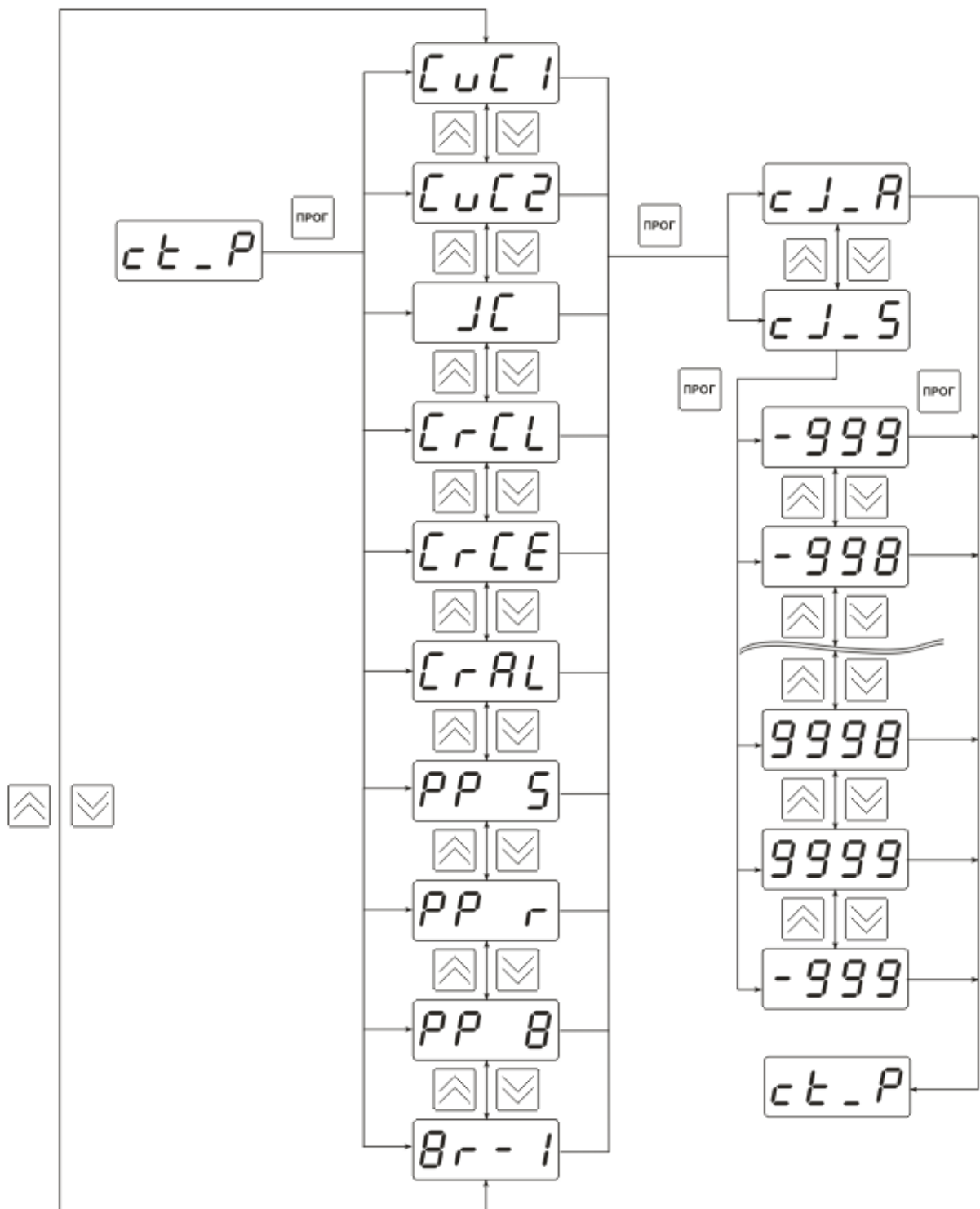


Рисунок 6.6 Установка характеристик используемых термопар и задание способа и датчика холодного спая

Таблица 6.2

Обозначение на индикаторе прибора	Описание и тип термопары*
CUC1	Медь-копелевые ТМК, тип М
CUC2	Медь-константановые (медь-медьникелевые) ТМКн, тип Т
JC	Железо- константановые (железо-медьникелевые), тип J

CrCL	Хромель-копелевые ТХК, тип L
CrCE	Хромель- константановые ТХКн, тип E
CrAL	Хромель-алюмелевые ТХА, тип K
PP S	Платинородий-платиновые ТПП-10, тип S
PP r	Платинородий-платиновые ТПП-13, тип R
PP B	Платинородий-платинородий ТПР, тип B
Br - 1	Вольфрамовый-вольфрамовые ТВР, тип A-1

*Требования к термопарам определяются ГОСТ 6616-94

После выбора типа термопары будет задан способ и датчик холодного спая рисунок 6.6.

«сJ_A» - прибор производит измерение температуры холодного спая термосопротивлением
 «сJ_S» - ввод фиксированного значения температуры холодного спая, в диапазоне от -999 до 9999.

На рисунках 6.7 и 6.8 показаны выбор термосопротивления, выбор значения **R0** (сопротивления при температуре 0 °С) и выбор типа подключения (**con3** – трехпроводная, **con4** – четырехпроводная схемы подключения), находящиеся в меню «r_tP». В таблице 6.3 указаны значения используемых термосопротивлений **W₁₀₀**.

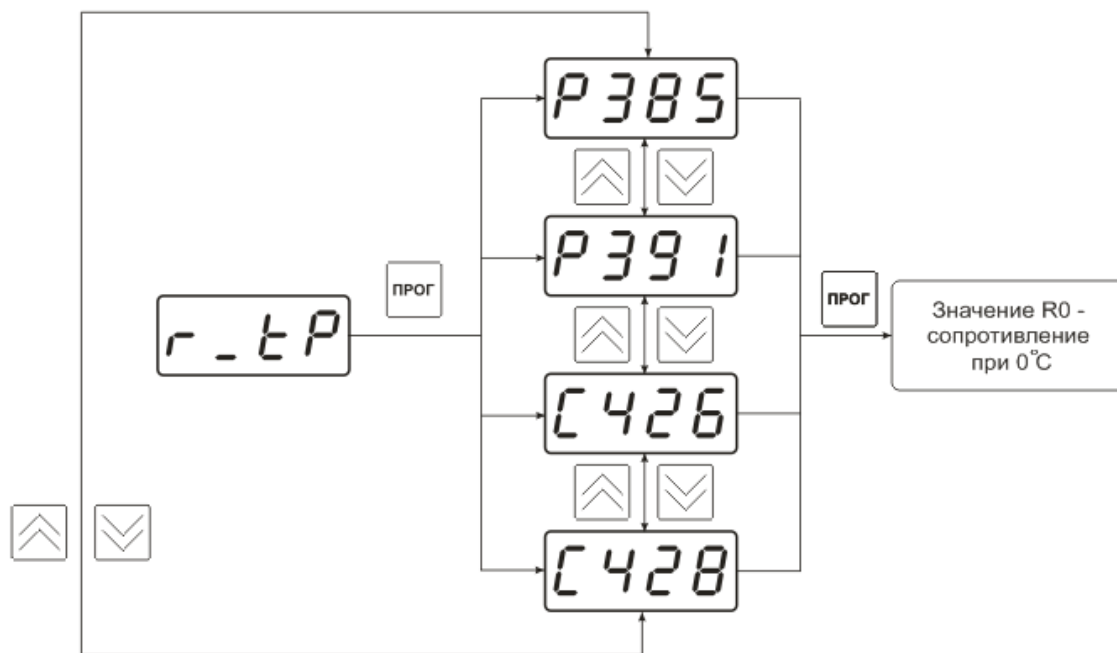


Рисунок 6.7 Выбор термосопротивления

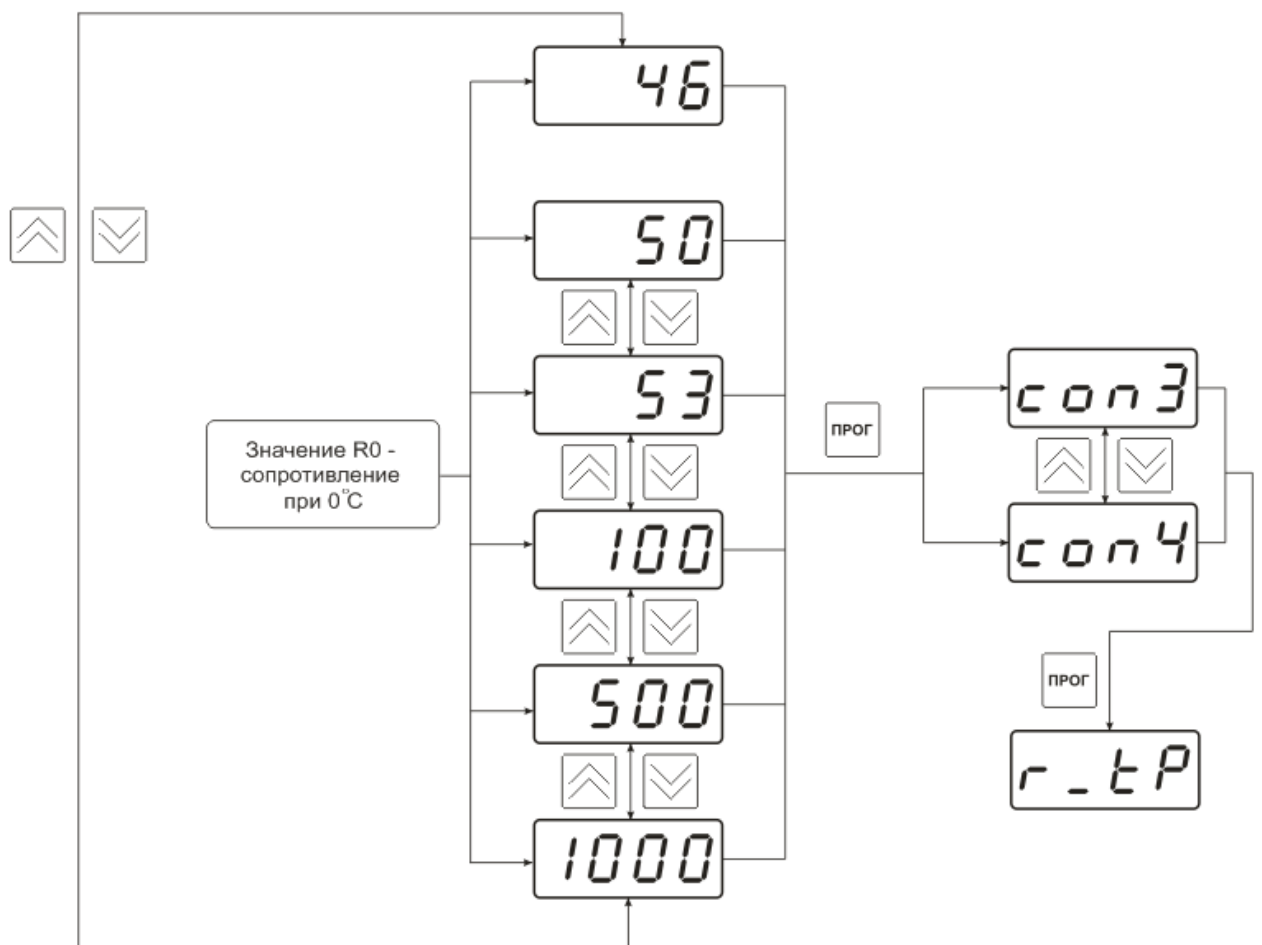


Рисунок 6.8 Установка значения R0 и выбор типа подключения

Таблица 6.3

Обозначение на индикаторе прибора	Описание
P385	ТСП $W_{100}=1,385$
P391	ТСП $W_{100}=1,391$
C426	ТСМ $W_{100}=1,426$
C428	ТСМ $W_{100}=1,428$

На рисунке 6.9 показано меню «u_tP» выбора типа датчика с унифицированным сигналом тока или напряжения, в таблице 6.4 находятся значения типов используемых преобразователей с выходом тока или напряжения. На рисунке 6.10 показаны подменю «Lo_r» и «uP_r» установки нижнего и верхнего значения соответственно в диапазоне от -999 до 9999. Входят в состав меню «u_tP».

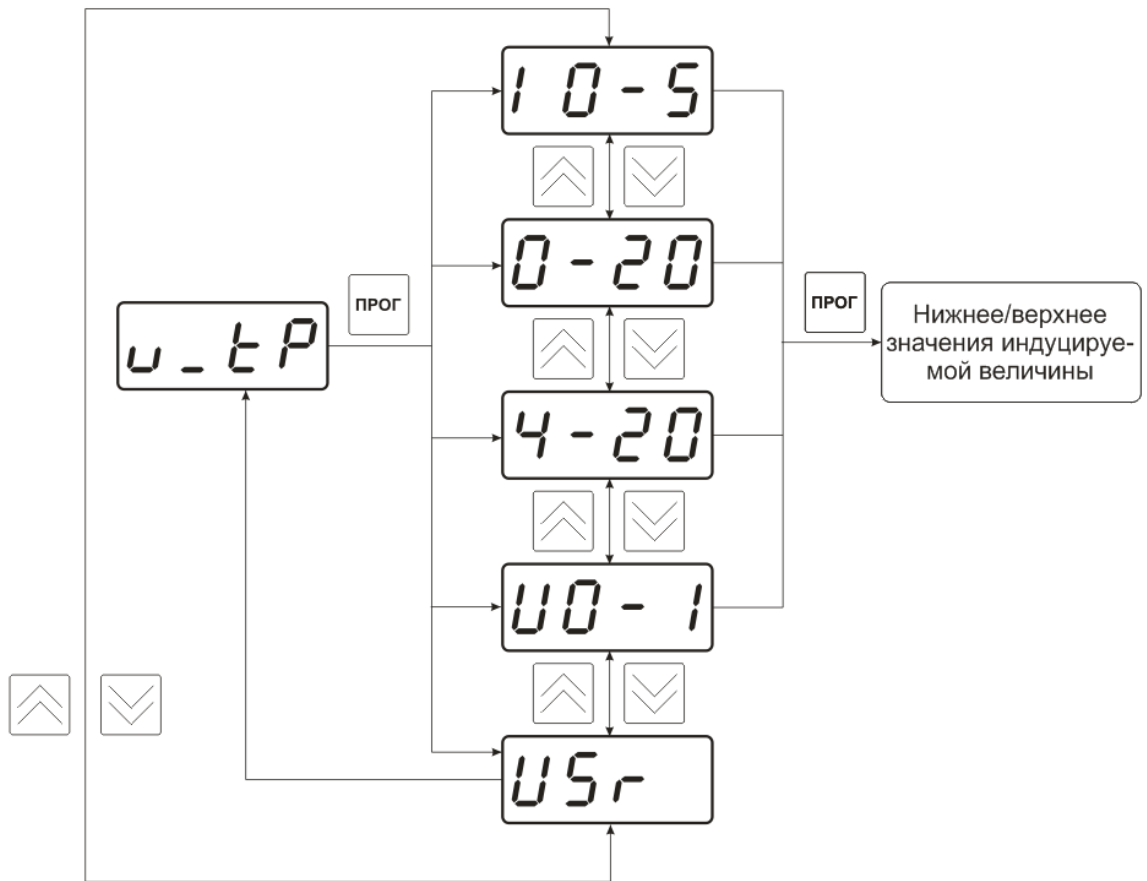


Рисунок 6.9 Выбор типа датчика с унифицированным сигналом

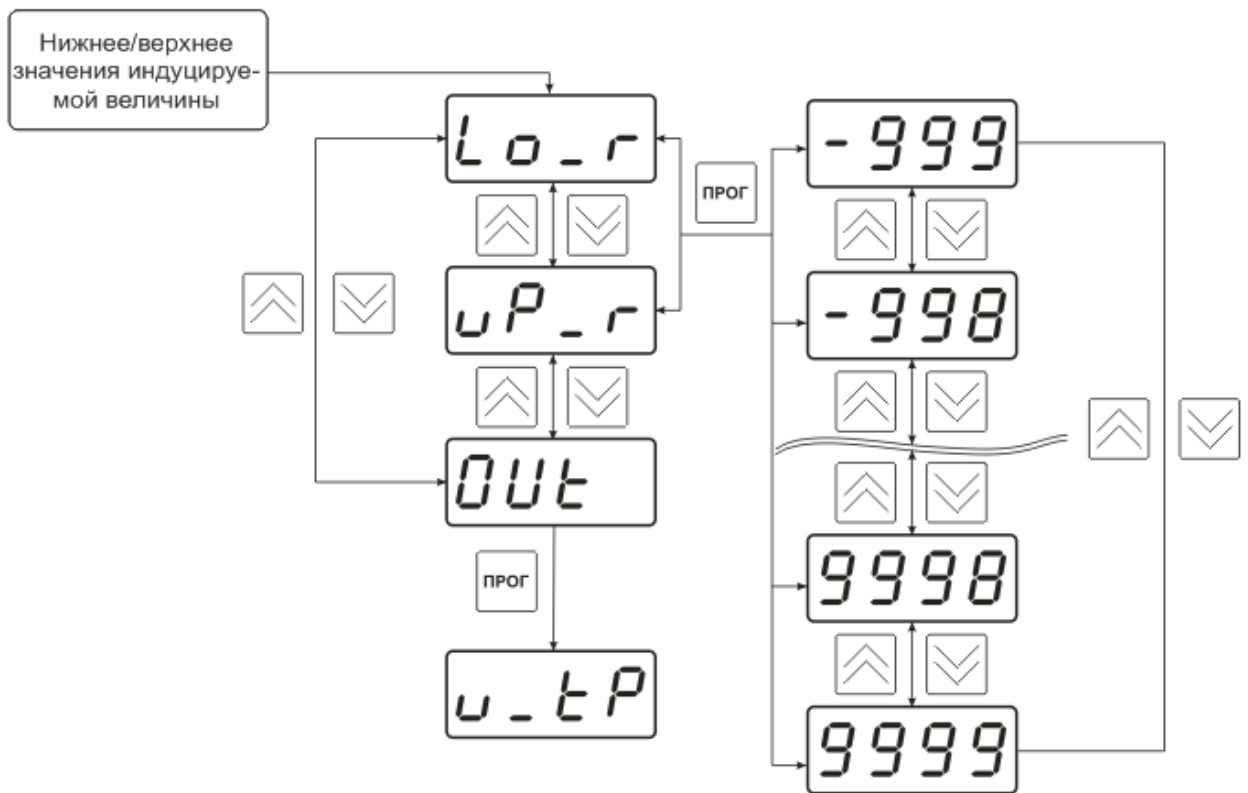
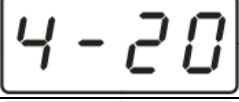
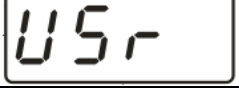


Рисунок 6.10 Установка верхнего и нижнего значения индицируемой величины

Таблица 6.4

Обозначение на индикаторе прибора	Описание
	Ток 0...5 мА
	Ток 0...20 мА
	Ток 4...20 мА
	Напряжение 0...1 В
	Пользовательская калибровка

6.3.2 Настройка каналов управления

Настройка каналов управления показана на рисунке 6.11.

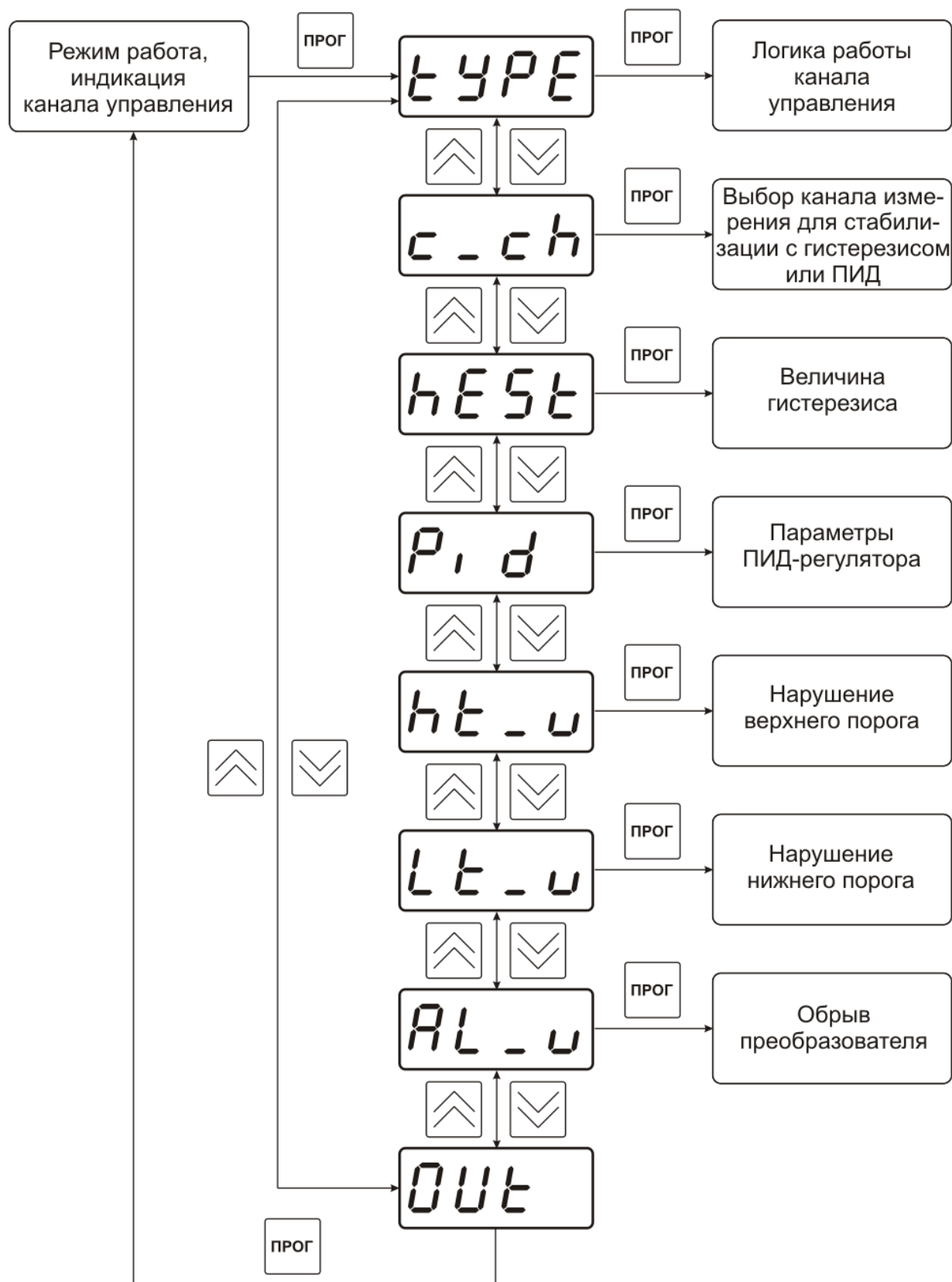


Рисунок 6.11 Настройка каналов управления

В меню «**tYPE**», показанному на рисунке 6.12, устанавливается логика работы канала управления. Компоненты логики работы описаны в таблице 6.5. После выбора логики необходимо выбрать тип исполнительного устройства «**hEA**t» или «**cool**», отвечающие за нагрев или охлаждение соответственно.

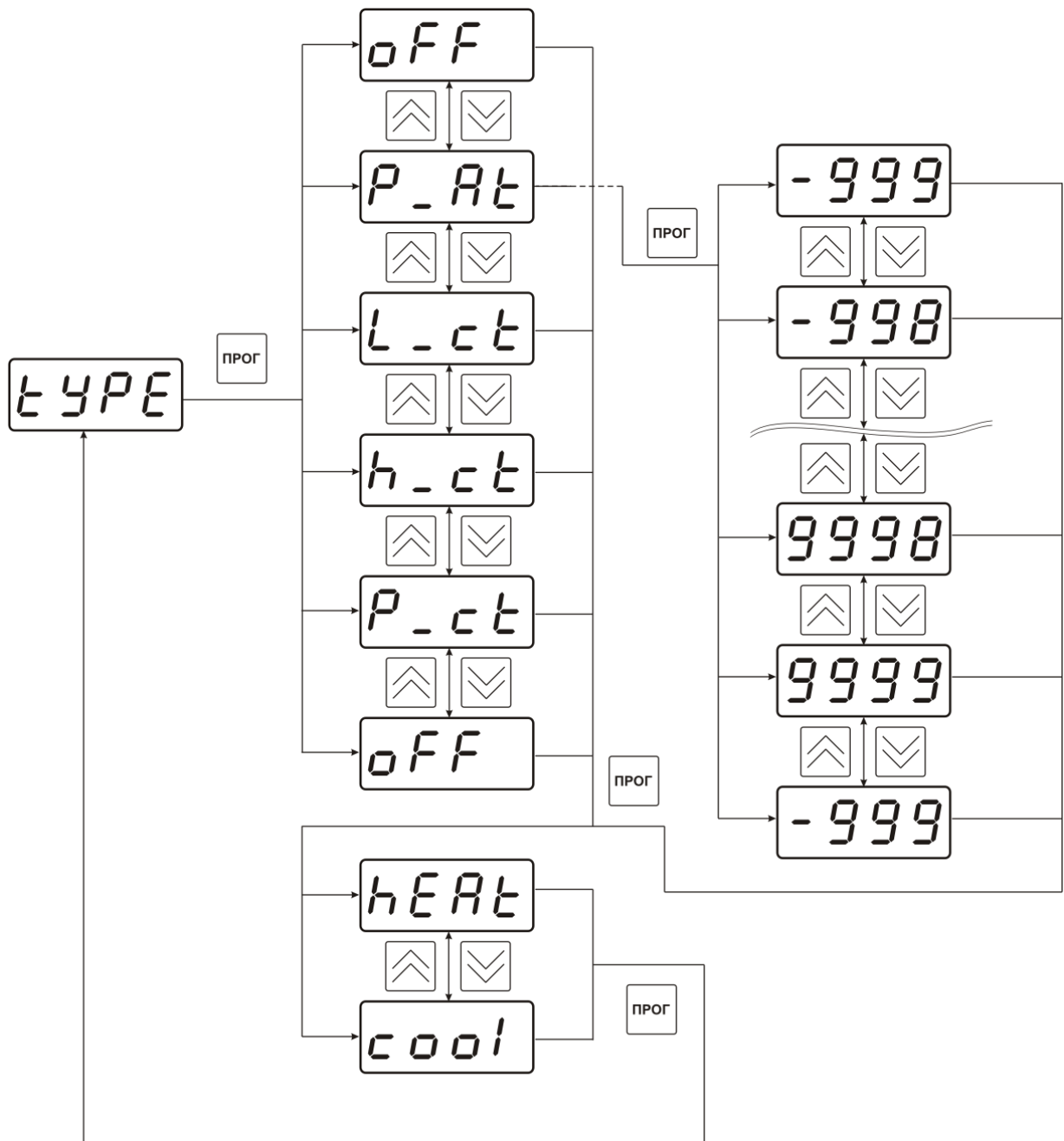
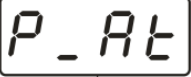
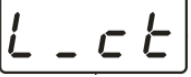
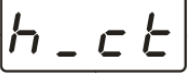


Рисунок 6.12 Логика и тип работы исполнительных устройств

Таблица 6.5

Обозначение на индикаторе прибора	Описание
	Автоматическое определение параметров ПИД-регулятора, так называемое «обучение», по собственным колебаниям системы (рис. 6.13). «P_At» вводится значение требуемой температуры; задается в диапазоне от -999 до 9999 .
	Логический сигнализатор
	Стабилизация с гистерезисом

<code>P_ct</code>	Стабилизация по ПИД закону
<code>off</code>	Регулирование выключено

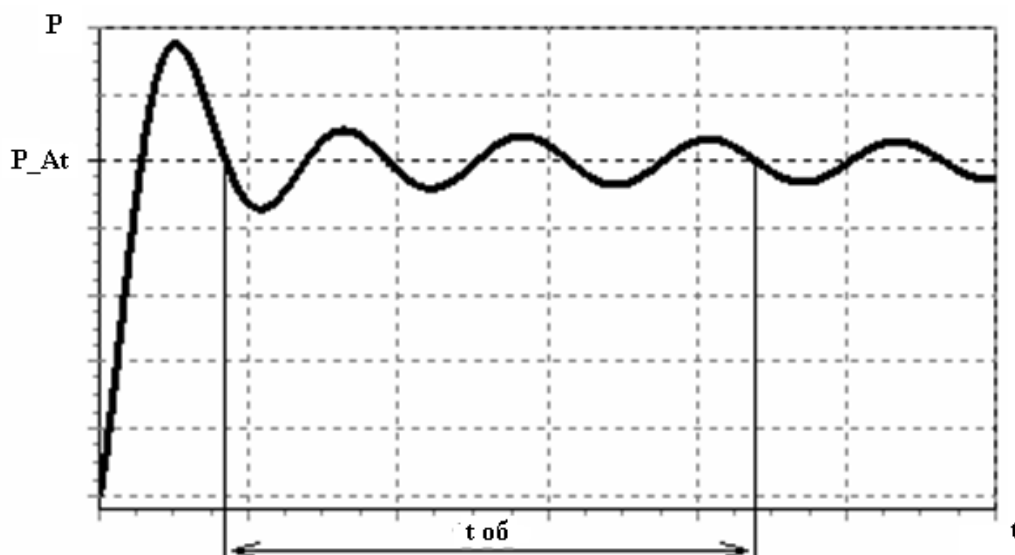


Рисунок 6.13 Обучение ПИД-регулятора по собственным колебаниям системы

Выбор номера канал измерения как входного параметра выполняется в меню «с_ch», показанного на рисунке 6.14. Для стабилизации с гистерезисом или ПИД.

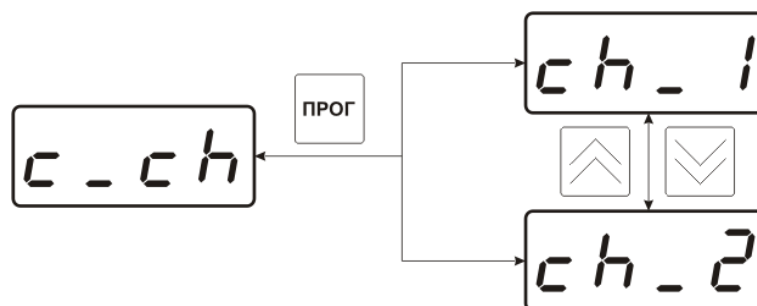


Рисунок 6.14 Выбор канала измерения

Для управления по гистерезису необходимо задать его величину в меню «hEst», показанного на рисунке 6.15. Допустимые значения от **-999** до **9999**.

Для управления по ПИД-закону необходимо ввести ПИД коэффициенты в меню «Pid», показанного на рисунке 6.16. Расшифровка ПИД коэффициентов приведена в таблице 6.6.

Для настройки событий логического сигнализатора используются меню «ht_u», «Lt_u», «AL_u», где задаётся разрешение/запрещение использования событий нарушения верхнего, нижнего порогов и «обрыв преобразователя» соответственно. Смотреть рисунки 6.17-6.19.

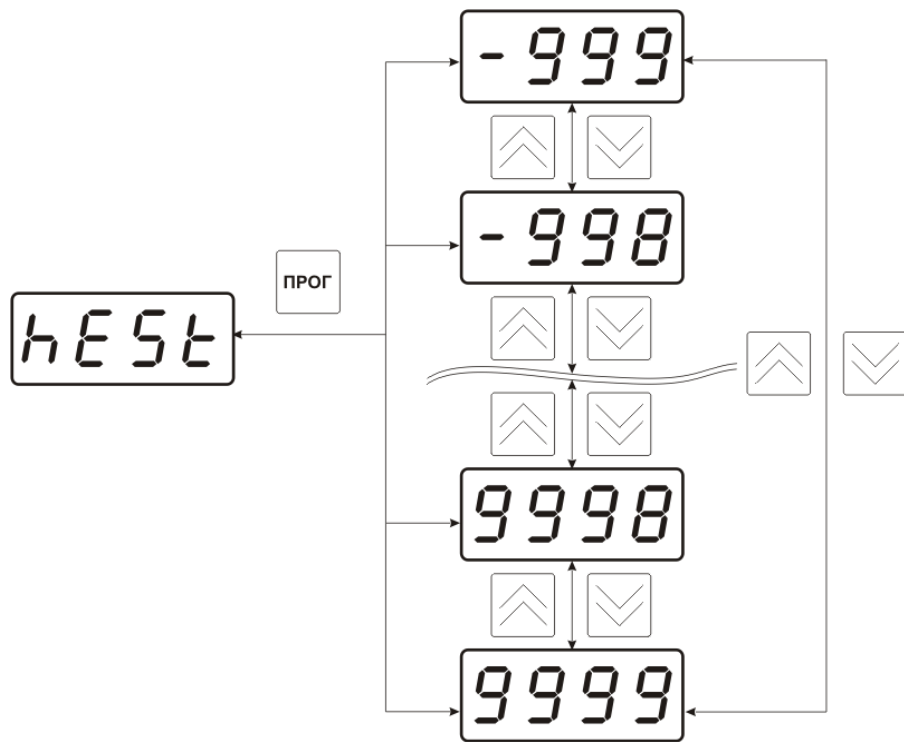


Рисунок 6.15 Задание величины гистерезиса

Таблица 6.6

Обозначение на индикаторе прибора	Допустимые значения	Описание
P_{-c}	0...9999	Коэффициент ПИД K_p – пропорциональный коэффициент
I_{-c}	0...9999	Коэффициент ПИД K_i – интегральный коэффициент
d_{-c}	0...9999	Коэффициент ПИД K_d – дифференциальный коэффициент
t_{-c}	2...600	Период квантования в секундах
P_{r-d}	2...255	Период ШИМ контроллера в секундах
P_{o-L}	10...100	Уровень мощности

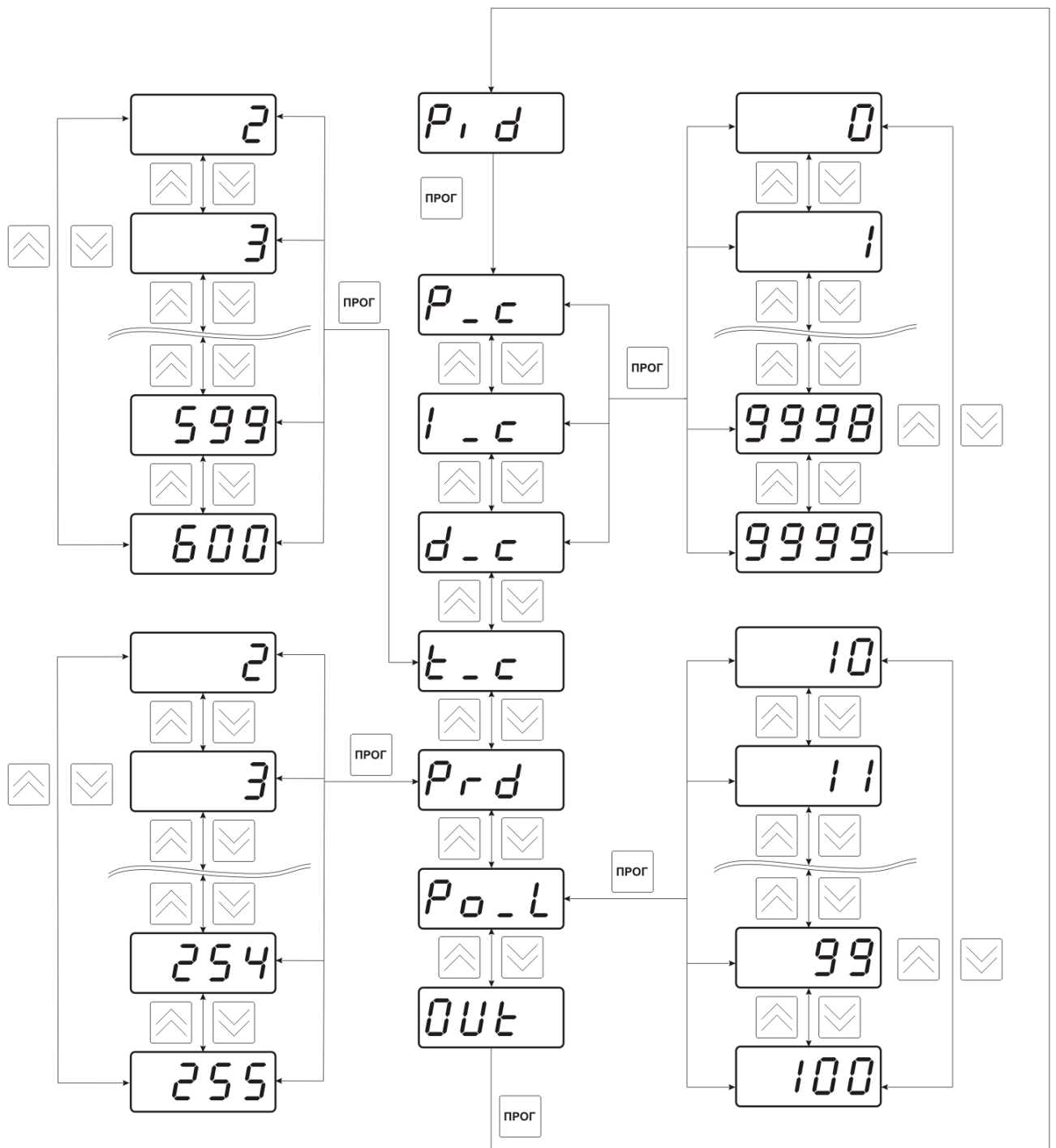


Рисунок 6.16 Управление по ПИД-закону

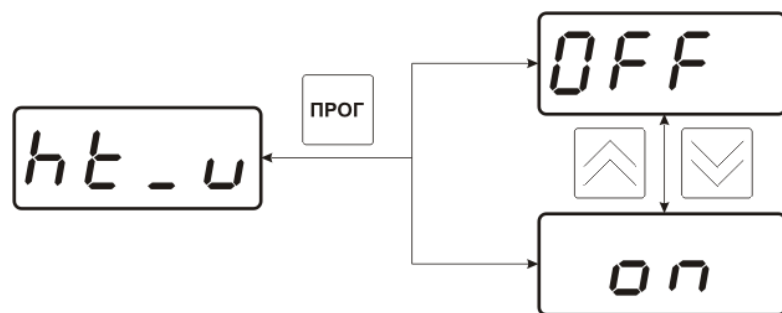


Рисунок 6.17 Разрешение/запрещение события нарушения верхнего порога

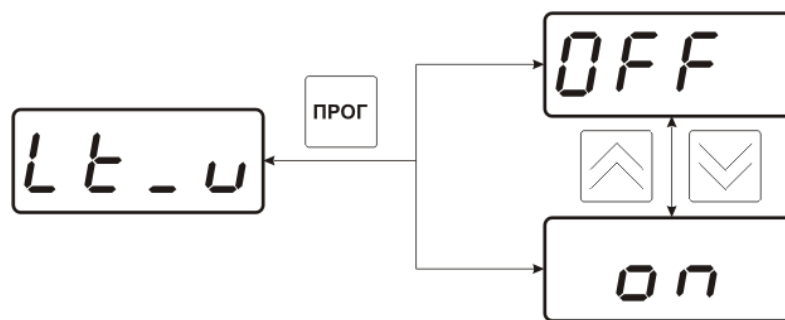


Рисунок 6.18 Разрешение/запрещение события нарушения нижнего порога

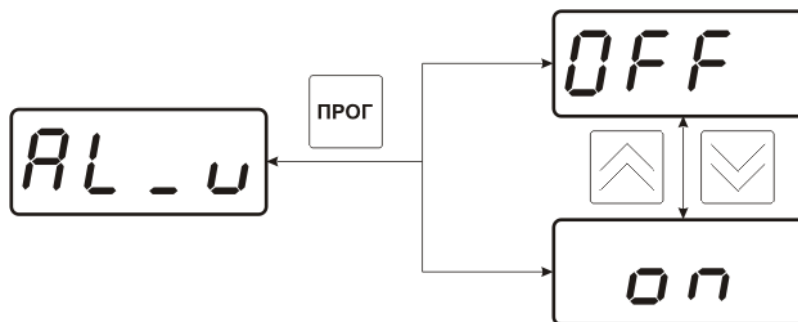



Рисунок 6.19 Разрешение/запрещение события «обрыв преобразователя»

6.3.3 Ручное управление исполнительными устройствами

При проверке работоспособности схемы управления, тестировании, пробном пуске можно применить ручное включение исполнительного устройства. Для этого следует параметру «tYPE» канала управления присвоить значение «OFF», затем 2 сек в рабочем режиме нажатием кнопки  включить/выключить исполнительное устройство.

6.3.4 Настройка работы с компьютером и в сети

Настройка работы прибора с компьютером и в сети показана на рисунке 6.20.

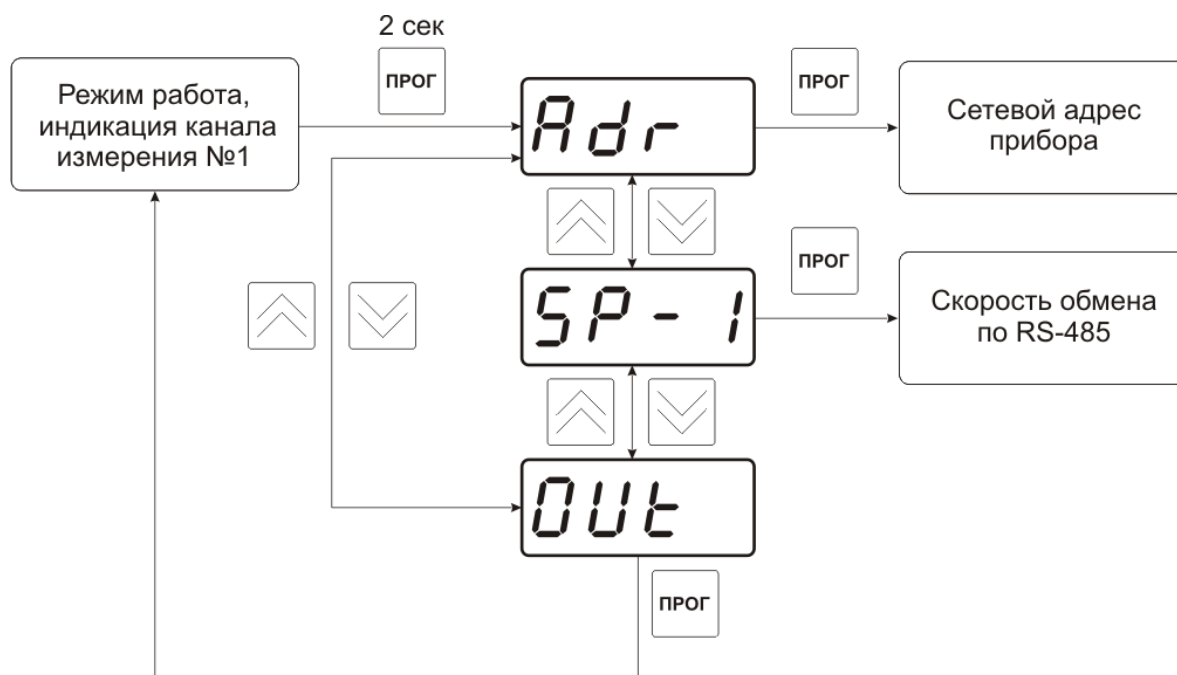


Рисунок 6.20 Настройка работы прибора с компьютером и в сети

На рисунке 6.21 показана установка сетевого адреса прибора, принимаемые значения от 1 до 9999.

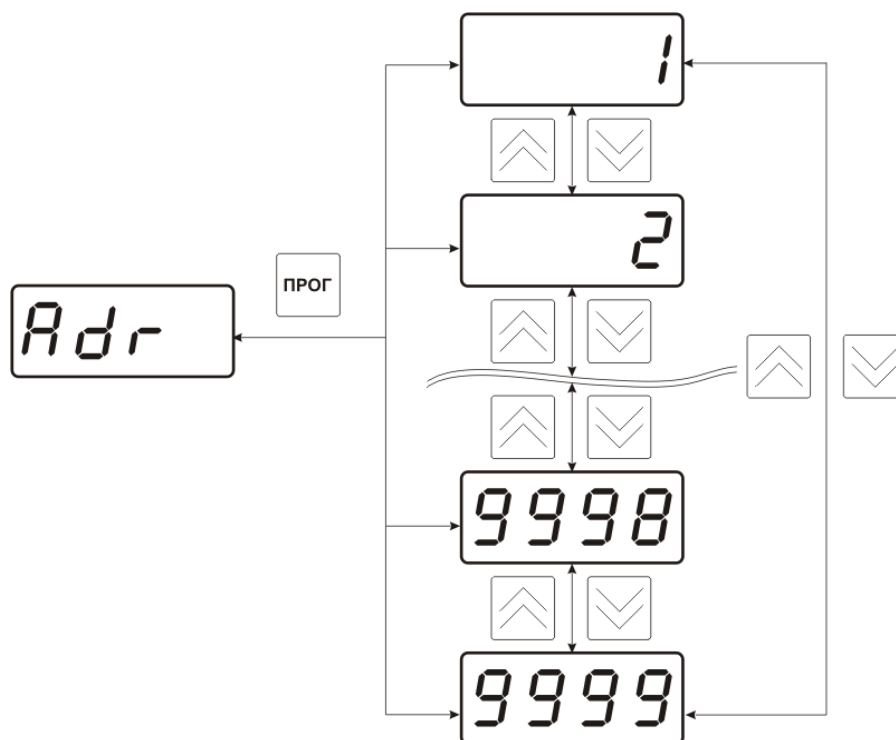


Рисунок 6.21 Установка сетевого адреса прибора

На рисунке 6.22 показаны установка скорости обмена для интерфейса RS-485 соответственно.

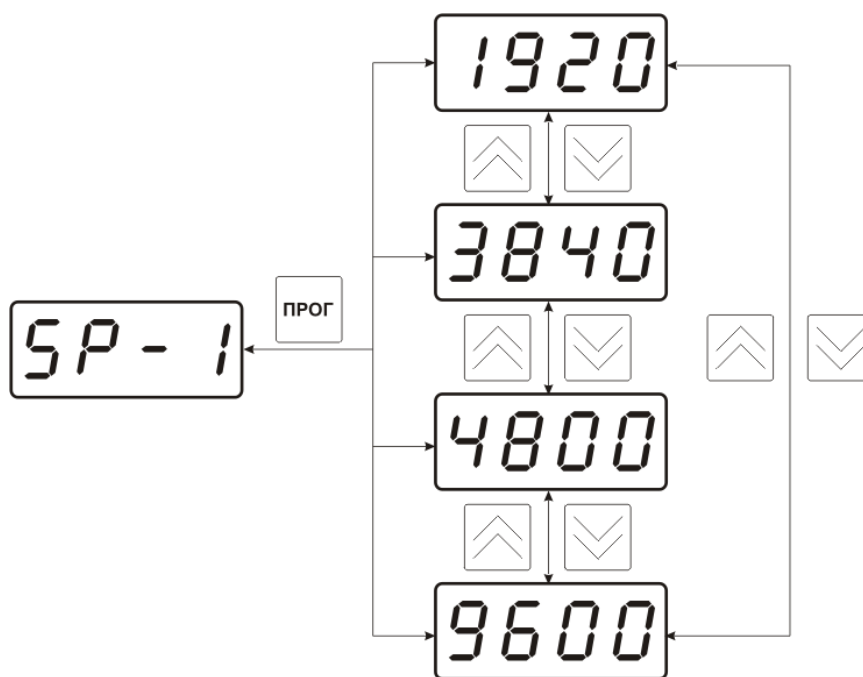


Рисунок 6.22 Установка скорости обмена интерфейса RS-485

7 ВОЗМОЖНЫЕ НЕИСПРАВНОСТИ И МЕТОДЫ ИХ УСТРАНЕНИЯ

7.1 Возможные неисправности прибора приведены в таблице 7.1.

Таблица 7.1

Неисправность, внешнее проявление	Вероятная причина	Способ устранения
На индикаторе 	Обрыв или не подключен первичный преобразователь	Убедиться в правильном монтаже и исправности преобразователя
На индикаторе 	Выход температуры за допустимый диапазон измерений	Убедиться, что правильно выбран тип преобразователя и тип подключения.
На индикаторе 	Неустраняемая ошибка работы прибора	Ремонт на предприятии-изготовителе
Нет обмена с компьютером	Неправильные установки в программе	Установить значения сетевого адреса, скорости обмена, COM-порта, тип прибора
	Обрыв или плохой контакт в кабеле для подключения к компьютеру	Проверить кабель

8 МАРКИРОВАНИЕ, ПЛОМБИРОВАНИЕ, УПАКОВКА

8.1 На передней панели измерительного блока нанесена следующая информация:

- наименование прибора
- товарный знак предприятия-изготовителя
- знак утверждения типа

8.2 На задней панели измерительного блока указывается:

- заводской номер и дата выпуска

8.3 Пломбирование прибора выполняется:

- у измерительного блока прибора - с нижней стороны корпуса в одном, либо в двух крепежных саморезах.

8.4 Прибор и его составные части упаковываются в упаковочную тару (ящик) – картонную коробку, чехол или полиэтиленовый пакет.

9 ХРАНЕНИЕ, ТРАНСПОРТИРОВАНИЕ

9.1 Приборы хранят в картонной коробке, в специальном упаковочном чехле или в полиэтиленовом пакете в сухом проветриваемом помещении, при отсутствии паров кислот и других едких летучих веществ, вызывающих коррозию, при температуре от плюс 5 до плюс 40 °С и относительной влажности от 30 до 80 %.

9.2 Транспортирование допускается всеми видами транспорта в закрытых транспортных средствах, обеспечивающих сохранность упаковки, при температуре от минус 50 °С до плюс 50 °С и относительной влажности до 98 % при температуре 35 °С.

10 КОМПЛЕКТНОСТЬ

10.1 Комплектность поставки прибора приведена в таблице 10.1

Таблица 10.1

Наименование комплектующих изделий, программного обеспечения, документации		Кол-во
1 ⁽¹⁾	Измеритель-регулятор температуры ИРТ-4/2	1 шт.
2	Сетевой кабель с вилкой на 220В, 1.5м	1 шт.
3 ⁽²⁾	Датчик температуры холодного спая Pt1000 $W_{100} = 1.385$; габариты: 2x1.5x1.5	⁽¹⁾ шт.
4 ⁽²⁾	Разъем РС-4 (розетка) для подключения преобразователей к прибору	⁽¹⁾ шт.
5 ⁽²⁾	Диск с программным обеспечением	1 шт.
6 ⁽²⁾	Свидетельство о поверке	1 экз.
7	Руководство по эксплуатации и паспорт	1 экз.

⁽¹⁾ – вариант определяется при заказе

⁽²⁾ – позиции поставляются по специальному заказу

11 СВИДЕТЕЛЬСТВО О ПРИЕМКЕ

- 11.1 Измеритель-регулятор температуры ИРТ-4/2-_____ зав. № _____ изготовлен в соответствии с ТУ 4211-007-70203816-2006 и комплектом конструкторской документации ТФАП. 421455.007 и признан годным для эксплуатации.
- 11.2 Поставляемая конфигурация:

Название комплектующей части	Тип	Количество
Преобразователь температуры		
Преобразователь температуры		
	Длина	
Датчик холодного спая		
Разъём РС-4		
Программное обеспечение, CD-диск		
Свидетельство о поверке №		

Дата выпуска _____ 201 г.

Представитель ОТК _____

Дата продажи _____ 201 г.

Представитель изготовителя _____

МП.

ЗАО “ЭКСИС”
124460 Москва, Зеленоград, а/я 146
Тел/Факс (499) 731-10-00, 731-77-00
(499) 731-76-76, 731-38-42
E-mail: eksis@eksis.ru
Web: www.eksis.ru

12 ГАРАНТИИ ИЗГОТОВИТЕЛЯ

- 12.1** Изготовитель гарантирует соответствие прибора требованиям ТУ 4211-007-70203816-2006 при соблюдении потребителем условий эксплуатации, хранения и транспортирования.
- 12.2** Гарантийный срок эксплуатации прибора – 12 месяцев со дня продажи, но не более 18 месяцев со дня выпуска.
- 12.3** В случае выхода прибора из строя в течение гарантийного срока при условии соблюдения потребителем условий эксплуатации, хранения и транспортирования изготовитель обязуется осуществить его бесплатный ремонт.
- 12.4** Доставка прибора изготовителю осуществляется за счет потребителя. Для отправки в ремонт необходимо:
- упаковать прибор вместе с документом «Руководство по эксплуатации и паспорт»
- отправить по почте по адресу: **124460 г. Москва, Зеленоград, а/я 146**
либо привезти на предприятие-изготовитель по адресу: **г. Зеленоград, проезд 4922, Южная промзона (ЮПЗ), строение 2, к. 314**
- 12.5** Гарантия изготовителя не распространяется и бесплатный ремонт не осуществляется:
1. в случаях если в документе «Руководство по эксплуатации и паспорт» отсутствуют или содержатся изменения (исправления) сведений в разделе «Сведения о приемке»;
 2. в случаях внешних повреждений (механических, термических и прочих) прибора, разъемов, кабелей, сенсоров;
 3. в случаях нарушений пломбирования прибора, при наличии следов несанкционированного вскрытия и изменения конструкции;
 4. в случаях загрязнений корпуса прибора или датчиков;
 5. в случаях изменения чувствительности сенсоров в результате работы в среде недопустимо высоких концентраций активных газов.
- 12.6** Периодическая поверка прибора не входит в гарантийные обязательства изготовителя.
- 12.7** Изготовитель осуществляет платный послегарантийный ремонт.
- 12.8** Изготовитель не несет гарантийных обязательств на поставленное оборудование, если оно подвергалось ремонту или обслуживанию в не сертифицированных изготовителем сервисных структурах.

ЗАО “ЭКСИС”
124460 Москва, Зеленоград, а/я 146
Тел/Факс (499) 731-10-00, 731-77-00
(499) 731-76-76, 731-38-42
E-mail:eksis@eksis.ru
Web:www.eksis.ru

13 ДАННЫЕ О ПОВЕРКЕ ПРИБОРА

Дата поверки	Контролируемый параметр	Результат поверки (годен, не годен)	Дата следующей поверки	Наименование органа, проводившего поверку	Подпись и печать (клеймо) поверителя

ПРИЛОЖЕНИЕ А (сертификат)
Сертификат об утверждении



ФЕДЕРАЛЬНОЕ АГЕНТСТВО
ПО ТЕХНИЧЕСКОМУ РЕГУЛИРОВАНИЮ И МЕТРОЛОГИИ

СЕРТИФИКАТ

об утверждении типа средств измерений

PATTERN APPROVAL CERTIFICATE OF MEASURING INSTRUMENTS

RU.C.32.083.A № 25890

Действителен до
" 01 " декабря 2011 г.

Настоящий сертификат удостоверяет, что на основании положительных результатов испытаний утвержден тип измерителей-регуляторов температуры: ИРТ-4

.....
наименование средства измерений
ЗАО "ЭКСИС", г.Москва
.....
наименование предприятия-изготовителя

который зарегистрирован в Государственном реестре средств измерений под № **33213-06** и допущен к применению в Российской Федерации.

Описание типа средства измерений приведено в приложении к настоящему сертификату.

Заместитель
Руководителя

В.Н.Крутиков

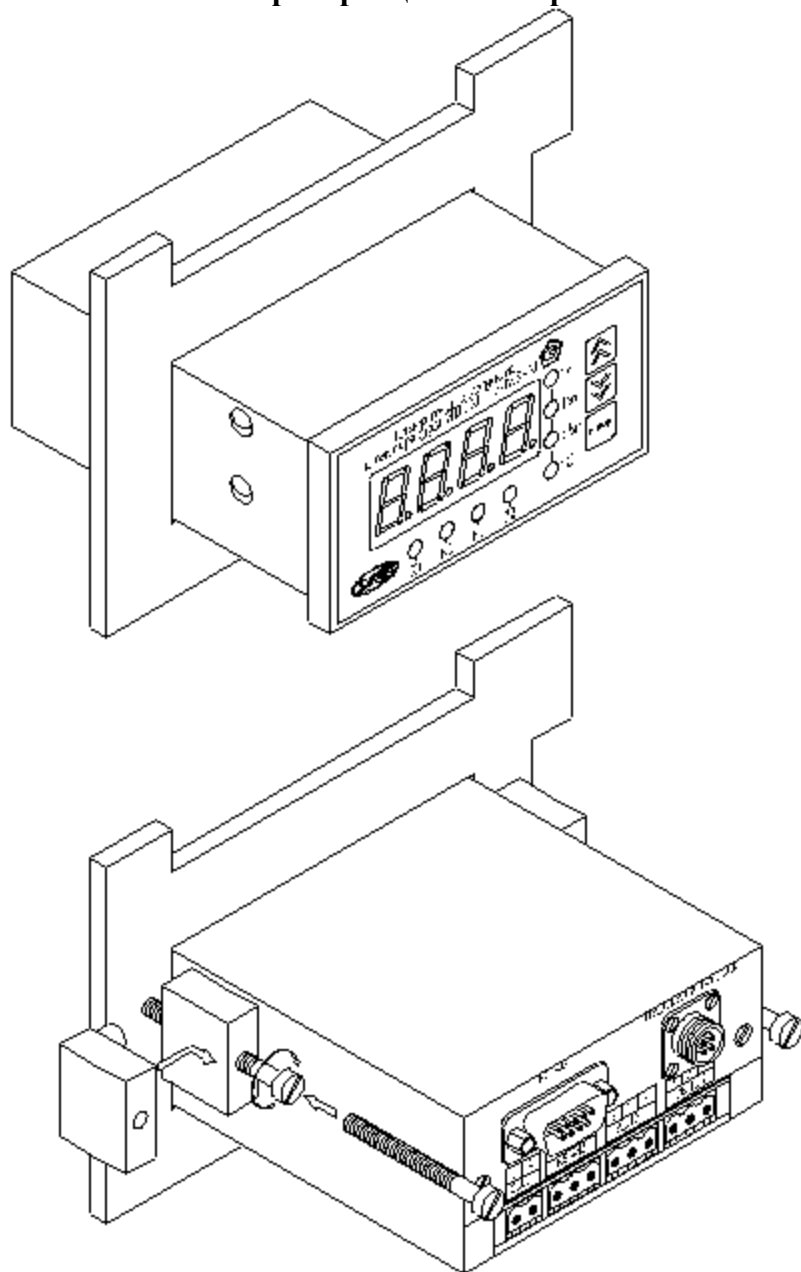
06 " 12 " 2006 г.

Заместитель
Руководителя

Продлен до
" 01 " декабря 2016 г.

2 " 1 " сентября 20011 г.

ПРИЛОЖЕНИЕ Б (справочное)
Установка прибора щитового крепления



ПРИЛОЖЕНИЕ В (обязательное) МЕТОДИКА ПОВЕРКИ

Настоящая методика поверки устанавливает методы и средства поверки прибора при выпуске из производства и при эксплуатации.

Периодичность поверки – один раз в год.

1.1 Операции поверки

При проведении поверки должны выполняться операции, указанные в таблице Г1.

Таблица Г1

№ п/п	Наименование операции	Номер пункта методики поверки	Обязательность проведения операции при поверке	
			Первичная	Периодическая
1	Внешний осмотр и опробование	1.8	Да	Да
2	Определение основной приведённой погрешности прибора	1.9	Да	Да

1.2 Средства поверки

При проведении поверки должны применяться средства измерений и вспомогательное оборудование, указанные в таблице Г2.

Таблица Г2

№ п/п	Наименование и обозначение средства поверки	Пункт методики поверки
1	Магазин сопротивлений Р4831 ГОСТ 23737-79 Класс точности 0,02	1.9
2	Компаратор напряжений Р3003 ТУ 25-04.3771-79. Класс 0,0005	1.9

Примечание - Допускается оборудование и средства поверки заменять аналогичными, обеспечивающими требуемую точность.

Средства измерений, применяемые при поверке, должны быть поверены в соответствии с ПР50.2.006-94 и иметь действующие свидетельства о поверке.

1.3 Требования к квалификации поверителей

К проведению поверки допускаются лица, имеющие соответствующую квалификацию и право проведения поверки СИ.

1.4 Требования безопасности

Во время подготовки и проведения поверки должны соблюдаться правила безопасной работы, установленные в технических описаниях на средства поверки (таблица Г2).

1.5 Условия поверки

Все операции поверки проводят в нормальных климатических условиях:

Нормальные климатические условия характеризуются следующими значениями:

Температура окружающего воздуха, °С.....20 ±5

Относительная влажность воздуха, %.....65±15

Атмосферное давление, кПа.....100±4 (750±30 мм рт. ст.)

1.6 Подготовка к поверке

Перед проведением поверки необходимо ознакомиться с принципом действия прибора по описанию, приведенному в руководстве по эксплуатации

1.7 Проведение поверки

1.8 Внешний осмотр, опробование

При проведении опробования должно быть установлено:

- Тип и заводской номер прибора;
- Отсутствие механических повреждений, могущих повлиять на работоспособность и метрологические характеристики прибора;
- Наличие четких надписей и маркировки на органах управления на корпусе прибора.

1.9 Определение основной приведенной погрешности измерения

1.9.1 Основную приведенную погрешность определяют в точках, соответствующих 0, 25, 50, 75, 100% диапазона измерений.

1.9.2 Подключить к прибору магазин сопротивлений по схеме указанной на рисунке Г1

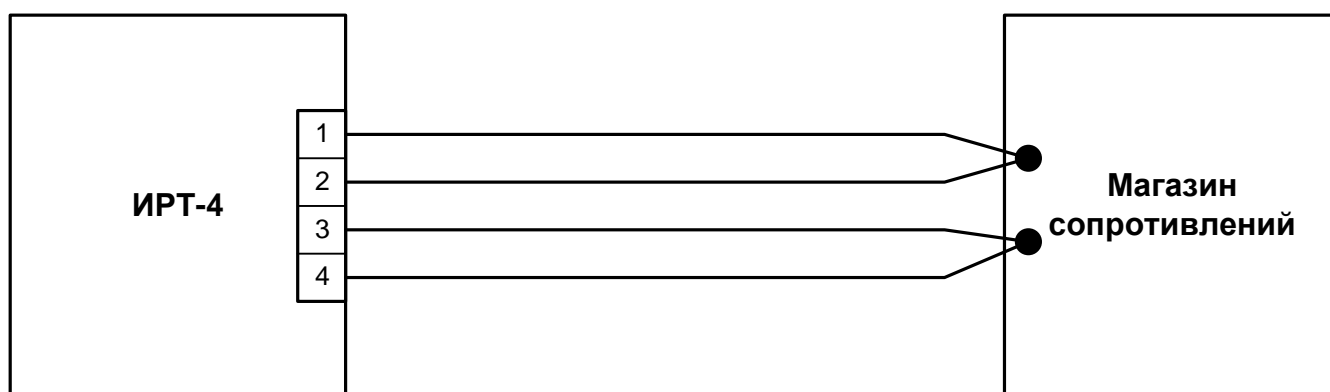


Рисунок Г1 Подключение прибора к магазину сопротивлений

1.9.3 Последовательно устанавливая на магазине значения сопротивления, соответствующие температуре в контрольной точке и указанные в таблице Г3, зафиксировать показания цифрового индикатора прибора для каждой контрольной точки.

1.9.4 Подключить к прибору компаратор Р3003 по схеме указанной на рисунке Г2

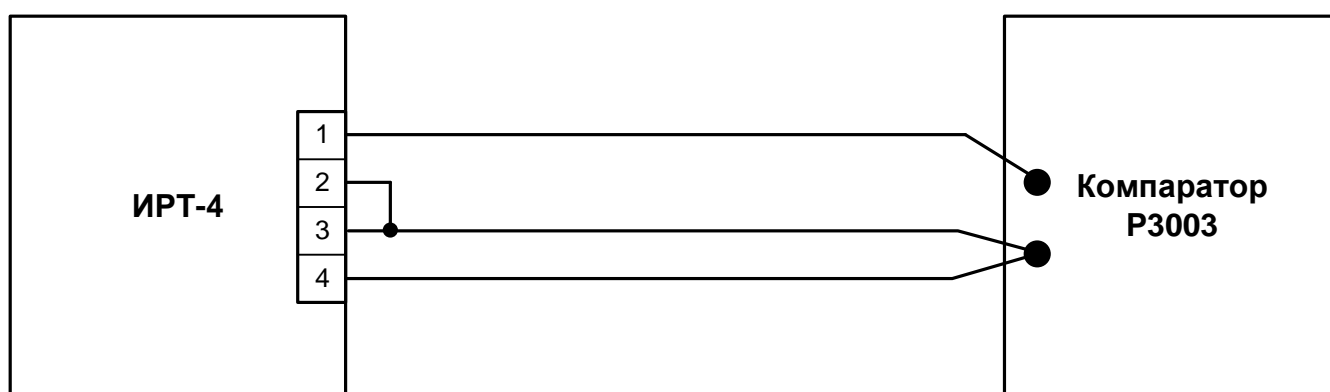


Рисунок Г2 Подключение прибора к компаратору.

1.9.5 Последовательно устанавливая на компараторе значения напряжения, соответствующие температуре в контрольной точке и указанные в таблице Г4, зафиксировать показания цифрового индикатора прибора для каждой контрольной точки.

Таблица Г3

НСХ термо-преобразователя	Контрольные точки измеряемого диапазона, Ом (значение температуры по НСХ)				
	0%	25%	50%	75%	100%
ТСП-50 $W_{100}=1.385$	19.855 (-150°C)	69.25 (100°C)	114.835 (350°C)	156.795 (600°C)	195.13 (850°C)
ТСП-100 $W_{100}=1.385$	39.710 (-150°C)	138.5 (100°C)	229.67 (350°C)	313.59 (600°C)	390.26 (850°C)
ТСП-500 $W_{100}=1.385$	198.55 (-150°C)	692.5 (100°C)	1148.35 (350°C)	1567.95 (600°C)	1951.3 (850°C)
ТСП-1000 $W_{100}=1.385$	397,1 (-150°C)	1000.0 (0°C)	1385.0 (100°C)	1758.4 (200°C)	2296.7 (350°C)
ТСП-50 $W_{100}=1.391$	19.400 (-150°C)	69.55 (100°C)	115.86 (350°C)	158.5 (600°C)	197.47 (850°C)
ТСП-100 $W_{100}=1.391$	38.800 (-150°C)	139.1 (100°C)	231.72 (350°C)	317.0 (600°C)	394.94 (850°C)
ТСП-500 $W_{100}=1.391$	194.00 (-150°C)	695.5 (100°C)	1158.6 (350°C)	1585.0 (600°C)	1974.7 (850°C)
ТСП-1000 $W_{100}=1.391$	388.00 (-150°C)	1000.0 (0°C)	1391.0 (100°C)	1770.3 (200°C)	2317.2 (350°C)
ТСМ-50 $W_{100}=1.426$	39.35 (-50°C)	50.00 (0°C)	60.65 (50°C)	71.3 (100°C)	88.34 (180°C)
ТСМ-100 $W_{100}=1.426$	78.7 (-50°C)	100.00 (0°C)	121.3 (50°C)	142.6 (100°C)	176.68 (180°C)
ТСМ-50 $W_{100}=1.428$	17.09 (-150°C)	41.405 (-40°C)	60.702 (50°C)	79.956 (140°C)	92.791 (200°C)
ТСМ-100 $W_{100}=1.428$	34.180 (-150°C)	82.810 (-40°C)	121.404 (50°C)	159.913 (140°C)	185.583 (200°C)
ТС гр.21	7.95 (-150°C)	55.06 (50°C)	89.96 (250°C)	122.70 (450°C)	153.30 (650°C)
ТС гр.23	41.71 (-50°C)	53.0 (0°C)	64.29 (50°C)	75.58 (100°C)	93.64 (180°C)

Таблица Г4

НСХ термо-преобразователя	Контрольные точки измеряемого диапазона, мВ (значение температуры по НСХ)				
	0%	25%	50%	75%	100%
ЖК (J)	-7,89 (-200°C)	8,008 (150°C)	27,388 (500°C)	48,716 (850°C)	69,536 (1200°C)
МК(Т)	-5,603 (-200)	-1,819 (-50)	4,277 (100)	12,011 (250)	20,869 (400)
МК(М)	-6,153 (-200)	-4,453 (-125)	-2,00 (-50)	1,097 (25)	4,721 (100)
ХК (Е)	-8,824 (-200)	6,317 (100)	28,943 (400)	53,11 (700)	76,358 (1000)
ХК (L)	-9,488 (-200°C)	3,299 (50°C)	22,806 (300°C)	44,703 (550°C)	66,469 (800°C)
ХА (К)	-5,891 (-200°C)	4,095 (100°C)	20,640 (500°C)	37,325 (900°C)	52,398 (1300°C)
ПП (S)	0,000 (0°C)	3,260 (400°C)	7,345 (800°C)	11,947 (1200°C)	17,942 (1700°C)
ПП (R)	-0,226 (-50°C)	3,407 (400°C)	7,949 (800°C)	13,224 (1200°C)	20,878 (1750°C)
ПР (B)	0,033 (100°C)	1,241 (500°C)	3,957 (900°C)	7,845 (1300°C)	13,585 (1800°C)
ВР (A)-1	0,000 (0°C)	9,605 (600°C)	19,146 (1200°C)	26,992 (1800°C)	33,638 (2500°C)

1.9.6 Рассчитать для каждой контрольной точки основную приведенную погрешность измерения температуры по формуле (4) и выбрать наибольшее для каждого преобразователя ТС и ТЭ.

$$\gamma = \frac{|T_{изм} - T_{уст}|}{T_n} \cdot 100\% \quad , \text{ где (4)}$$

$T_{уст}$ - устанавливаемое значение температуры в заданной контрольной точке.
 $T_{изм}$ - измеренное поверяемым прибором значение температуры в заданной контрольной точке.
 T_n - нормирующее значение, равное разности между верхним и нижним пределами диапазона измерения.

Значений основной приведенной погрешности γ не должно превышать указанных в п.2.3

1.10 Оформление результатов поверки

1.10.1 Если внешний вид и характеристики прибора соответствуют требованиям пунктов **1.8**, **1.9.6**, настоящей Методики поверки, то прибор признают годным к применению и оформляют свидетельство о поверке установленной формы.

1.10.2 Если обнаружено несоответствие прибора требованиям хотя бы одного из вышеперечисленных пунктов Методики поверки, то прибор признают непригодным к применению и оформляют извещение о непригодности.