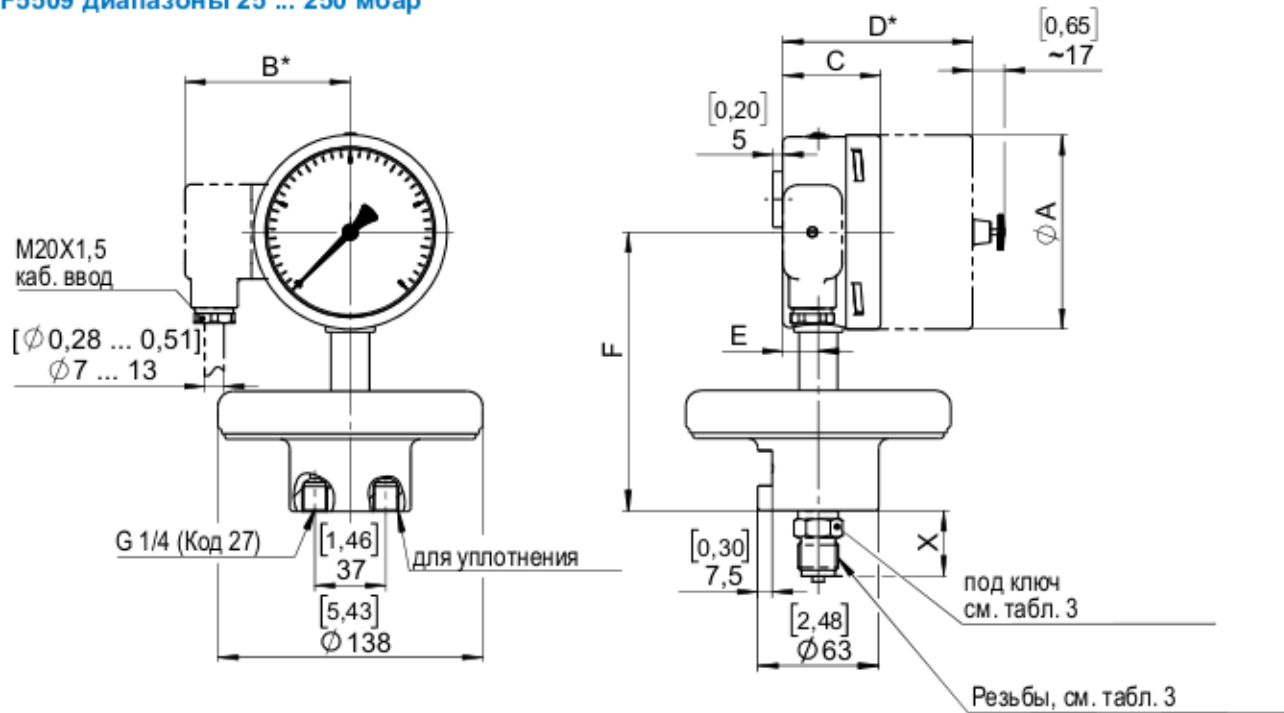


Техническое описание

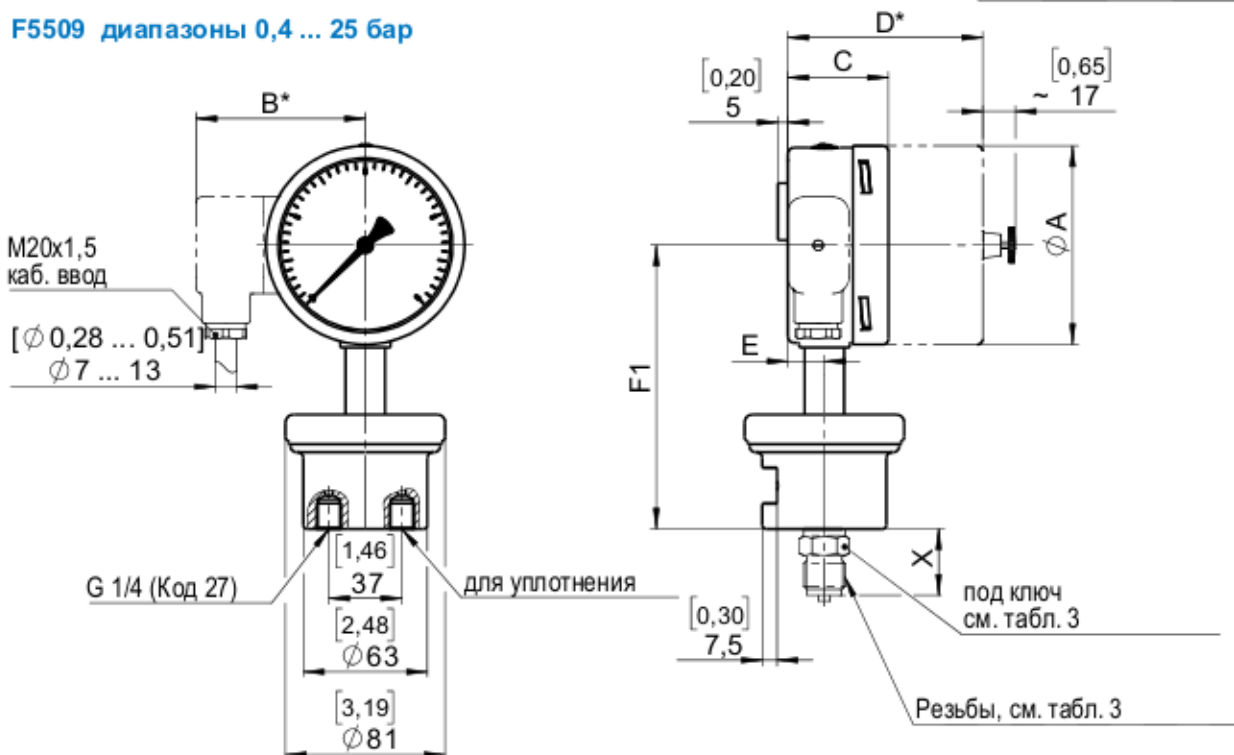
Промышленные дифференциальные манометры. Модели F5509 и F6509

Основные габаритные размеры в мм [дюймы]

F5509 диапазоны 25 ... 250 мбар



F5509 диапазоны 0,4 ... 25 бар



Диаметр	ϕA	B*	C	C1	D	D1*	E	E1	F	F1
100	101 [3,98]	86 [3,39]	51 [2,01]	61 [2,38]	99 [3,90]	109 [4,29]	18,5 [0,73]	26 [1,02]	145 [5,71]	144 [5,67]
160	161 [6,34]	120 [4,72]	50 [1,96]	64 [2,52]	100 [3,94]	115 [4,53]	17 [0,67]	28 [1,11]	175 [6,89]	174 [6,85]