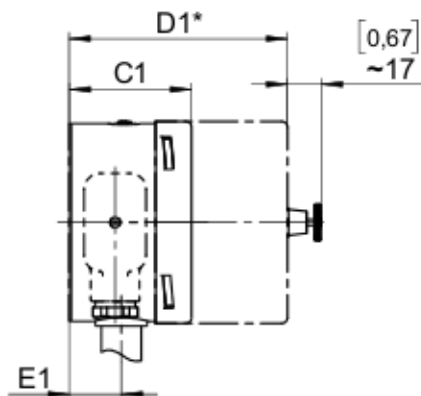


## Промышленные дифференциальные манометры. Модели F5509 и F6509

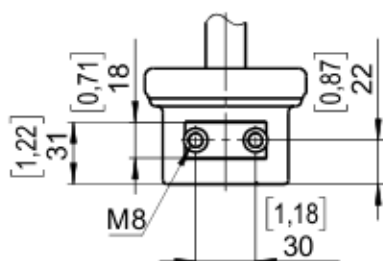
Основные габаритные размеры в мм [ дюймы ]

Исполнение с защитной перегородкой

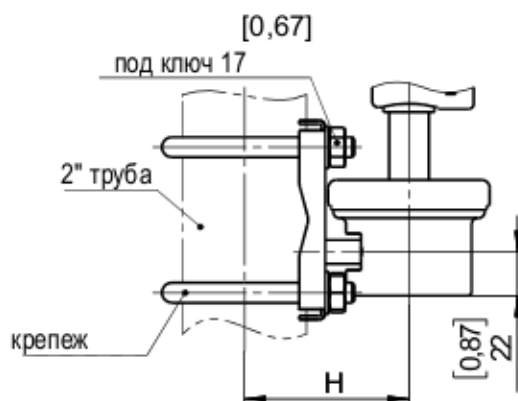
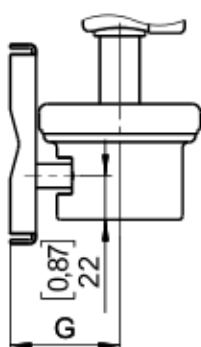
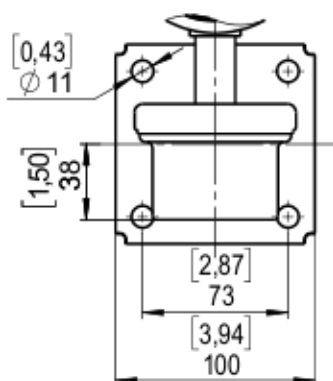


Резьба	Код	X	под ключ
1/4-18 NPT внешн.	02	30 [1,18]	19 [0,75]
1/2-14 NPT внешн.	04	37 [1,46]	22 [0,87]
G 1/4 В внешн.	13	25 [0,98]	19 [0,75]
G 1/2 В внешн.	15	37 [1,46]	22 [0,87]
M20x1,5 внешн.	16	37 [1,46]	22 [0,87]
1/4-18 NPT внутр.	25	20 [0,79]	19 [0,75]
1/2-14 NPT внутр.	50	26 [1,02]	27 [1,06]
G 1/2 внутр.	51	26 [1,02]	27 [1,06]

### Монтажные опции



Опция FW для крепления на панель



Диапазон	G	H
25 ... 250 мбар 1 ... 4 psi	83 [3,27]	111 [4,35]
0,4 ... 25 бар 6 ... 362 psi	82 [3,22]	55 [2,15]