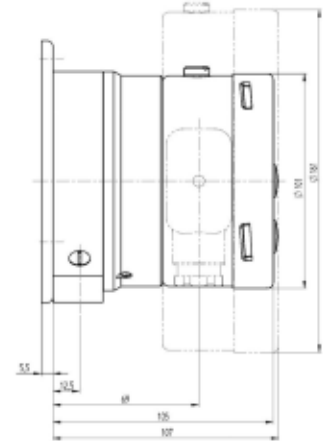
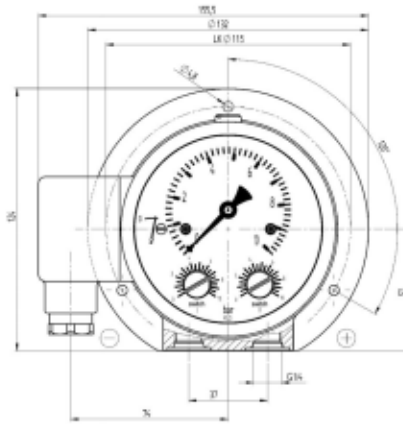
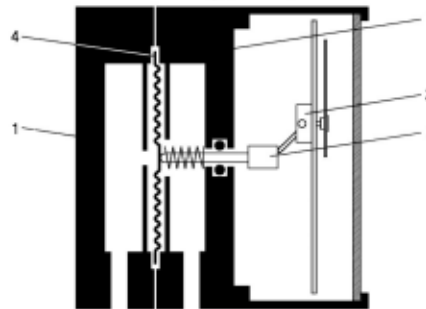


Габаритные размеры (мм)



Rev. C

Measuring principle



- 1 Pressure chamber
- 2 Movement
- 3 Push rod
- 4 Diaphragm

Информация для заказа

Размер	Мат. изм. механизма	Исполнение	Штуцер	Ориент. штуцера	Диапазоны	Ед. Изм.	Жидкость для заполнения	Опция
(100) 100 мм	(S) Приемная камера Нерж. Сталь 316L (1.4404)	(=) IP65	(02) ¼" NPT	(L) Снизу	0/0,6	Бар	(=) Без заплн.	(NH) Бирка из нерж. стали
(160) 160 мм	Мембрана Никель-Бериллий 600 (2.4781)	(L) С за-полн.	(04) ½" NPT (13) G ¼" B (15) G ½" B (25) ¼" NPT (27) G ¼" B (50) ½" NPT		0/1 0/1,6 0/2,5 0/4 0/6 0/10 0/16		(GR) Глицерин (GV) Силикон (GX) Халокарбон (Q3) 1 SPDT (Q33) 2 SPDT	(6B) Кислородное исполнение (CS) Двойная шкала (DA) Спец. отметки на шкале (TM) Крепление на 2" трубу (LJ) Возмож. заплн. корпус из нерж. стали (YW) 1,6 % класс точности (AN) 1,6 % класс точности
						Другие По заказу		

Пример заказа

Размер	Тип	Мат. изм. мех.	Исполнение	Штуцер	Ориентация штуцера	Диапазон	Ед. изм.	Жидкость для запл.	Опции
100	F5502	S	=	27	L	0/6	BAR	=	NH