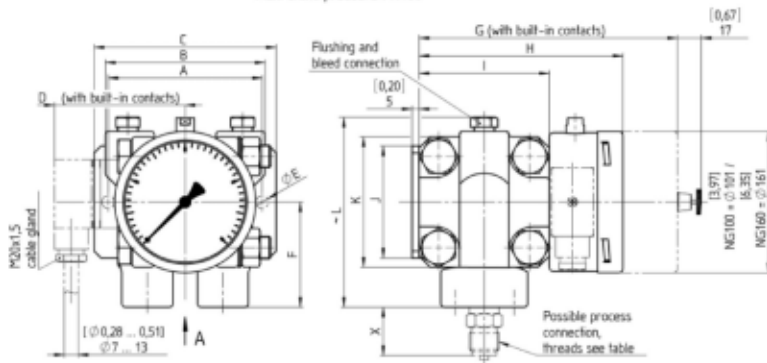
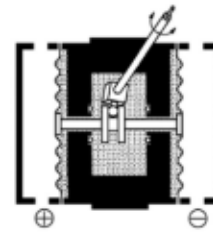


Габаритные размеры (мм)

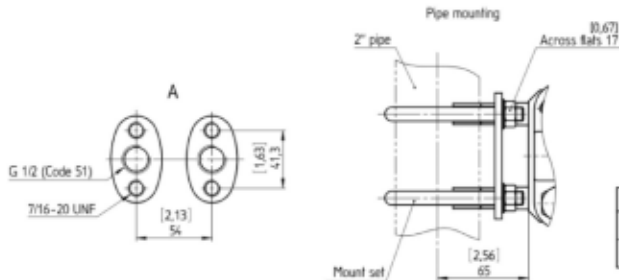
Max. static pressure PN100



Measuring principle



Threads	Code	Material S	Material HH
1/4-18 NPT male, DIN EN 837	02	33 (1,30)	33 (1,30)
1/2-14 NPT male, DIN EN 837	04	36 (1,42)	36 (1,42)
G 1/4 B male, DIN EN 837	13	25 (0,98)	25 (0,98)
G 1/2 B male, DIN EN 837	15	32 (1,26)	32 (1,26)
M20x1,5 male, DIN 3852 part 1	16	32 (1,26)	32 (1,26)
1/4-18 NPT female	25	25 (0,98)	25 (0,98)
G 1/4 female, DIN EN 837	27	15 (0,59)	15 (0,59)
1/2-14 NPT female	50	0	25 (0,98)



	A	B	C	D	E	F	G	H	I	J	K	-L	M	(N)
40 + 400 mbar	15,20	14,25	15,98	14,72	10,35	13,94	19,43	17,42	15,55	13,15	15,51	17,11	12,36	12,78
	132	108	152	120	4 x 0,9	100	239,5	193,5	141	80	141	181	80	70,5
0,6 + 40 bar	14,33	14,49	15,12	13,54	10,35	12,95	17,26	15,73	13,60	13,15	13,64	15,33	136	11,83
	110	114	130	90	2 x 0,9	75	186,5	145,5	93	80	93	136	-	46,5

Информация для заказа

Размер	Мат. изм. механизма	Испол.	Штуцер	Ориен. штуцера	Диапазон	Ед. Изм.	Жидкость для заполнения	Опции
(100) 100 мм	(S) Камера Нерж. Сталь 316L (1.4404)	(=) Без заполне- ния	(27) G 1/4"	(L) Снизу	0/40	(мбар)	(=) Сухое	(NH) Бирка из нерж. стали
(160) 160 мм	Мембрана ≤ 400 мбар 316Ti (1.4571), > 400 мбар Duratherm	(L) С за- полн.	(02) 1/4" NPT		0/ 60 0/100 0/160 0/250 0/400		(GV) Силикон	(6B) Кислородное испол- нение (заполнение Халокarbonом) кроме стат. давл. ≤ 40 бар
	(SH) Камера Нерж. Сталь 316L (1.4404)		(04) 1/2" NPT		0/0,6 0/1 0/1,6 0/2,5 0/4 0/6 0/10 0/16 0/25 0/40	(БАР)	(GT) Narvis	(YW) Камера из нерж. ста- ли 316L (1.4404)
	Мембрана Хастеллой C276		(13) G 1/4" B				(GR) Глицерин	(PT) PTFE уплотнения
	(NH) Камера Мембрана Хастеллой C276		(15) G 1/2" B				() Контакты (G1.K55/E)	(AN) Погрешность 1% ^{1) 2)} (AJ) Погрешность 0,5% ¹⁾ ₂₎
	(SM) Камера Нерж. Сталь 316L (1.4404)		(25) 1/4" NPT					(CS) Двойная шкала
	Мембрана Монель (для диапазона ≥ 0,6 бар)		(50) 1/2" NPT					(DA) Спец. отметки на шкале
			(51) G 1/2"					(FW) Фронтальный фланец
								(TM) Крепл. на трубу 2"
								(LJ) Возм. заполнения
								(ATEX) ATEX (C3) Сертификация EN 10204 3.1 (C4) Калибровочный сер- тификат
								¹⁾ Кроме вариантов с испол. электрических контактов ²⁾ Кроме диапазонов ≥ 4 бар с мембраной Hastelloy C
								Другие по запросу

Пример заказа

Размер	Тип	Мат. изм. мех.	Исполнение	Штуцер	Ориентация штуцера	Диапазон	Ед. изм.	Жидкость для запол.	Опции
100	F5503	S	=	51	L	0/40	mbar	=	NH