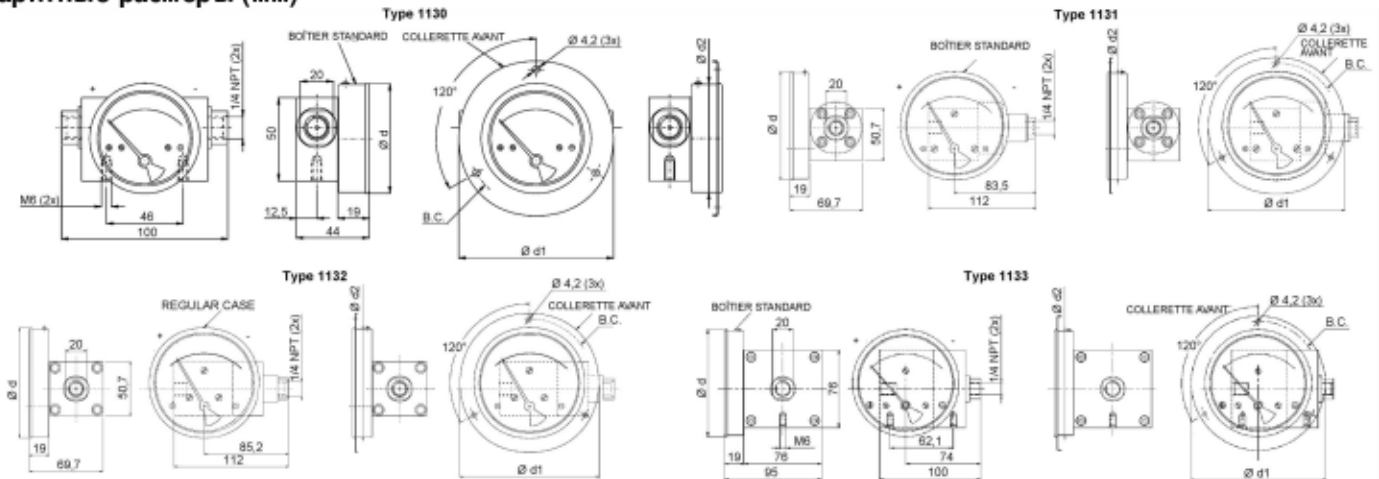


Габаритные размеры (мм)


Ø CADRAN	d	d1	d2	B.C.
50 [2"]	53	79	52	69
63 [2.5"]	66	93	65	83
80 [3.5"]	83	109	82	99
100 [4"]	104	131	102	121
115 [4.5"]	120	146	117	136
150 [6"]	154	181	152.5	171

REV. F
DECOUPE DU TABLEAU = d + 1 mm

Чертежи приборов с контактами по запросу!

Информация для заказа

Размер	Тип	Материал. изм. мех.	Исполнение	Штуцер	Ориентация штуцера	Диапазон	Ед. Изм.	Заполнение/ контакты	Опции	
(20) 2" ¹⁾ (50 mm)	1130	(S) Нерж. сталь 316 (1.4401)	(D) Сухое IP65	(27) G ¼" ¹⁾	(S) В линии	0/75 ¹⁾	мбар	(=) Без заполнения	(NH) Бирка из нерж. стали	
(25) 2 ½" ²⁾ (63 mm)	1131	(A) Латунь (кроме 1133)	(L) С заполнением IP65 (Глицерин, кроме 1133)	(02) ¼ NPT ¹⁾	(L) Снизу	0/250 ³⁾	бар	(GV) Силикон (кроме 1133)	(CS) Двойная шкала	
(35) 3 ½" ²⁾ (80 mm)	1132	(F) Алюминий		(04) ½ NPT ¹⁾	(B) Сзади ¹⁾	0/0,25 ²⁾		Другие по заказу	Контакты (V1) 1 SPST Разъем DIN	(DA) Специальные отметки на шкале
(40) 4" ³⁾ (100 mm)	1133			(13) G ¼ B ¹⁾		0/0,5			(V2) 1 SPST Клемник	(PD) Акриловое стекло
(45) 4 ½" ²⁾ (115 mm)				(25) ¼ NPT		0/0,75			(V3) 2 SPST Разъем DIN	(FF) Передний фланец
(60) 6" ²⁾ (150 mm)				(RQ) 1/8 NPT ¹⁾		0/1			(V4) 2 SPST Клемник	(VD) Viton упл. кольцо /мембрана
									0/1,6 ⁴⁾	(V5) 1 SPDT Разъем DIN
					0/2	(V6) 1 SPDT Клемник	(TM) Крепление на 2" трубу (только для крепления в линию)			
					0/2,5 ⁴⁾	(V7) 2 SPDT Разъем DIN				
					0/3,5 ³⁾	(V8) 2 SPDT Клемник	(EP) Указатель максимального значения (без заполнения, Ø 2" и Ø 6")			
					0/4					
					0/5 ³⁾					
					0/6 ³⁾					
					0/7 ²⁾					
					0/9 ³⁾					
					0/10 ³⁾					
					1) только для 1132					
					2) только для 1132					
					3) только для 1130					
					4) кроме 1131					
			(D) Без заполнения IP65	1) с адаптером	1) Без реле, возможно реле без индикации	0/ 25	ММН20			
						0/ 50				
						0/ 125				
						0/ 250				
						0/ 600				
						0/ 1000				
							Другие по заказу			

Order example

Размер	Тип	Мат. изм. мех.	Исполнение	Штуцер	Ориентация штуцера	Диапазон	Ед. изм.	Заполнение	Опции
25	1130	F	D	RQ	L	0/1	БАР	=	NH