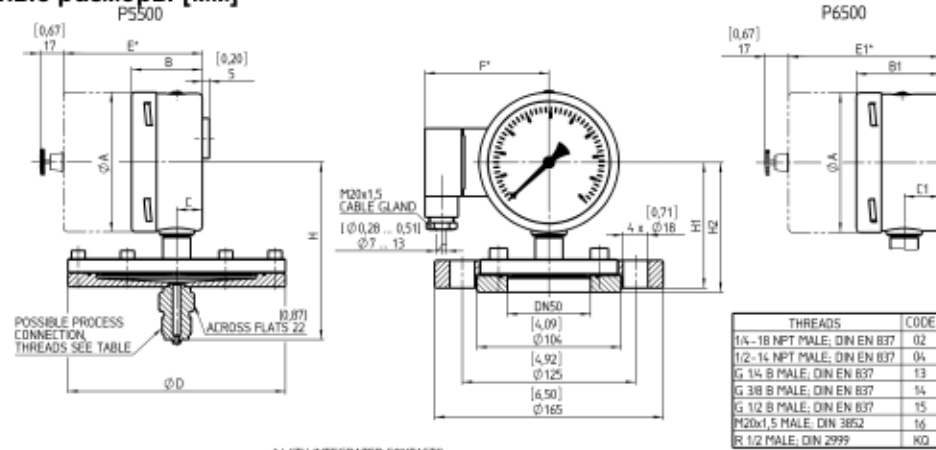


# Техническое описание

## Основные габаритные размеры [мм]

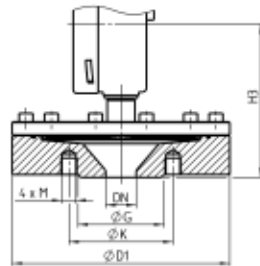


\* WITH INTEGRATED CONTACTS

PRESSURE RANGE	SIZE	Φ A	B	B1	C	C1	Φ D	E*	E1*	F*	H
≥ 0,6 bar	100	13,971	12,071	12,308	10,731	11,021	13,940	14,331	11,500	15,341	129
	160	16,351	11,960	12,520	10,741	11,111	13,901	14,491	11,661	16,221	150
≤ 400 mbar	100	13,971	12,071	12,308	10,731	11,021	16,181	14,331	11,500	14,921	125
	160	16,351	11,960	12,520	10,741	11,111	16,181	14,491	11,661	16,101	125

RANGE	DN	Φ D1	Φ G	H3	Φ K	4 x M
DN20/PN40	> 0,6 bar	16,101	12,201	12,951	13,951	M12
	≤ 400 mbar	10,5	10,5	10,5	10,5	
DN25/PN40	> 0,6 bar	16,101	12,201	12,951	13,951	M16
	≤ 400 mbar	10,5	10,5	10,5	10,5	
DN50/PN40	> 0,6 bar	16,101	12,201	12,951	13,951	M16
	≤ 400 mbar	10,5	10,5	10,5	10,5	
DN1" 150 lbs	> 0,6 bar	16,101	12,201	12,951	13,951	12-13 UNC
	≤ 400 mbar	10,5	10,5	10,5	10,5	
DN1" 300 lbs	> 0,6 bar	16,101	12,201	12,951	13,951	5/8-11 UNC
	≤ 400 mbar	10,5	10,5	10,5	10,5	
DN2" 150 lbs	> 0,6 bar	16,101	12,201	12,951	13,951	5/8-11 UNC
	≤ 400 mbar	10,5	10,5	10,5	10,5	
DN3" 150 lbs	> 0,6 bar	16,101	12,201	12,951	13,951	5/8-11 UNC
	≤ 400 mbar	10,5	10,5	10,5	10,5	

FLANGE DN	H1	H2
100	117	120
160	147	150



## Информация для заказа

Диаметр	Модель	Материал изм. системы	Исполнение	Присоединение к процессу	Ориентация присоед.	Диапазон	Ед.изм.	Заполнение	Опции
(100) 100 мм	P5500	(S) Мембрана 316Ti (1.4571) или Duratherm или Inconel фланец 316L(1.4404)	(D) IP66	(02) ¼ NPT внешн.	(L) Радиальное	-16/ 0 ... -400/ 0	MBAR	(=) без заполнения	(6B) Очистка для применения с кислородом
(160) 160 мм	P6500	(ST) Мембрана 316Ti (1.4571) или Duratherm, или Inconel, фланец 316L(1.4404), PTFE-покрытие (класс 2,5 %)	(L) Заполнение IP66 <sup>1)</sup>	(04) ½ NPT внешн. (13) G ¼ B внешн. (14) G 3/8 B внешн. (15) G ½ B внешн.		0/ 16 0/ 25 0/ 40 0/ 60 0/ 100 0/ 160 0/ 250 0/ 400	BAR	(GR) Глицерин (GV) Силикон	(ATEX) ATEX (CS) Двойная шкала (DA) Маркировка на шкале (EA) Внешняя подстройка нуля
		(HS) Мембрана Хастеллой С-276 фланец 316L (1.4404) <sup>1)</sup>		Фланец: (DN20) DN20 (DN25) DN25 (DN50) DN50 (10-150) 1" 150# (15-150) 1½" 150# (10-300) 1" 300# (20-150) 2" 150# (30-150) 3" 150# (R50) Открытый фланец DN50		-1/ 0 -1/ 1,5 -1/ 3 -1/ 5 -1/ 9 -1/ 15 -1/ 24 0/ 0,6 0/ 1 0/ 1,6 0/ 2,5 0/ 4 0/ 6 0/ 10 0/ 16 0/ 25	другие по запросу		(EP) Указатель максимального значения (MP) Микроподстройка указателя (NH) Бирка из нерж. стали (PD) Акриловое стекло (SH) Подстраиваемый указатель
		<sup>1)</sup> только для изб. давления	<sup>1)</sup> заполнение только для диап. ≥ 100 мбар	другие по запросу			другие по запросу		Опции прописываются после символа X

## Пример заказа

Диаметр	Модель	Материал системы	Исполнение	Присоединение к процессу	Ориентация присоединения	Диапазон	Единицы измерения	Заполнение	Опции
100	P5500	S	D	04	L	0/250	MBAR	=	NH