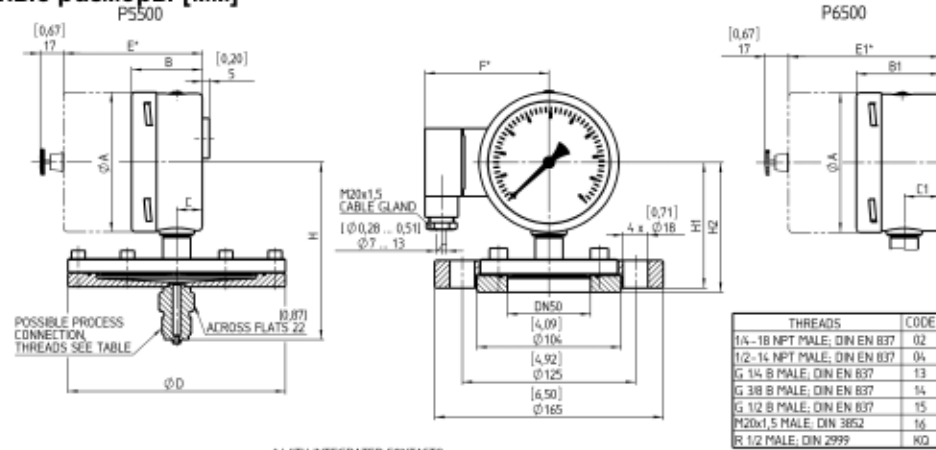


Основные габаритные размеры [мм]

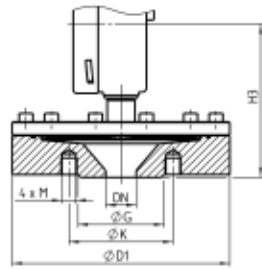


* WITH INTEGRATED CONTACTS

PRESSURE RANGE	SIZE	Ø A	B	B1	C	C1	Ø D	E*	E1*	F*	H
≥ 0,6 bar	100	13,97	12,01	12,38	10,73	11,02	13,90	14,33	11,50	13,54	15,24
	160	16,35	11,90	12,52	10,76	11,11	13,90	14,49	11,69	14,22	15,88
≤ 400 mbar	100	13,97	12,01	12,38	10,73	11,02	16,10	14,33	13,50	14,92	16,10
	160	16,35	11,90	12,52	10,76	11,11	16,10	14,49	11,69	15,10	16,10

RANGE	DN	Ø D1	Ø G	H3	Ø K	4 x M
DN20/PN40	> 0,6 bar	14,13	10,5	12,20	13,95	M12
	≤ 400 mbar	16,10	10,5	13,58	15,75	
DN25/PN40	> 0,6 bar	14,53	11,5	14,68	14,17	M16
	≤ 400 mbar	16,50	11,5	16,10	15,36	
DN50/PN40	> 0,6 bar	16,50	16,5	14,02	14,92	M16
	≤ 400 mbar	18,50	16,5	15,10	15,25	
DN1" 150 lbs	> 0,6 bar	14,25	10,8	14,57	14,6	1/2-13 UNC
	≤ 400 mbar	16,25	10,8	15,11	15,79	
DN1" 300 lbs	> 0,6 bar	14,88	12,3	14,88	15,90	5/8-11 UNC
	≤ 400 mbar	16,88	12,3	15,22	15,52	
DN2" 150 lbs	> 0,6 bar	16,00	15,2	16,02	16,09	5/8-11 UNC
	≤ 400 mbar	18,00	15,2	16,84	16,02	
DN3" 150 lbs	> 0,6 bar	17,52	19,0	17,52	17,52	5/8-11 UNC
	≤ 400 mbar	19,52	19,0	18,27	17,52	

FLANGE ØD50	SIZE	H1	H2
100	100	117	120
160	160	147	150



Информация для заказа

Диаметр	Модель	Материал изм. системы	Исполнение	Присоединение к процессу	Ориентация присоед.	Диапазон	Ед.изм.	Заполнение	Опции
(100) 100 мм	P5500	(S) Мембрана 316Ti (1.4571) или Duratherm или Inconel фланец 316L(1.4404)	(D) IP66	(02) ¼ NPT внешн.	(L) Радиальное	-16/ 0 ...	MBAR	(=) без заполнения	(6B) Очистка для применения с кислородом
(160) 160 мм	P6500	(ST) Мембрана 316Ti (1.4571) или Inconel, фланец 316L(1.4404), PTFE-покрытие (класс 2,5 %)	(L) Заполнение IP66 ¹⁾	(04) ½ NPT внешн.		-400/ 0		(GR) Глицерин	(ATEX) ATEX
		(HS) Мембрана Хастеллой С-276 фланец 316L (1.4404) ¹⁾		(13) G ¼ B внешн.		0/ 16		(GV) Силикон	(CS) Двойная шкала
				(14) G 3/8 B внешн.		0/ 25			(DA) Маркировка на шкале
				(15) G ½ B внешн.		0/ 40			(EA) Внешняя подстройка нуля
				Фланец:		0/ 60			(EP) Указатель максимального значения
				(DN20) DN20		0/ 100	BAR		(MP) Микроподстройка указателя
				(DN25) DN25		0/ 160			(NH) Бирка из нерж. стали
				(DN50) DN50		0/ 250			(PD) Акриловое стекло
				(10-150) 1" 150#		0/ 400			(SH) Подстраиваемый указатель
				(15-150) 1½" 150#		-1/ 0			
				(10-300) 1" 300#		-1/ 1,5			
				(20-150) 2" 150#		-1/ 3			
				(30-150) 3" 150#		-1/ 5			
				(R50) Открытый фланец DN50		-1/ 9			
				другие по запросу		-1/ 15			
						-1/ 24			
						0/ 0,6			
						0/ 1			
						0/ 1,6			
						0/ 2,5			
						0/ 4			
						0/ 6			
						0/ 10			
						0/ 16			
						0/ 25			
						другие по запросу			
									Опции прописываются после символа X

Пример заказа

Диаметр	Модель	Материал системы	Исполнение	Присоединение к процессу	Ориентация присоединения	Диапазон	Единицы измерения	Заполнение	Опции
100	P5500	S	D	04	L	0/250	MBAR	=	NH