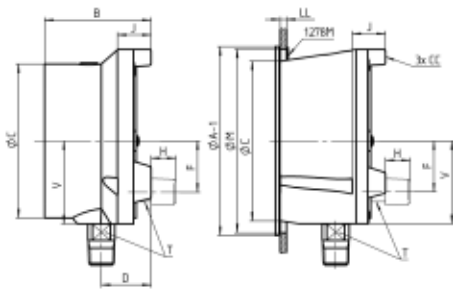
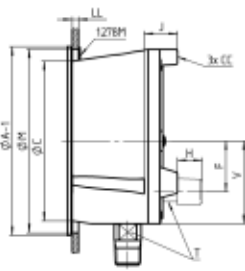


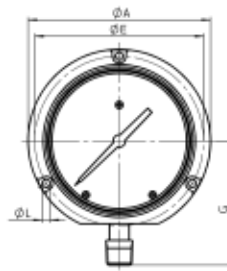
## Основные размеры, мм



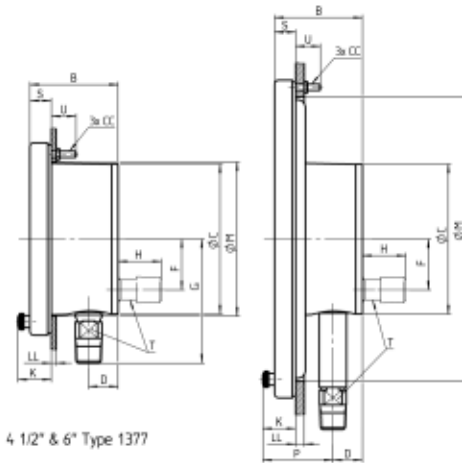
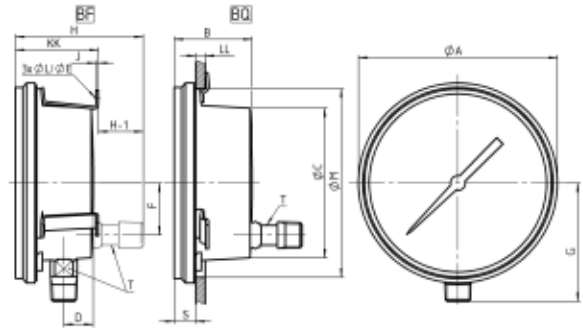
4 1/2" & 6" Type 1379



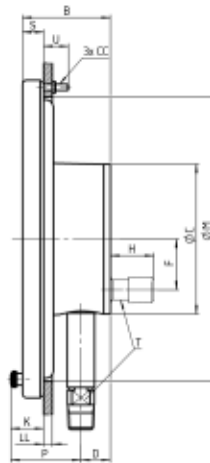
4 1/2" Type 1279



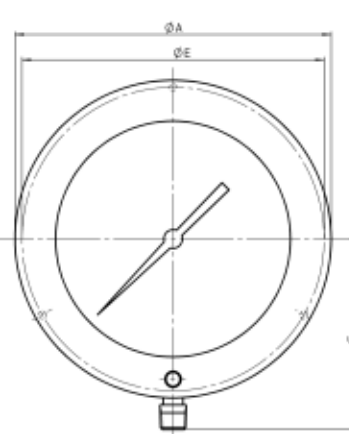
4 1/2" Type 2462



4 1/2" & 6" Type 1377



8 1/2" Type 1377 & 1379



Type	Ø inch	A	B	C	D	E	F	G	H	J	K	L	M	P	S	T	V	CC	LL
1279	4 1/2"	148	86	129	40	137	41	100	20	27	4	16	67	-	-	-	-	-	-

Type	Ø inch	A	B	C	D	E	F	G	H	J	K	L	M	P	S	T	V	CC	LL
1379	6"	192	87	162	40	178	41	122	20	27	7.5	-	-	-	-	16	67	-	-
	8 1/2"	256	121	211	24	244	154	35	-	27	-	229	57	17	17	-	-	810-24	3-13

1279M	Ø inch	A-1	M	CC	LL
1279	4 1/2"	152	148	#10-24	3-8
1379	6"	197	189	1/4-20	-

Type	Ø inch	A	B	C	D	E	F	G	H	K	M	P	S	T	U	CC	LL
1377	4 1/2"	155	-	-	137	100	124	-	-	-	-	-	-	-	-	-	-
	6"	192	72	121	24	178	41	122	35	27	165	-	17	16	20	-	810-24
	8 1/2"	256	-	-	24	244	154	-	-	-	229	57	-	-	-	-	1/4-20

Type	Ø inch	A	B	C	D	E	F	G	H	H-1	J	KK	L	LL	M	S	T
2462	4 1/2"	161	63	121	24	177	42	100	100	36.5	2	67	4	12-11	152	17	16

Rev. I

## Order information

Диаметр шкалы	Модель	Материал изм. механизма	Исполнение	Process connection	Присоединение к процессу	Диапазон измерения	Ед. измерения	Жидкость для заполнения	Дополнительные опции
(45) 4 1/2" (115 мм)	1279	(A) Сокет - латунь, трубка Бурдона	(S) Сухое IP54	(04) 1/2 NPT male <sup>1)</sup>	(L) Радиальное	-1/ 0 -1/ 1,5 -1/ 3	(BAR)	(=) Без заполнения	(NH) Бирка из нерж. стали
	1377	- бронза <sup>1)</sup>	(SH) Герметично и исполнение IP65, заполняемые сектора <sup>1)</sup>	(02) 1/4 NPT male <sup>1)</sup>	(B) Осевое <sup>1)</sup>	-1/ 5 -1/ 9		(GV) Силикон	(TX) Дроссель (не для присоединения к процессу 09)
(60) 6" (150 мм) <sup>1)</sup>	1379	(S) Нерж. сталь 316L (1.4404) <sup>2)</sup>	(SL) С заполнением IP65 <sup>1)</sup>	(09) 9/16-18 UNF-2B Aminco (по умолчанию для давления > 1000 bar)		0/ 0,6 0/ 1 0/ 1,6 0/ 2,5 0/ 4 0/ 6 0/ 10 0/ 16 0/ 25 0/ 40 0/ 60 0/ 100 0/ 160 0/ 250 0/ 400 0/ 600 0/ 1000 0/ 1600 0/ 2500 0/ 4000 0/ 6000 0/ 7000	(BAR)	(GV3) Силикон 3 cst	(6B) Кислородное исполнение
	2462	(P) Монель 400 сокет, К-Монель 500 трубка Бурдона <sup>2) 4)</sup>		(15) G 1/2 B male <sup>1) 2)</sup>				(NA) Халокарбон	(PD) Акриловое стекло
(85) 8 1/2" (215 мм) <sup>1)</sup>		(WW) 316 (1.4401) сокет, Инконель 718 трубка Бурдона <sup>3)</sup>		(16) M20x1,5 male <sup>1) 2)</sup>			(BAR)	(GR) Глицерин	(SG) Безосколочное ламинированное стекло
		<sup>1)</sup> max. 60 bar <sup>2)</sup> max. 1600 bar <sup>3)</sup> только для высокого давления 60-1379 <sup>4)</sup> не для диаметра 85	<sup>1)</sup> не для модели 1377, 2462 и 8 1/2" type 1379 <sup>2)</sup> только для 316L	<sup>1)</sup> не для модели 85-1379					(EP) Подстраиваемый указатель макс. значения
									(SH) Набор красных меток
									(LL) Демпфирование без заполнения (PLUS! gauge)
									(PR) Ресивер
									(56) Фланец для монтажа для шкал 4 1/2" and 6" моделей 1279 и 1379

## Пример заказа

Диаметр шкалы	Модель	Материал изм. механизма	Исполнение	Присоединение к процессу	Ориентация присоедин.	Диапазон	Ед. Изм.	Жидкость для заполнения	Доп. опции
45	1279	S	SL	15	L	0/16	BAR	GR	NH