

URDK 30N3703/S14

Reflexionsschranke

Retroreflective sensor

Barrière réflex

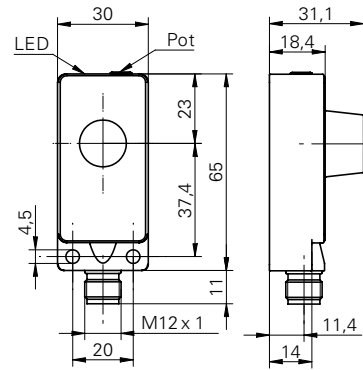


10125165



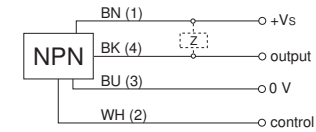
Baumer Electric AG · CH-8501 Frauenfeld
 Phone +41 (0)52 728 1122 · Fax +41 (0)52 728 1144

Abmessungen Dimensions Dimensions



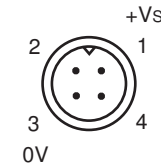
- Alle Masse in mm
- All dimensions in mm
- Toutes les dimensions en mm

Elektrischer Anschluss Connection diagrams Schéma de raccordement



BN = Braun/brown/brun
 BK = Schwarz/black/noir
 BU = Blau/blue/bleu
 WH = Weiss/white/blanc

NPN Öffner (NC)
 NPN break function (NC)
 NPN à ouverture (NC)



Anschlussbelegung
 Pin assignment
 Raccordement

- Vor dem Anschliessen des Sensors die Anlage spannungsfrei schalten
- Disconnect power before connecting the sensor
- Mettre l'installation hors tension avant le raccordement du détecteur

Canada
 Baumer Inc.
 CA-Burlington, ON L7M 4B9
 Phone +1 (1)905 335-8444

Italy
 Baumer Italia S.r.l.
 IT-20090 Assago, MI
 Phone +39 (0)2 45 70 60 65

China
 Baumer (China) Co., Ltd.
 CN-201612 Shanghai
 Phone +86 (0)21 6768 7095

Singapore
 Baumer (Singapore) Pte. Ltd.
 SG-339412 Singapore
 Phone +65 6396 4131

Denmark
 Baumer A/S
 DK-8210 Aarhus V
 Phone: +45 (0)8931 7611

Sweden
 Baumer A/S
 SE-56133 Huskvarna
 Phone +46 (0)36 13 94 30

France
 Baumer SAS
 FR-74250 Fillinges
 Phone +33 (0)450 392 466

Switzerland
 Baumer Electric AG
 CH-8501 Frauenfeld
 Phone +41 (0)52 728 1313

Germany
 Baumer GmbH
 DE-61169 Friedberg
 Phone +49 (0)6031 60 07 0

United Kingdom
 Baumer Ltd.
 GB-Watchfield, Swindon, SN6 8TZ
 Phone +44 (0)1793 783 839

India
 Baumer India Private Limited
 IN-411038 Pune
 Phone +91 20 2528 6833/34

USA
 Baumer Ltd.
 US-Southington, CT 06489
 Phone +1 (1)860 621-2121

www.baumer.com/worldwide

Bedienungsanleitung Operating instructions Notice d'utilisation

Eine LED zeigt die Reflektorposition und den Zustand der Ausgangsstufe an.

Es gilt:

LED leuchtet
 Reflektor im Arbeitsbereich, keine Objekterkennung, der Ausgang ist nicht aktiv

LED blinkt
 Reflektor im Grenzbereich, Einstellhilfe, der Ausgang bleibt nicht aktiv

LED leuchtet nicht
 Objekt erkannt, Reflektor nicht im Arbeitsbereich, der Ausgang ist aktiv

Pot nach rechts
 Sde erhöhen

Pot nach links
 Sde reduzieren

A single LED indicates both correct reflector positioning as well as the switching state of the output stage. The following applies

LED on
 Reflector within correct working distance, no object recognized; output is inactive

LED flashing
 Distance to reflector improperly adjusted, adjustment aid; output remains inactive

LED off
 Object recognized or reflector out of range; output is active

Pot turned cw
 Sde increases

Pot turned ccw
 Sde decreases

Une seule LED indique la position du réflecteur ainsi que l'état de sortie. Les états possibles:

LED allumée en permanence
 Réflecteur dans la zone de travail, aucun objet détecté, la sortie reste au repos

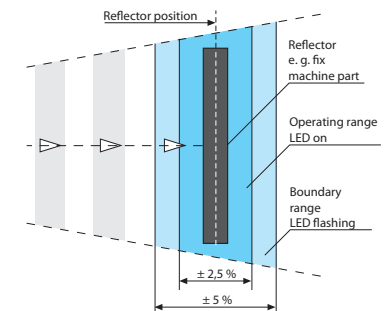
LED clignotante
 Réflecteur dans la zone limite, aide de réglage, la sortie reste au repos

LED non-allumée
 Objet détecté, réflecteur hors de la zone de travail, la sortie est enclenchée

Tourner le pot dans le sens horaire
 Sde augmente
Tourner le pot dans le sens anti-horaire
 Sde diminue

Einstellung Sde/Reflektordistanz Adjustment Sde/Distance to reflector Réglage Sde/distance réflecteur

Einstellung Sde/Reflektordistanz
 Adjustment Sde/Distance to reflector
 Réglage Sde/distance réflecteur



Technische Daten
Technical data
Données techniques

URDK 30N3703/S14

Betriebsspannungsbereich Vs	Voltage supply range Vs	Plage de tension Vs	
Stromaufnahme max. (ohne Last)	current consumption max. (no load)	Consommation max. (sans charge)	12-30VDC (UL-Class 2)
Max. Laststrom	Max. load current	Courant de charge max.	<35mA
Kurzschlussfest	Short circuit protection	Protégé contre courts circuits	200mA
Verpolungsfest	Reverse polarity protection	Protégé contre inversion de polarité	ja/yes/oui
Ausgangsanzeige	Output state indication	Indication de l'état de sortie	ja/yes/oui
Temperaturbereich	Temperature range	Température de fonctionnement	LED grün/green/vert
Schutzklasse	Protection class	Classe de protection	-10...60°C
			IP67
Erfassungsbereich Sd	Scanning range Sd	Portée de détection Sd	0mm...Sde
Reflektorposition Sde (pot)	Reflector position Sde (pot)	Position du réflecteur Sde (pot)	200...1000mm
Schallkeule	Sonic cone profile	Faisceau sonore	(siehe Dok./see doc./consultez doc.)
Reproduzierbarkeit	Repeatability	Reproductibilité	
Temperaturdrift	Temperature drift	Dérive en température	

Weitere Erläuterungen General information Informations supplémentaires

Dieser Sensor ist mit einem Synchronisationseingang versehen. Wird das Gerät einzeln betrieben, muss der Steckerkontakt 2 - "Control" - mit + Vs verbunden werden.

Weitere Informationen entnehmen Sie bitte der Baumer electric Verkaufsdokumentation "Ultraschall-Sensoren".

This sensor is equipped with a synchronisation input. In stand-alone applications pin 2 of the connector - "control" - must be connected to the positive supply rail + Vs.

Please consult the Baumer electric sales documentation "Ultrasonic sensors" for further information.

Le détecteur est fourni en standard avec une entrée synchronisation. En cas d'utilisation sous forme d'appareils isolés, il est impératif de poser le pin 2 du connecteur - "control"- sur + Vs.

Consultez s. v. p. la documentation de vente "détecteurs à ultrasons" de Baumer electric pour des informations additionnelles.

Hinweise

Notes

Notes