

# URAM 50P7121

Reflexionsschranke

Retroreflective sensor

Barrière réflex



10142555

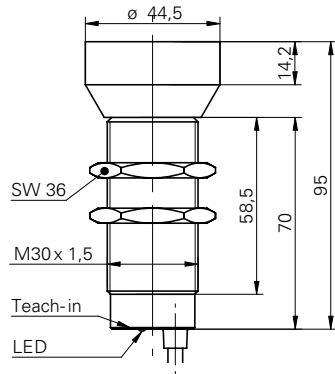


Baumer Electric AG · CH-8501 Frauenfeld  
 Phone +41 (0)52 728 1122 · Fax +41 (0)52 728 1144

## Abmessungen

## Dimensions

## Dimensions

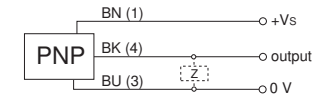


- Alle Masse in mm
- All dimensions in mm
- Toutes les dimensions en mm

## Elektrischer Anschluss

## Connection diagrams

## Schéma de raccordement



BN = Braun/brown/brun  
 BK = Schwarz/black/noir  
 BU = Blau/blue/bleu  
 WH = Weiss/white/blanc

PNP Öffner (NC)  
 PNP break function (NC)  
 PNP à ouverture (NC)

- Vor dem Anschliessen des Sensors die Anlage spannungsfrei schalten
- Disconnect power before connecting the sensor
- Mettre l'installation hors tension avant le raccordement du détecteur

**Canada**  
 Baumer Inc.  
 CA-Burlington, ON L7M 4B9  
 Phone +1 (1)905 335-8444

**Italy**  
 Baumer Italia S.r.l.  
 IT-20090 Assago, MI  
 Phone +39 (0)2 45 70 60 65

**China**  
 Baumer (China) Co., Ltd.  
 CN-201612 Shanghai  
 Phone +86 (0)21 6768 7095

**Singapore**  
 Baumer (Singapore) Pte. Ltd.  
 SG-339412 Singapore  
 Phone +65 6396 4131

**Denmark**  
 Baumer A/S  
 DK-8210 Aarhus V  
 Phone: +45 (0)8931 7611

**Sweden**  
 Baumer A/S  
 SE-56133 Huskvarna  
 Phone +46 (0)36 13 94 30

**France**  
 Baumer SAS  
 FR-74250 Fillinges  
 Phone +33 (0)450 392 466

**Switzerland**  
 Baumer Electric AG  
 CH-8501 Frauenfeld  
 Phone +41 (0)52 728 1313

**Germany**  
 Baumer GmbH  
 DE-61169 Friedberg  
 Phone +49 (0)6031 60 07 0

**United Kingdom**  
 Baumer Ltd.  
 GB-Watchfield, Swindon, SN6 8TZ  
 Phone +44 (0)1793 783 839

**India**  
 Baumer India Private Limited  
 IN-411038 Pune  
 Phone +91 20 2528 6833/34

**USA**  
 Baumer Ltd.  
 US-Southington, CT 06489  
 Phone +1 (1)860 621-2121

www.baumer.com/worldwide

## Bedienungsanleitung

**Teach-in Verriegelung** 5 min. nach **jedem** Power-up, bzw. nach dem Ende des letzten Teach-in Vorgangs.

### Einstellung Schaltpunkt Sde

1. Den Sensor in den Einstellmodus bringen: Teach-in-Taste ca. 2s drücken bis die LED grün blinkt. Taste loslassen.
2. Die LED blinkt grün. Den Reflektor an die gewünschte Position bringen und die Teach-in-Taste kurz drücken.
3. Bestätigung des erfolgreichen Teach-Vorgangs durch Leuchten der grünen LED für 2s.

### Sensor in die Werkseinstellung zurücksetzen

Wird die Teach-in-Taste länger als 6s gedrückt, wird der Sensor in die Werkseinstellung zurückgesetzt. Der Sensor zeigt dies durch schnelles Blinken der grünen LED an.

#### ☉ LED leuchtet

Reflektor im Arbeitsbereich, keine Objekterkennung, der Ausgang ist nicht aktiv

#### ☼ LED blinkt

Reflektor im Grenzbereich, Einstellhilfe, der Ausgang bleibt nicht aktiv

#### ● LED leuchtet nicht

Objekt erkannt, Reflektor nicht im Arbeitsbereich, Ausgang ist aktiv

## Operating instructions

**Teach-in locking** 5 min. after **every** power-up, respectively after the end of the last Teach-in process.

### Adjustment switching point Sde

1. Adjustment mode: Press the Teach-in button for approx. 2secs until the LED flashes green. Release button.
2. LED flashes green. Place the reflector at the required position and press the Teach-in button.
3. Successful completion of Teach-in procedure is confirmed by LED being "on" for approx. 2secs.

### Resetting to original factory settings

Holding the button down for > 6secs, will automatically restore the original factory setting. Fast flashing of the green LED indicates successful completion of the resetting.

#### ☉ LED on

Reflector within correct working distance, no object recognized; output is inactive

#### ☼ LED flashing

Distance to reflector improperly adjusted, adjustment aid; output remains inactive

#### ● LED off

Object recognized or reflector out of range; output is active

## Notice d'utilisation

**Verrouillage du Teach-in** 5 min. après **jaque** mise sous tension resp. après fin du dernier processus Teach-in.

### Ajustage du point de commutation Sde

1. Ajustage: Presser le bouton Teach-in environ 2 secondes jusqu'à ce que la LED vert clignote. Relâcher le bouton.
2. LED clignote en vert. Placer le réflecteur à la distance désirée et presser le bouton Teach-in.
3. La validation de la procédure Teach-in est confirmée par l'état de fonctionnement de la LED pendant.

### Réinitialisation des fonctions originales

Maintenir le bouton > 6 secondes, réinitialisera automatiquement les fonctions originales. Le clignotement rapide de la LEDs vert indique la validation de la réinitialisation.

#### ☉ LED allumée en permanence

Réflecteur dans la zone de travail, aucun objet détecté, la sortie reste au repos

#### ☼ LED clignotante

Réflecteur dans la zone limite, aide de réglage, la sortie reste au repos

#### ● LED non-allumée

Objet détecté, réflecteur hors de la zone de travail; la sortie est enclenchée

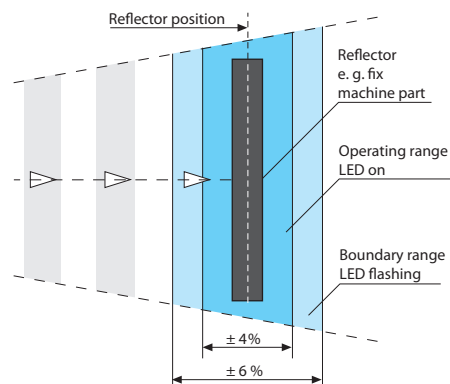
Technische Daten  
 Technical data  
 Données techniques

# URAM 50P7121

Betriebsspannungsbereich Vs	Voltage supply range Vs	Plage de tension Vs	
Stromverbrauch	Supply current	Consommation	12-30VDC (UL-Class 2)
Max. Laststrom	Max. load current	Courant de charge max.	<35mA
Kurzschlussfest	Short circuit protection	Protégé contre courts circuits	200mA
Verpolungsfest	Reverse polarity protection	Protégé contre inversion de polarité	ja/yes/oui
Ausgangsanzeige	Output state indication	Indication de l'état de sortie	ja/yes/oui
Temperaturbereich	Temperature range	Température de fonctionnement	LED grün/green/vert
Schutzklasse	Protection class	Classe de protection	-10...60°C
			IP67
Erfassungsbereich Sd	Scanning range Sd	Portée de détection Sd	0mm...Sde
Reflektorposition Sde (Taste)	Reflector position Sde (button)	Position du réflecteur Sde (bouton)	600...3000mm
Schallkeule	Sonic cone profile	Faisceau sonore	(siehe Dok./see doc./consultez doc.)
Reproduzierbarkeit	Repeatability	Reproductibilité	
Temperaturdrift	Temperature drift	Dérive en température	

Weitere Erläuterungen  
 General information  
 Informations supplémentaires

Einstellung Sde/Reflektordistanz  
 Adjustment Sde/Distance to reflector  
 Réglage Sde/distance réflecteur



Hinweise  
 Notes  
 Notes