

UNAM 50N1721/S14

Näherungsschalter

Proximity sensor

Détecteur de proximité

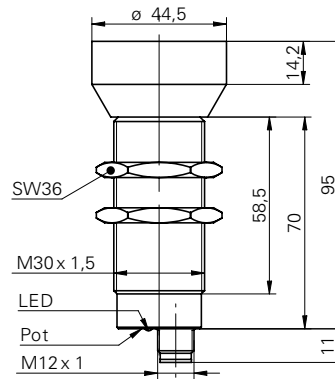


10232792



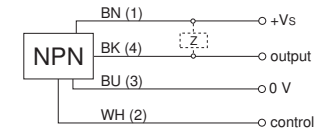
Baumer Electric AG · CH-8501 Frauenfeld
 Phone +41 (0)52 728 1122 · Fax +41 (0)52 728 1144

Abmessungen
 Dimensions
 Dimensions



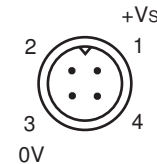
- Alle Masse in mm
- All dimensions in mm
- Toutes les dimensions en mm

Elektrischer Anschluss
 Connection diagrams
 Schéma de raccordement



BN = Braun/brown/brun
 BK = Schwarz/black/noir
 BU = Blau/blue/bleu
 WH = Weiss/white/blanc

NPN Schliesser (NO)
 NPN make function (NO)
 NPN à fermeture (NO)



Anschlussbelegung
 Pin assignment
 Raccordement

- Vor dem Anschliessen des Sensors die Anlage spannungsfrei schalten
- Disconnect power before connecting the sensor
- Mettre l'installation hors tension avant le raccordement du détecteur

Canada
 Baumer Inc.
 CA-Burlington, ON L7M 4B9
 Phone +1 (1)905 335-8444

Italy
 Baumer Italia S.r.l.
 IT-20090 Assago, MI
 Phone +39 (0)2 45 70 60 65

China
 Baumer (China) Co., Ltd.
 CN-201612 Shanghai
 Phone +86 (0)21 6768 7095

Singapore
 Baumer (Singapore) Pte. Ltd.
 SG-339412 Singapore
 Phone +65 6396 4131

Denmark
 Baumer A/S
 DK-8210 Aarhus V
 Phone: +45 (0)8931 7611

Sweden
 Baumer A/S
 SE-56133 Huskvarna
 Phone +46 (0)36 13 94 30

France
 Baumer SAS
 FR-74250 Fillinges
 Phone +33 (0)450 392 466

Switzerland
 Baumer Electric AG
 CH-8501 Frauenfeld
 Phone +41 (0)52 728 1313

Germany
 Baumer GmbH
 DE-61169 Friedberg
 Phone +49 (0)6031 60 07 0

United Kingdom
 Baumer Ltd.
 GB-Watchfield, Swindon, SN6 8TZ
 Phone +44 (0)1793 783 839

India
 Baumer India Private Limited
 IN-411038 Pune
 Phone +91 20 2528 6833/34

USA
 Baumer Ltd.
 US-Southington, CT 06489
 Phone +1 (1)860 621-2121

www.baumer.com/worldwide

Bedienungsanleitung
 Operating instructions
 Notice d'utilisation

Eine LED zeigt die Stärke des empfangenen Signals und den Zustand der Ausgangsstufe an. Es gilt:

LED leuchtet
 Objekt sicher erkannt, Signalreserve grösser als 50%, der Ausgang ist aktiv.

LED leuchtet nicht
 Keine Objekterkennung, der Ausgang ist nicht aktiv.

LED blinkt
 Ein sicheres Erkennen ist nicht mehr gewährleistet, der Ausgang bleibt aktiv.

Pot nach rechts
 Sde erhöhen

Pot nach links
 Sde reduzieren

The LED indicates the intensity of the signal which has been reflected by the object, as well as the switching state of the output.

LED on
 The object is reliably detected with a signal strength reserve of 50%. The output is active.

LED off
 No target detected, output is not switched.

LED flashing
 Unreliable detection of the target. The output is still active.

Pot turned cw
 Sde increases
Pot turned ccw
 Sde decreases

Une diode lumineuse (LED) indique l'intensité du signal reçu et l'état de l'étage de sortie. Comme suit:

LED allumée
 Objet clairement détecté, réserve de signal supérieure à 50%, sortie commutée.

LED clignotante
 La détection n'est plus garantie, la sortie reste commutée.

LED non-allumée
 Aucun objet détecté, sortie non commutée.

Tourner le pot dans le sens horaire
 Sde augmente
Tourner le pot dans le sens anti-horaire
 Sde diminue

Technische Daten
Technical data
Données techniques

UNAM 50N1721/S14

Betriebsspannungsbereich Vs	Voltage supply range Vs	Plage de tension Vs	
Stromaufnahme max. (ohne Last)	current consumption max. (no load)	Consommation max. (sans charge)	12-30VDC (UL-Class 2)
Max. Laststrom	Max. load current	Courant de charge max.	<35mA
Kurzschlussfest	Short circuit protection	Protégé contre courts circuits	200mA
Verpolungsfest	Reverse polarity protection	Protégé contre inversion de polarité	ja/yes/oui
Ausgangsanzeige	Output state indication	Indication de l'état de sortie	ja/yes/oui
Temperaturbereich	Temperature range	Température de fonctionnement	LED grün/green/vert
Schutzklasse	Protection class	Classe de protection	-25...60°C
			IP67
Erfassungsbereich Sd	Scanning range Sd	Portée de détection Sd	350mm...Sde
Erfassungsbereich-Endwert Sde (pot)	Scanning range far limit Sde (pot)	Valeur final de portée de dét. Sde (pot)	350...2500mm
Schallkeule	Sonic cone profile	Faisceau sonore	(siehe Dok./see doc./consultez doc.)
Hysterese typ.	Hysteresis typ.	Hystérésis typ.	4% Sde
Temperaturdrift	Temperature drift	Dérive en température	<= 0,18% Sde/K

Weitere Erläuterungen General information Informations supplémentaires

Dieser Sensor ist mit einem Synchronisationseingang versehen. Wird das Gerät einzeln betrieben, muss der Steckerkontakt 2 - "Control" - mit + Vs verbunden werden.

Weitere Informationen entnehmen Sie bitte der Baumer electric Verkaufsdokumentation "Ultraschall-Sensoren".

This sensor is equipped with a synchronisation input. In stand-alone applications pin 2 of the connector - "control" - must be connected to the positive supply rail + Vs.

Please consult the Baumer electric sales documentation "Ultrasonic sensors" for further information.

Le détecteur est fourni en standard avec une entrée synchronisation. En cas d'utilisation sous forme d'appareils isolés, il est impératif de poser le pin 2 du connecteur - "control"- sur + Vs.

Consultez s. v. p. la documentation de vente "détecteurs à ultrasons" de Baumer electric pour des informations additionnelles.

Hinweise

Notes

Notes