

# UNAM 50N3721

Näherungsschalter

Proximity sensor

Détecteur de proximité

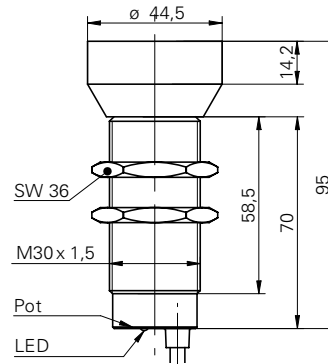


10233674



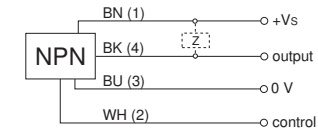
Baumer Electric AG · CH-8501 Frauenfeld  
Phone +41 (0)52 728 1122 · Fax +41 (0)52 728 1144

Abmessungen  
Dimensions  
Dimensions



- Alle Masse in mm
- All dimensions in mm
- Toutes les dimensions en mm

Elektrischer Anschluss  
Connection diagrams  
Schéma de raccordement



BN = Braun/brown/brun  
BK = Schwarz/black/noir  
BU = Blau/blue/bleu  
WH = Weiss/white/blanc

NPN Öffner (NC)  
NPN break function (NC)  
NPN à ouverture (NC)

- Vor dem Anschliessen des Sensors die Anlage spannungsfrei schalten
- Disconnect power before connecting the sensor
- Mettre l'installation hors tension avant le raccordement du détecteur

**Canada**  
Baumer Inc.  
CA-Burlington, ON L7M 4B9  
Phone +1 (1)905 335-8444

**China**  
Baumer (China) Co., Ltd.  
CN-201612 Shanghai  
Phone +86 (0)21 6768 7095

**Denmark**  
Baumer A/S  
DK-8210 Aarhus V  
Phone: +45 (0)8931 7611

**France**  
Baumer SAS  
FR-74250 Fillinges  
Phone +33 (0)450 392 466

**Germany**  
Baumer GmbH  
DE-61169 Friedberg  
Phone +49 (0)6031 60 07 0

**India**  
Baumer India Private Limited  
IN-411038 Pune  
Phone +91 20 2528 6833/34

**Italy**  
Baumer Italia S.r.l.  
IT-20090 Assago, MI  
Phone +39 (0)2 45 70 60 65

**Singapore**  
Baumer (Singapore) Pte. Ltd.  
SG-339412 Singapore  
Phone +65 6396 4131

**Sweden**  
Baumer A/S  
SE-56133 Huskvarna  
Phone +46 (0)36 13 94 30

**Switzerland**  
Baumer Electric AG  
CH-8501 Frauenfeld  
Phone +41 (0)52 728 1313

**United Kingdom**  
Baumer Ltd.  
GB-Watchfield, Swindon, SN6 8TZ  
Phone +44 (0)1793 783 839

**USA**  
Baumer Ltd.  
US-Southington, CT 06489  
Phone +1 (1)860 621-2121

Bedienungsanleitung  
Operating instructions  
Notice d'utilisation

Eine LED zeigt die Stärke des empfangenen Signals und den Zustand der Ausgangsstufe an. Es gilt:

**LED leuchtet**  
Objekt sicher erkannt, Signalreserve grösser als 50%, der Ausgang ist aktiv.

**LED leuchtet nicht**  
Keine Objekterkennung, der Ausgang ist nicht aktiv.

**LED blinkt**  
Ein sicheres Erkennen ist nicht mehr gewährleistet, der Ausgang bleibt aktiv.

**Pot nach rechts**  
Sde erhöhen

**Pot nach links**  
Sde reduzieren

The LED indicates the intensity of the signal which has been reflected by the object, as well as the switching state of the output.

**LED on**  
The object is reliably detected with a signal strength reserve of 50%. The output is active.

**LED off**  
No target detected, output is not switched.

**LED flashing**  
Unreliable detection of the target. The output is still active.

**Pot turned cw**  
Sde increases  
**Pot turned ccw**  
Sde decreases

Une diode lumineuse (LED) indique l'intensité du signal reçu et l'état de l'étage de sortie. Comme suit:

**LED allumée**  
Objet clairement détecté, réserve de signal supérieure à 50%, sortie commutée.

**LED clignotante**  
La détection n'est plus garantie, la sortie reste commutée.

**LED non-allumée**  
Aucun objet détecté, sortie non commutée.

**Tourner le pot dans le sens horaire**  
Sde augmente  
**Tourner le pot dans le sens anti-horaire**  
Sde diminue

Technische Daten  
Technical data  
Données techniques

# UNAM 50N3721

Betriebsspannungsbereich Vs	Voltage supply range Vs	Plage de tension Vs	12-30VDC (UL-Class 2)
Stromverbrauch	Supply current	Consommation	<35mA
Max. Laststrom	Max. load current	Courant de charge max.	200mA
Kurzschlussfest	Short circuit protection	Protégé contre courts circuits	ja/yes/oui
Verpolungsfest	Reverse polarity protection	Protégé contre inversion de polarité	ja/yes/oui
Ausgangsanzeige	Output state indication	Indication de l'état de sortie	LED grün/green/vert
Temperaturbereich	Temperature range	Température de fonctionnement	-25...60°C
Schutzklasse	Protection class	Classe de protection	IP67
Erfassungsbereich Sd	Scanning range Sd	Portée de détection Sd	350mm...Sde
Erfassungsbereich-Endwert Sde (pot)	Scanning range far limit Sde (pot)	Valeur final de portée de dét. Sde (pot)	350...2500mm
Schallkeule	Sonic cone profile	Faisceau sonore	(siehe Dok./see doc./consultez doc.)
Hysterese typ.	Hysteresis typ.	Hystérésis typ.	4% Sde
Temperaturdrift	Temperature drift	Dérive en température	<= 0,18% Sde/K

## Weitere Erläuterungen General information Informations supplémentaires

Dieser Sensor ist mit einem Synchronisationseingang versehen. Wird das Gerät einzeln betrieben, muss die weiße "Control" Litze mit + Vs verbunden werden.

Weitere Informationen entnehmen Sie bitte der Baumer electric Verkaufsdokumentation "Ultraschall-Sensoren".

This sensor is equipped with a synchronisation input. In stand-alone applications the unit's white "control" wire must be connected to the positive supply rail + Vs.

Please consult the Baumer electric sales documentation "Ultrasonic sensors" for further information.

Le détecteur est fourni en standard avec une entrée synchronisation. En cas d'utilisation sous forme d'appareils isolés, il est impératif de poser le fil blanc de raccordement "control" sur + Vs.

Consultez s. v. p. la documentation de vente "détecteurs à ultrasons" de Baumer electric pour des informations additionnelles.

## Hinweise

Notes

Notes