

# UEDK 30P5103

Einwegschranke/  
Empfänger

Through beam/  
receiver

Barrière simple/  
recepteur



10243461

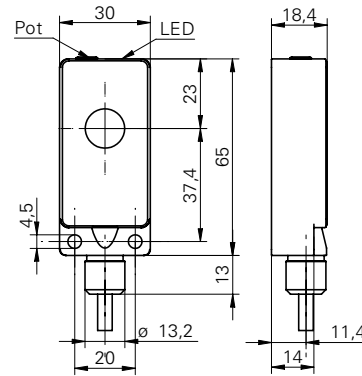


Baumer Electric AG · CH-8501 Frauenfeld  
Phone +41 (0)52 728 1122 · Fax +41 (0)52 728 1144

## Abmessungen

Dimensions

Dimensions

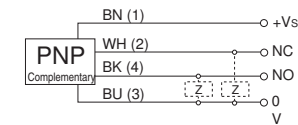


- Alle Masse in mm
- All dimensions in mm
- Toutes les dimensions en mm

## Elektrischer Anschluss

Connection diagrams

Schéma de raccordement



BN = Braun/brown/brun  
BK = Schwarz/black/noir  
BU = Blau/blue/bleu  
WH = Weiss/white/blanc

- Vor dem Anschliessen des Sensors die Anlage spannungsfrei schalten
- Disconnect power before connecting the sensor
- Mettre l'installation hors tension avant le raccordement du détecteur

### Canada

Baumer Inc.  
CA-Burlington, ON L7M 4B9  
Phone +1 (1)905 335-8444

### China

Baumer (China) Co., Ltd.  
CN-201612 Shanghai  
Phone +86 (0)21 6768 7095

### Denmark

Baumer A/S  
DK-8210 Aarhus V  
Phone: +45 (0)8931 7611

### France

Baumer SAS  
FR-74250 Fillinges  
Phone +33 (0)450 392 466

### Germany

Baumer GmbH  
DE-61169 Friedberg  
Phone +49 (0)6031 60 07 0

### India

Baumer India Private Limited  
IN-411058 Pune  
Phone +91 20 66292400

### Italy

Baumer Italia S.r.l.  
IT-20090 Assago, MI  
Phone +39 (0)2 45 70 60 65

### Singapore

Baumer (Singapore) Pte. Ltd.  
SG-339412 Singapore  
Phone +65 6396 4131

### Sweden

Baumer A/S  
SE-56133 Huskvarna  
Phone +46 (0)36 13 94 30

### Switzerland

Baumer Electric AG  
CH-8501 Frauenfeld  
Phone +41 (0)52 728 1313

### United Kingdom

Baumer Ltd.  
GB-Watchfield, Swindon, SN6 8TZ  
Phone +44 (0)1793 783 839

### USA

Baumer Ltd.  
US-Southington, CT 06489  
Phone +1 (1)860 621-2121

## Bedienungsanleitung

Operating instructions

Notice d'utilisation

Eine LED zeigt die Stärke des empfangenen Signals und den Zustand der Ausgangsstufe an. Es gilt:

**LED leuchtet**  
Objekt sicher erkannt, Signalreserve grösser als 50%, der Ausgang ist aktiv.

**LED leuchtet nicht**  
Keine Objekterkennung, der Ausgang ist nicht aktiv.

**LED blinkt**  
Ein sicheres Erkennen ist nicht mehr gewährleistet, der Ausgang bleibt aktiv.

**Pot nach rechts**  
Sde erhöhen

**Pot nach links**  
Sde reduzieren

The LED indicates the intensity of the signal which has been reflected by the object, as well as the switching state of the output.

**LED on**  
The object is reliably detected with a signal strength reserve of 50%. The output is active.

**LED off**  
No target detected, output is not switched.

**LED flashing**  
Unreliable detection of the target. The output is still active.

**Pot turned cw**  
Sde increases  
**Pot turned ccw**  
Sde decreases

Une diode lumineuse (LED) indique l'intensité du signal reçu et l'état de l'étage de sortie. Comme suit:

**LED allumée**  
Objet clairement détecté, réserve de signal supérieure à 50%, sortie commutée.

**LED clignotante**  
La détection n'est plus garantie, la sortie reste commutée.

**LED non-allumée**  
Aucun objet détecté, sortie non commutée.

**Tourner le pot dans le sens horaire**  
Sde augmente  
**Tourner le pot dans le sens anti-horaire**  
Sde diminue

Technische Daten  
Technical data  
Données techniques

# UEDK 30P5103

Betriebsspannungsbereich Vs	Voltage supply range Vs	Plage de tension Vs	12-30VDC (UL-Class 2)
Stromaufnahme max. (ohne Last)	current consumption max. (no load)	Consommation max. (sans charge)	<30mA
Max. Laststrom	Max. load current	Courant de charge max.	200mA
Kurzschlussfest	Short circuit protection	Protégé contre courts circuits	ja/yes/oui
Verpolungsfest	Reverse polarity protection	Protégé contre inversion de polarité	ja/yes/oui
Ausgangsanzeige	Output state indication	Indication de l'état de sortie	LED grün/green/vert
Temperaturbereich	Temperature range	Température de fonctionnement	0...60°C
Schutzklasse	Protection class	Classe de protection	IP67
Erfassungsbereich Sd	Scanning range Sd	Portée de détection Sd	0mm...Sde
Erfassungsbereich-Endwert Sde (pot)	Scanning range far limit Sde (pot)	Valeur final de portée de dét. Sde (pot)	0...700mm
Hysterese typ.	Hysteresis typ.	Hystérésis typ.	5 mm
Reaktionszeit	Response time	Temps de réaction	<= 5 msec.
Temperaturdrift	Temperature drift	Dérive en température	

Weitere Erläuterungen  
General information  
Informations supplémentaires

Hinweise  
Notes  
Notes