

# UZDK 30P6112/S14

Zweipunkt-  
 Näherungsschalter

Sensor with two  
 switching points

Détecteurs de proximité  
 avec deux sorties

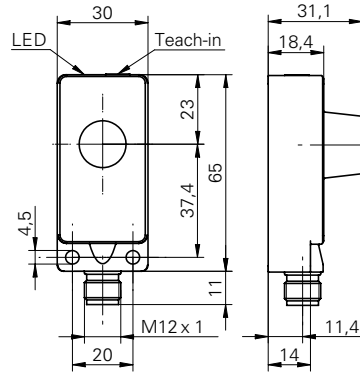


10126626



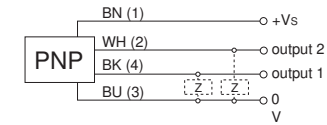
Baumer Electric AG · CH-8501 Frauenfeld  
 Phone +41 (0)52 728 1122 · Fax +41 (0)52 728 1144

Abmessungen  
 Dimensions  
 Dimensions



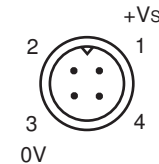
- Alle Masse in mm
- All dimensions in mm
- Toutes les dimensions en mm

Elektrischer Anschluss  
 Connection diagrams  
 Schéma de raccordement



BN = Braun/brown/brun  
 BK = Schwarz/black/noir  
 BU = Blau/blue/bleu  
 WH = Weiss/white/blanc

PNP Schliesser (NO)  
 PNP make function (NO)  
 PNP à fermeture (NO)



Anschlussbelegung  
 Pin assignment  
 Raccordement

- Vor dem Anschliessen des Sensors die Anlage spannungsfrei schalten
- Disconnect power before connecting the sensor
- Mettre l'installation hors tension avant le raccordement du détecteur

**Canada**  
 Baumer Inc.  
 CA-Burlington, ON L7M 4B9  
 Phone +1 (1)905 335-8444

**Italy**  
 Baumer Italia S.r.l.  
 IT-20090 Assago, MI  
 Phone +39 (0)2 45 70 60 65

**China**  
 Baumer (China) Co., Ltd.  
 CN-201612 Shanghai  
 Phone +86 (0)21 6768 7095

**Singapore**  
 Baumer (Singapore) Pte. Ltd.  
 SG-339412 Singapore  
 Phone +65 6396 4131

**Denmark**  
 Baumer A/S  
 DK-8210 Aarhus V  
 Phone: +45 (0)8931 7611

**Sweden**  
 Baumer A/S  
 SE-56133 Huskvarna  
 Phone +46 (0)36 13 94 30

**France**  
 Baumer SAS  
 FR-74250 Fillinges  
 Phone +33 (0)450 392 466

**Switzerland**  
 Baumer Electric AG  
 CH-8501 Frauenfeld  
 Phone +41 (0)52 728 1313

**Germany**  
 Baumer GmbH  
 DE-61169 Friedberg  
 Phone +49 (0)6031 60 07 0

**United Kingdom**  
 Baumer Ltd.  
 GB-Watchfield, Swindon, SN6 8TZ  
 Phone +44 (0)1793 783 839

**India**  
 Baumer India Private Limited  
 IN-411058 Pune  
 Phone +91 20 66292400

**USA**  
 Baumer Ltd.  
 US-Southington, CT 06489  
 Phone +1 (1)860 621-2121

www.baumer.com/worldwide

## Bedienungsanleitung

**Teach-in Verriegelung** 5 min. nach **jedem** Power-up, bzw. nach dem Ende des letzten Teach-in Vorgangs.

### Einstellung Schaltpunkt Sde 1

1. Den Sensor in den Einstellmodus bringen:  
 Teach-in-Taste ca. 2s drücken bis die LED grün blinkt. Taste loslassen.
2. Die LED blinkt grün. Das Objekt an die gewünschte Bereichsgrenze bringen und die Teach-in-Taste kurz drücken.
3. Bestätigung des erfolgreichen Teach-Vorgangs durch Leuchten der grünen LED für 2s.

### Einstellung Schaltpunkt Sde 2

1. Den Sensor in den Einstellmodus bringen:  
 Teach-in-Taste ca. 4s drücken bis die LED gelb blinkt. Taste loslassen.
2. Die LED blinkt gelb. Das Objekt an die gewünschte Bereichsgrenze bringen und die Teach-in-Taste kurz drücken.
3. Bestätigung des erfolgreichen Teach-Vorgangs durch Leuchten der gelben LED für 2s.

### Sensor in die Werkseinstellung zurücksetzen

Wird die Teach-in-Taste länger als 6s gedrückt, wird der Sensor in die Werkseinstellung zurückgesetzt. Der Sensor zeigt dies durch schnelles Blinken der grün / gelben LED an.

## Operating instructions

**Teach-in locking** 5 min. after **every** power-up, respectively after the end of the last Teach-in process.

### Adjustment switching point Sde 1

1. Adjustment mode:  
 Press the Teach-in button for approx. 2secs until the LED flashes green. Release button.
2. LED flashes green. Place the target at the required scanning range and press the Teach-in button.
3. Successful completion of Teach-in procedure is confirmed by LED being "on" for approx. 2secs.

### Adjustment switching point Sde 2

1. Adjustment mode:  
 Press the Teach-in button for approx. 4secs until the LED flashes yellow. Release button.
2. LED flashes yellow. Place the target at the required scanning range and press the Teach-in button.
3. Successful completion of Teach-in procedure is confirmed by LED being "on" for approx. 2secs.

### Resetting to original factory settings

Holding the button down for > 6secs, will automatically restore the original factory setting. Fast flashing of the green / yellow LED indicates successful completion of the resetting.

## Notice d'utilisation

**Verrouillage du Teach-in** 5min. après **chaque** mise sous tension resp. après fin du dernier processus Teach-in.

### Ajustage du point de commutation Sde 1

1. Ajustage:  
 Presser le bouton Teach-in environ 2 secondes jusqu'à ce que la LED vert clignote. Relâcher le bouton.
2. LED clignote en vert. Placer l'objet à détecter à la distance désirée et presser le bouton Teach-in.
3. La validation de la procédure Teach-in est confirmée par l'état de fonctionnement de la LED pendant.

### Ajustage du point de commutation Sde 2

1. Ajustage:  
 Presser le bouton Teach-in environ 4 secondes jusqu'à ce que la LED jaune clignote. Relâcher le bouton.
2. LED clignote en jaune. Placer l'objet à détecter à la distance désirée et presser le bouton Teach-in.
3. La validation de la procédure Teach-in est confirmée par l'état de fonctionnement de la LED pendant.

### Réinitialisation des fonctions originales

Maintenir le bouton > 6 secondes, réinitialisera automatiquement les fonctions originales. Le clignotement rapide de la LEDs vert / jaune indique la validation de la réinitialisation.

Technische Daten  
Technical data  
Données techniques

# UZDK 30P6112/S14

Betriebsspannungsbereich Vs	Voltage supply range Vs	Plage de tension Vs	
Stromaufnahme max. (ohne Last)	current consumption max. (no load)	Consommation max. (sans charge)	12-30VDC (UL-Class 2)
Max. Laststrom	Max. load current	Courant de charge max.	<40mA
Kurzschlussfest	Short circuit protection	Protégé contre courts circuits	200mA
Verpolungsfest	Reverse polarity protection	Protégé contre inversion de polarité	ja/yes/oui
Ausgangsanzeige	Output state indication	Indication de l'état de sortie	ja/yes/oui
Temperaturbereich	Temperature range	Température de fonctionnement	LED grün-gelb/green-yellow/vert-jaune
Schutzklasse	Protection class	Classe de protection	-10...60°C
			IP67
Erfassungsbereich Sd1, Sd2	Scanning range Sd1, Sd2	Portée de détection Sd1, Sd2	60...400mm
Bereichs-Endwert Sde1, Sde2 (Taste)	Range far limit Sde1, Sde2 (button)	Val. final de portée Sde1, Sde2 (touche)	60...400mm
Schallkeule	Sonic cone profile	Faisceau sonore	(siehe Dok./see doc./consultez doc.)
Hysterese typ.	Hysteresis typ.	Hystérésis typ.	4% Sde
Temperaturdrift	Temperature drift	Dérive en température	

Weitere Erläuterungen  
General information  
Informations supplémentaires

Der Ultraschall 2-Punkt Näherungsschalter ist mit einer zusätzlichen Elektronik ausgerüstet, die es erlaubt, entlang der Ausgangskennlinie zwei Schaltpunkte unabhängig voneinander frei zu wählen

The ultrasonic proximity sensors with two switching points have an additional electronic circuit, which allows the user to freely select two independent switching points along the output curve

Le détecteur à ultrasons à 2 sorties est équipé d'une électronique supplémentaire qui permet de choisir librement deux points de commutation, indépendamment l'un de l'autre, le long de la caractéristique de sortie

*Hinweise*

*Notes*

*Notes*