

O500.RP-11096096

Reflexions-Lichtschranken

Retro-reflective sensors

Barrières réflex



11096096



Baumer

Baumer Electric AG · CH-8501 Frauenfeld
Phone +41 (0)52 728 1122 · Fax +41 (0)52 728 1144

Canada
Baumer Inc.
CA-Burlington, ON L7M 4B9
Phone +1 (1)905 335-8444

China
Baumer (China) Co., Ltd.
CN-201612 Shanghai
Phone +86 (0)21 6768 7095

Denmark
Baumer A/S
DK-8210 Aarhus V
Phone +45 (0)8931 7611

France
Baumer SAS
FR-74250 Fillinges
Phone +33 (0)450 392 466

Germany
Baumer GmbH
DE-61169 Friedberg
Phone +49 (0)6031 60 07 0

India
Baumer India Private Limited
IN-411038 Pune
Phone +91 20 2528 6833/34

Italy
Baumer Italia S.r.l.
IT-20090 Assago, MI
Phone +39 (0)2 45 70 60 65

Singapore
Baumer (Singapore) Pte. Ltd.
SG-339412 Singapore
Phone +65 6396 4131

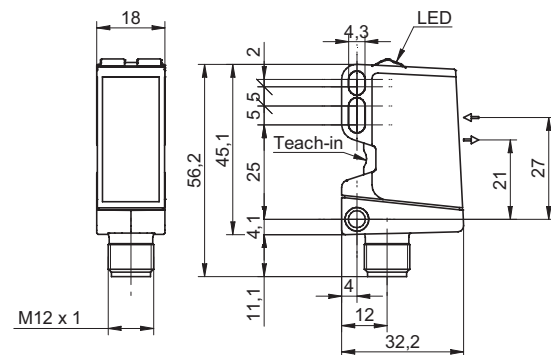
Sweden
Baumer A/S
SE-56133 Huskvarna
Phone +46 (0)36 13 94 30

Switzerland
Baumer Electric AG
CH-8501 Frauenfeld
Phone +41 (0)52 728 1313

United Kingdom
Baumer Ltd.
GB-Watchfield, Swindon, SN6 8TZ
Phone +44 (0)1793 783 839

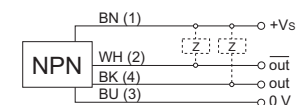
USA
Baumer Ltd.
US-Southington, CT 06489
Phone +1 (1)860 621-2121

Abmessungen Dimensions Dimensions

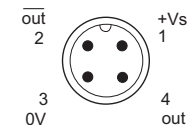


- Alle Masse in mm
- All dimensions in mm
- Toutes les dimensions en mm

Elektrischer Anschluss Connection diagram Schéma de raccordement



BN = Braun/brown/brun
WH = Weiss/white/blanc
BK = Schwarz/black/noir
BU = Blau/blue/bleu



¹⁾ Class 2, UL 1310, see FAQ

- Vor dem Anschliessen des Sensors die Anlage spannungsfrei schalten.
- Disconnect power before connecting the sensor.
- Mettre l'installation hors tension avant le raccordement du détecteur.

Technische Daten

Grenzreichweite Sn	8 m
Betriebsreichweite Sb	7,5 m
Ausrichtung optische Achse	< 1°
Betriebsspannungsbereich +Vs ¹⁾	10 ... 30 VDC
Stromaufnahme max. (ohne Last)	40 mA
Stromaufnahme mittel	30 mA
Spannungsabfall Vd	< 3 VDC
Ansprech- / Abfallzeit	< 0,49 ms
Ausgangsschaltung	NPN Antivalent
Schaltfunktion	Hell- / Dunkelschaltung
kurzschlussfest	ja
verpolungsfest	ja
Arbeitstemperatur	-25 ... +60 °C
Schutzart	IP 67

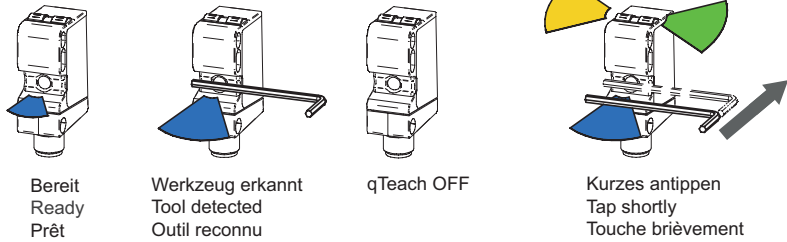
Technical data

nominal range Sn	8 m
actual range Sb	7,5 m
alignment optical axis	< 1°
voltage supply range +Vs ¹⁾	10 ... 30 VDC
current consumption max. (no load)	40 mA
current consumption typ.	30 mA
voltage drop Vd	< 3 VDC
response time / release time	< 0,49 ms
output circuit	NPN complementary
output function	light / dark operate
short circuit protection	yes
reverse polarity protection	yes
operating temperature	-25 ... +60 °C
protection class	IP 67

Données techniques

Limite de portée Sn	8 m
Portée de service Sb	7,5 m
Axe d'alignement optique	< 1°
Plage de tension +Vs ¹⁾	10 ... 30 VDC
Consommation max. (sans charge)	40 mA
Courant absorbé moyen	30 mA
Tension résiduelle Vd	< 3 VDC
Temps d'activation / désactivation	< 0,49 ms
Circuit de sortie	NPN complétement
Fonction de commutation	claire/sombre
Protégé contre courts-circuits	oui
Protégé contre inversion polarité	oui
Température de fonctionnement	-25 ... +60 °C
Classe de protection	IP 67

qTeach Status



Allgemeine Hinweise

- qTeach verriegelt 5 min nach dem Einschalten.
- Im Teachmodus wechselt der Ausgang auf 0 V.
- Beim 2-Punkt Teach-in wird die Funktion Hell-/Dunkel schaltend durch die Reihenfolge des Einlernens bestimmt.

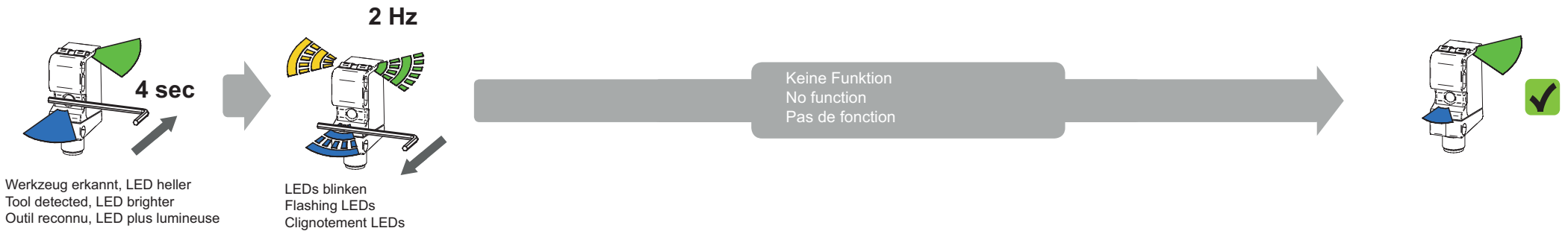
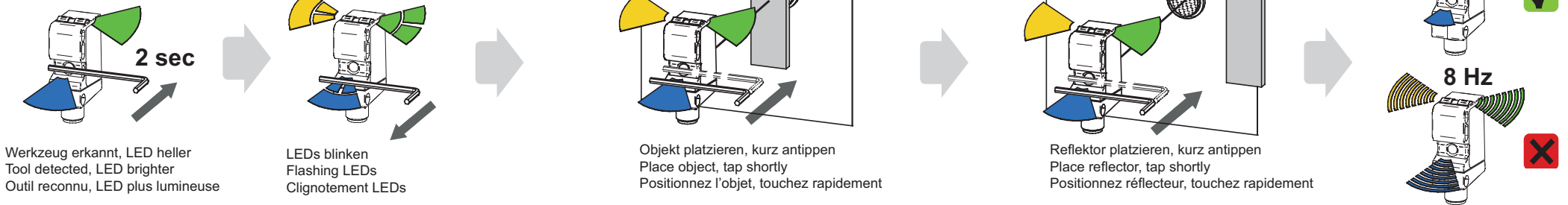
General information

- qTeach locks 5 min after switching-on.
- In teach mode the output changes to 0 V.
- During 2-point teach-in the light-/dark switching function is determined by the teach-in order.

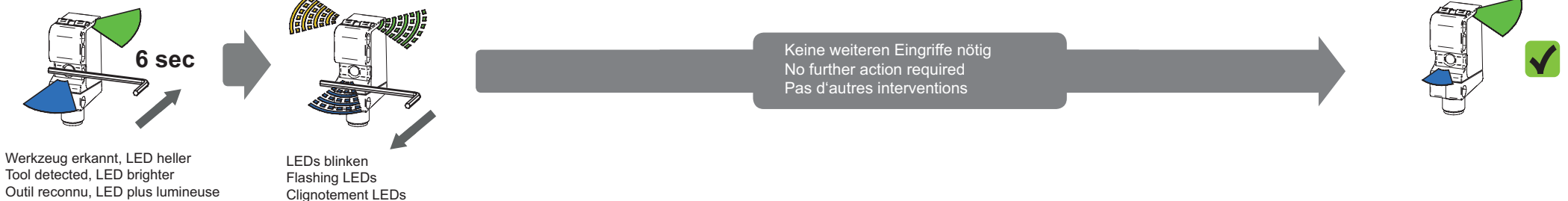
Remarques générales

- qTeach se verrouille 5 min après l'enclenchement.
- En mode Teach, la sortie passe à 0 V.
- Teach à 2 points, la fonction de commutation claire/sombre est déterminée par l'ordre d'apprentissage.

2-Punkt Teach 2-point teach Teach à 2 point



Werkseinstellung Factory reset Remise à l'état initial

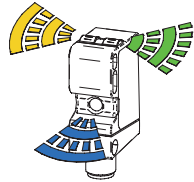


O500.RP-11096096

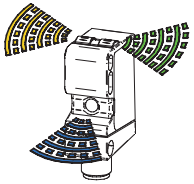
Blinkmodi Flashing modes Modes de clignotement



Blinken 1 Hz
Flashing 1 Hz
Clignotement 1 Hz



Blinken 2 Hz
Flashing 2 Hz
Clignotement 2 Hz

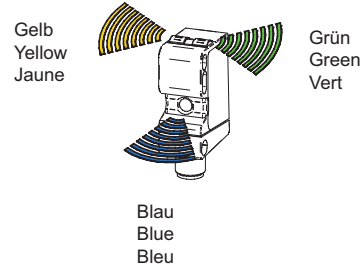


Blinken 4 Hz
Flashing 4 Hz
Clignotement 4 Hz



Blinken 8 Hz
Flashing 8 Hz
Clignotement 8 Hz

Farben LED Colors LED Couleurs LED



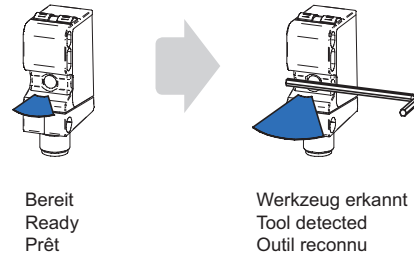
LED Anzeigen LED indication Indication LED

- Grün:** Betriebsanzeige, Kurzschluss
- Green:** Operating indication, short circuit
- Vert:** Signalisation de service, court-circuit

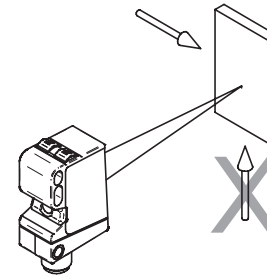
- Gelb:** Lichtempfang, Teach Rückmeldung
- Yellow:** Light reception, Teach feedback
- Jaune:** Réception de lumière, retour teach

- Blau:** qTeach Rückmeldung
- Blue:** qTeach feedback
- Bleu:** Retour qTeach

qTeach Rückmeldung qTeach Feedback Retour qTeach

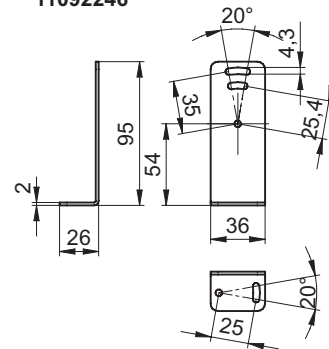


Montage Mounting Montage

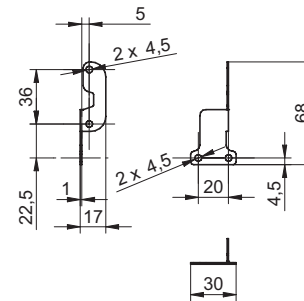


Zubehör Accessories Accessoires

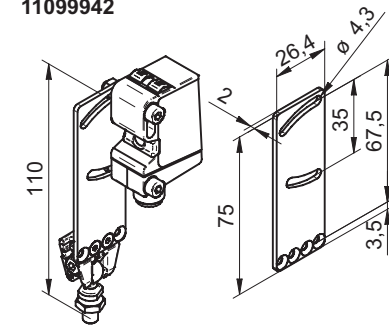
Montagewinkel
Mounting bracket
Support de montage
11092246



Montagewinkel
Mounting bracket
Support de montage
11111164



Sensifix O500
Sensifix O500
Sensifix O500
11099942



FAQ

- **Wie schalte ich um von Hell- auf Dunkelschaltend?**
Durch die Reihenfolge des Einlernens. Dabei entspricht der erste Punkt dem geschalteten Zustand des Sensors.
- **Was passiert bei der Werkseinstellung?**
Der Sensor geht in den Auslieferungszustand zurück.
- **Was bedeutet das Fehlerblinker (8 Hz) nach dem Einlernen?**
 - Signalreserve ungenügend; der eingelernte Reflektor reflektiert zu wenig Licht
 - Signaldifferenz zwischen On –/Off-Position ist zu gering.
- **Kann jedes ferromagnetische Werkzeug verwendet werden?**
Ja. Aus Gründen der Funktionssicherheit empfiehlt sich ein Inbusschlüssel der Grösse 3 oder grösser.
- **Hat eine ferromagnetische Befestigung einen Einfluss auf den qTeach?**
Nein. Wichtig ist, dass z.B. ein ferromagnetischer Montagewinkel vor dem Einschalten des Sensors angebracht ist. Der Sensor erkennt den ferromagnetischen Montagewinkel beim Einschalten als „Startbedingung“ und kann ganz normal mit einem ferromagnetischen Werkzeug bedient werden.
- **Kann der qTeach im laufenden Prozess durch ein ferromagnetisches Teil ausgelöst werden?**
Der qTeach ist nur in den ersten 5 Minuten nach dem Einschalten aktiv. Beim Bedienen des qTeach in den ersten 5 Minuten nach dem Einschalten muss zudem ein Zeitschloss von zwei Sekunden überbrückt werden.
- **Netzteil nach UL 1310, Class 2?**
oder externe Absicherung durch eine UL anerkannte oder gelistete Sicherung mit max. 30VAC/3A oder 24VDC/4A.
- **How do I switch from light to dark switching?**
By means of the teach-in order. The first point corresponds to the switched state of the sensor.
- **What happens during factory reset?**
The sensor is reset to factory setting.
- **What does error flashing (8 Hz) after teach-in mean?**
 - Excess gain insufficient; the taught-in reflector does not reflect enough light
 - Difference between on -/off-position is too narrow.
- **Can any ferromagnetic tool be used?**
Yes. For reasons of functional safety, a size 3 or larger allen key is recommended.
- **Do ferromagnetic mounting parts affect the qTeach?**
No. It is important that e.g. a ferromagnetic assembly bracket is attached before the sensor is switched on. The sensor detects the ferromagnetic assembly bracket during switching-on as a «start condition» and can be operated as usual with a ferromagnetic tool.
- **Can the qTeach be triggered by a ferromagnetic part while the process is running?**
The qTeach is active only during the first 5 minutes after switching-on. When the qTeach is operated during the first 5 minutes after switching-on, it is also required to bridge a two-second time lock.
- **Voltage supply according UL 1310, Class2?**
or device shall be protected by an external R/C or listed fuse, rated max. 30VAC/3A or 24VDC/4A.
- **Comment procéder à une commutation claire ou sombre?**
Par l'ordre d'apprentissage. Le premier point correspond alors à l'état commuté du détecteur.
- **Que se passe-t-il en cas de Factory Reset?**
Le détecteur retourne à l'état de livraison.
- **Que signifie le clignotement de dysfonctionnement (8 Hz) après l'apprentissage?**
 - Réserve de signal insuffisante; le réflecteur programmé réfléchit trop peu de lumière
 - Différence de signal entre la position on-/off est trop faible.
- **Peut-on utiliser tous les outils ferromagnétique?**
Oui. Pour des raisons de sécurité de fonctionnement, il est recommandé d'utiliser une clé mâle à six pans de taille 3 ou plus.
- **Une fixation ferromagnétique a-t-elle une influence sur le qTeach?**
Non. Il est important qu'une équerre de fixation ferromagnétique soit disposée avant l'enclenchement du détecteur, par exemple. Le détecteur détecte l'équerre de fixation ferromagnétique lors de l'enclenchement, en tant que «condition de démarrage» et peut être utilisé tout à fait normalement avec un outil ferromagnétique.
- **Le qTeach peut-il être déclenché en cours de procédé par une pièce ferromagnétique?**
Le qTeach n'est actif que pendant les 5 premières minutes qui suivent l'enclenchement. Lors de l'utilisation du qTeach dans les 5 premières minutes suivant l'enclenchement, il faut, de plus, tenir compte d'un temps de verrouillage de deux secondes au cours duquel le détecteur ne réagit pas.
- **L'alimentation utilisée, couvre la classe 2 selon la norme UL 1310?**
Ou appareil protégé en externe par un circuit R/C ou fusible UL à 30VAC/3A ou 24VDC/4A maximum.