

FHCK 07N6901

Reflexions-Lichttaster mit
Hintergrundaussblendung

Diffuse sensor with
background suppression

Détecteur réflex avec
élimination de l'arrière plan



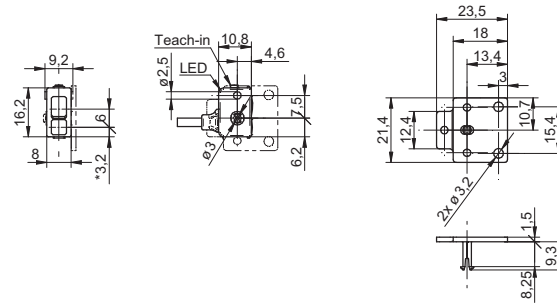
10152083



Baumer Electric AG · CH-8501 Frauenfeld
Phone +41 (0)52 728 1122 · Fax +41 (0)52 728 1144

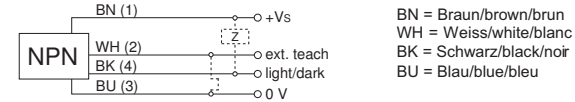


Abmessungen Dimensions Dimensions



- Alle Maße in mm
- All dimensions in mm
- Toutes les dimensions en mm
- * Senderachse
- * Emitter axis
- * Axe de l'émetteur

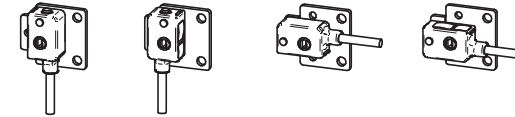
Elektrischer Anschluss Connection diagram Schéma de raccordement



BN = Braun/brown/brun
WH = Weiss/white/blanc
BK = Schwarz/black/noir
BU = Blau/blue/bleu

Im Normalbetrieb die Teach-in Leitung auf 0V (PNP) bzw. +Vs (NPN) legen
In normal operation, set the teach-in line at 0V (PNP) or + Vs (NPN)
En fonctionnement normal, réglez l'apprentissage en ligne à 0V (PNP) ou + Vs (NPN)

Um die Immunität bezüglich elektromagnetischer Verträglichkeit zu erhöhen, wird empfohlen den Sensor mit der mitgelieferten Isolierplatte zu montieren
To increase the immunity regarding electromagnetic compatibility, it is recommended to install the sensor with the insulation plate provided
Pour augmenter l'immunité en ce qui concerne la compatibilité électromagnétique, il est recommandé d'installer le détecteur avec la plaque d'isolation fournie



- Vor dem Anschliessen des Sensors die Anlage spannungsfrei schalten.
- Disconnect power before connecting the sensor.
- Mettre l'installation hors tension avant le raccordement du détecteur.
- Anschlussleitung nicht unter Zug verlegen.
- Do not install the cable under tension.
- Eviter tout effort de traction sur le câble de raccordement lors de sa pose.

Canada
Baumer Inc.
CA-Burlington, ON L7M 4B9
Phone +1 (1)905 335-8444

China
Baumer (China) Co., Ltd.
CN-201612 Shanghai
Phone +86 (0)21 6768 7095

Denmark
Baumer A/S
DK-8210 Aarhus V
Phone: +45 (0)8931 7611

France
Baumer SAS
FR-74250 Fillinges
Phone +33 (0)450 392 466

Germany
Baumer GmbH
DE-61169 Friedberg
Phone +49 (0)6031 60 07 0

India
Baumer India Private Limited
IN-411058 Pune
Phone +91 20 66292400

Italy
Baumer Italia S.r.l.
IT-20090 Assago, MI
Phone +39 (0)2 45 70 60 65

Singapore
Baumer (Singapore) Pte. Ltd.
SG-339412 Singapore
Phone +65 6396 4131

Sweden
Baumer A/S
SE-56133 Huskvarna
Phone +46 (0)36 13 94 30

Switzerland
Baumer Electric AG
CH-8501 Frauenfeld
Phone +41 (0)52 728 1313

United Kingdom
Baumer Ltd.
GB-Watchfield, Swindon, SN6 8TZ
Phone +44 (0)1793 783 839

USA
Baumer Ltd.
US-Southington, CT 06489
Phone +1 (1)860 621-2121

Technische Daten

Technical data

Données techniques

Tastweite einstellbar Tw	Sensing distance adjustable Tw	Portée ajustable Tw	10...60 mm
Tastbereich Tb bei Tw = 60 mm	Sensing distance Tb at Tw = 60 mm	Plage de détection Tb à Tw = 60 mm	2...60 mm
Tastbereich Tb bei Tw = 10 mm	Sensing distance Tb at Tw = 10 mm	Plage de détection Tb à Tw = 10 mm	5...10 mm
Betriebsspannungsbereich Vs (UL-Class 2)	Voltage supply range Vs (UL-Class 2)	Plage de tension Vs (UL-Class 2)	10 - 30 VDC
max. Stromverbrauch Mittel- / Spitzenwert	max. supply current average / peak	Consommation moyenne / pointe max.	20 mA / 25 mA
max. Schaltstrom	max. switching current	Courant de sortie max.	100 mA
Spannungsabfall	Voltage drop	Tension résiduelle	≤ 1,8 VDC
Ansprechzeit	Response time	Temps d'activation	≤ 0,5 ms
Abfallzeit	Release time	Temps désactivation	≤ 0,5 ms
Kurzschlussfest	Short circuit protection	Protégé contre courts-circuits	ja / yes / oui
Verpolungsfest	Reverse polarity protection	Protégé contre inversion de polarité	ja / yes / oui
Betriebstemperatur	Temperature range	Température de service	-20...+50 °C
Schutzklasse	Protection class	Classe de protection	IP 65
max. Anzugsdrehmoment	max. tightening torque	Couple max. de serrage	0,35 Nm

Teach-in Abläufe

Teach-in procedures

Procédures de Teach-in

Anzeigeelemente / Bedienungselemente

- LED grün: Empfangsanzeige
- LED grün blinkend: Einstellhilfe / Verschmutzungsanzeige
- LED gelb: Ausgangsanzeige
- Taste: Teach-in

Statischer Teach-in Ablauf, für ruhende Objekte

1. Den Sensor in den statischen Teach-in-Modus bringen:
Taste ca. 2 sek drücken bis die LED (grün) blinkt
2. Das Objekt in die gewünschte ON-Position bringen und Taste kurz drücken
3. Das Objekt in die gewünschte OFF-Position bringen und Taste kurz drücken
4. Bei Tauschen der Punkte 2 und 3, wird der Sensor auf Dunkelschaltung umgestellt, andernfalls hellerschaltend

Dynamischer Teach-in Ablauf, für bewegte und kleine Objekte

1. Den Sensor in den dynamischen Teach-in-Modus bringen:
Taste ca. 5 sek drücken bis das Blinken der LED (grün) von langsam nach schnell wechselt
Nach Loslassen der Taste beginnt der Sensor sofort mit dem Einlernen der Minimal- und Maximalwerte
2. Teach-in beenden: Taste kurz drücken
3. Ausgangsfunktion von Hellschaltung (Standard) auf Dunkelschaltung wechseln: Taste innerhalb 5 sek nach "Teach-in beenden" kurz drücken

Teach Feedback nach dem Teach-in Ablauf

- Teach-in OK; LED (grün) leuchtet für 2 sek:
- Die eingelernte Anwendung arbeitet einwandfrei mit genügend Unterschied der Lernpunkte und innerhalb vom Erfassungsbereich des Sensors
- Teach-in Warnung; LED (grün) blinkt für 2 sek:
- Die Differenz zwischen den Lernpositionen ist zu klein für eine sichere Anwendung oder
 - Der Sensor wurde ausserhalb seiner Bereichsgrenze eingelernt

Display elements / Operating elements

- Green LED: excess gain indicator
- Green LED flashing: alignment aid / soiled lens indicator
- Yellow LED: output indicator
- Button: Teach-in

Static Teach-in procedure, for non moving parts

1. Set the sensor into static Teach-in mode:
press the button approx. 2 sec until LED (green) is flashing
2. Set the object to the desired ON-position and press the button shortly
3. Set the object to the desired OFF-position and press the button shortly
4. The sensor is set to dark operate by interchanging the order of items 2 and 3, otherwise it is set to light operate.

Dynamic Teach-in procedure, for moving and small objects

1. Set the sensor into dynamic Teach-in mode:
press the button approx. 5 sec until LED (green) flashing changes from slow to fast
After releasing the button, the sensor starts immediately to sense the max. and min. values
2. Stop the Teach-in procedure: press the button shortly
3. To change the output function from light operate (standard) to dark operate: press the button within 5 sec after "stop the Teach-in procedure" shortly

Teach feedback after Teach-in procedure

- Teach-in OK; LED (green) is on for 2 sec:
- The taught application is OK, within its sensing range and there is enough difference between the taught values
- Teach-in warning; LED (green) is flashing for 2 sec:
- The difference between the 1st and 2nd teach position is too small for a safe application or
 - The sensor is taught beyond its sensing range

Éléments d'affichage / Éléments opérationnels

- LED verte: témoin de réception
- LED verte clignotante: aide de réglage / contrôle d'encrassement
- LED jaune: témoin de sortie
- Touche: Teach-in

Teach-in statique, pour objets fixes

1. Appuyez env. 2 sec sur la touche Teach-in jusqu'à ce que la LED (verte) clignote
2. Mise en place de l'objet dans la ON-position
appuyer sur la touche Teach-in
3. Mise en place de l'objet dans la OFF-position
appuyer sur la touche Teach-in
4. En inversant l'ordre 2 et 3, le détecteur est commuté sur commutation sombre sinon il reste en commutation claire

Teach-in dynamique, pour de petits objets ou objets en mouvement

1. Appuyez env. 5 sec sur la touche Teach-in jusqu'à ce que la LED (verte) clignote plus rapidement
Dès que vous relâchez la touche Teach-in, le capteur commence à enregistrer les valeurs min. et max. du signal
2. Terminer le cycle Teach-in: appuyez sur la touche Teach-in
3. La fonction standard mémorisée est la commutation claire
Pour une commutation sombre, appuyez sur la touche Teach-in encore une fois dans les suivant 5 sec

Teach feedback après le Teach-in

- Teach-in OK; LED (verte) s'allume pendant 2 sec:
- L'application travaille correctement, avec suffisamment de différence de signal pour la reconnaissance des 2 points et dans la portée du capteur
- Alerte Teach-in; LED (verte) clignote pendant 2 sec:
- La différence entre le premier et le second point mémorisés est trop petite pour une application sûre ou
 - Le capteur a été utilisé hors des limites spécifiées

FAQ

1. Wie funktioniert der externe Teach-in-Vorgang?

Er ist identisch zur Taste, indem man den Teacheingang auf +Vs bei PNP (0V bei NPN) verbindet.

Teach Feedback: Ausgang offen = Teach-in OK
Ausgang geschaltet = Teach-in Warnung

2. Wie teacht man auf max. Empfindlichkeit / Tastweite?

Den Empfänger so abdecken dass er kein Licht mehr empfängt. Dann in den dynamischen Teach-in-Modus gehen. Nach beenden des Teach-in, kann noch auf Dunkelschaltung gewechselt werden.

3. Was passiert wenn die ON- und OFF-Position gleich sind?

Obwohl die Differenz zwischen den Lernpunkten Null ist, wird der Schalterpunkt möglichst genau auf diese Position eingestellt.

4. Wieso blinkt die grüne LED?

- Der Sensor arbeitet mit ungenügender Signalreserve.
- Man befindet sich im Teach-in-Modus.
- Teach-in mit zu wenig Differenz zwischen den Lernpositionen (2 sek schnelles Blinken).
- Möglichkeit auf dunkelschaltend zu stellen (5 sek, doppel).

1. How to teach using the external wire input?

Same teach procedure as with the button. Instead of pressing the button connect Teach-in input to +Vs (PNP) or 0V (NPN).

Teach feedback: Output open = Teach-in OK
Output closed = Teach-in warning

2. How to teach on maximum sensitivity / sensing range?

Cover the receiver lens. Go into the dynamic Teach-in mode. After stopping the Teach-in procedure, press the button once more to switch the output to dark operate, if desired.

3. What happens when ON- and OFF-Position are the same?

Even if there is no difference between the two signals, the switching point is set on this position as good as possible.

4. Why is the green LED flashing?

- The sensor is operated at too little signal reserve.
- The sensor is inside a Teach-in procedure.
- Teach feedback: too little signal difference for a safe application (2 sec fast flashing).
- Option to switch to dark operate (5 sec double flashing).

1. Comment fonctionne le Teach-in externe?

Exactement comme pour la touche Teach-in, en raccordant l'entrée Teach-in externe avec +Vs pour PNP (0V pour NPN).

Teach feedback: Sortie non commutée = Teach-in OK
Sortie commutée = alerte Teach-in

2. Comment ajuster à la sensibilité maximale / plage de détection?

Couvrir la lentille du récepteur de façon à prévenir la réception de signal. Démarrer un Teach-in dynamique. Après avoir terminé le Teach-in, il est possible de changer la sortie en commutation sombre.

3. Qu'est-ce qui se passe si ON- et OFF-position sont les mêmes?

Même si la différence entre les deux positions est zéro, le capteur choisit le point de commutation le plus proche possible.

4. Pourquoi est-ce que la LED verte clignote?

- Le capteur travaille avec insuffisamment de réserve de signal.
- Le capteur se trouve dans une procédure de Teach-in.
- Teach-in avec insuffisamment de différence (2 sec, rapide).
- Possibilité de changer en commutation sombre (5 sec, double).

Montage



Hinweis: Für Montage und Inbetriebnahme sind geeignete ESD-Schutzmassnahmen zu ergreifen. Empfehlung: als Minimal-ESD-Schutzmassnahme ist der Metallrahmen anzufassen, an dem der Sensor montiert ist, bevor der Sensor getechnet wird.

Mounting

Note: proper ESD precautions should be taken for erection and commissioning. Recommendation: as minimum ESD protection measure, the metal frame is to touch, to which the sensor is mounted before the sensor is taught.

Montage

Remarque: mesures de protection ESD appropriées doivent être prises pour le montage et la mise en service. Recommandation: minimum comme mesure de protection ESD, la structure métallique est à toucher, à laquelle le capteur est monté avant que le capteur est enseigné.