

FKDK 14G6901

Kontrastsensor

Contrast sensor

Détecteur de contraste



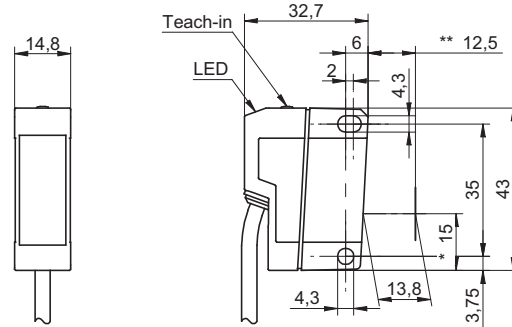
11040789



Baumer Electric AG · CH-8501 Frauenfeld
Phone +41 (0)52 728 1122 · Fax +41 (0)52 728 1144

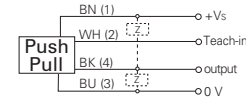


Abmessungen Dimensions Dimensions



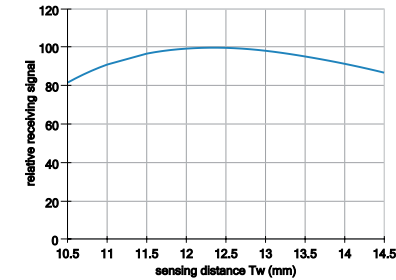
- Alle Masse in mm
- All dimensions in mm
- Toutes les dimensions en mm
- * Senderachse
- * Emitter axis
- * Axe de l'émetteur
- ** Tastweite
- ** Sensing distance
- ** Portée de détection

Elektrischer Anschluss Connection diagram Schéma de raccordement



BN = Braun/brown/brun
WH = Weiss/white/blanc
BK = Schwarz/black/noir
BU = Blau/blue/bleu

Tastweitendiagramm Sensing distance diagram Schéma sensing distance



- Vor dem Anschliessen des Sensors die Anlage spannungsfrei schalten.
- Disconnect power before connecting the sensor.
- Mettre l'installation hors tension avant le raccordement du détecteur.

Canada
Baumer Inc.
CA-Burlington, ON L7M 4B9
Phone +1 (1)905 335-8444

Italy
Baumer Italia S.r.l.
IT-20090 Assago, MI
Phone +39 (0)2 45 70 60 65

China
Baumer (China) Co., Ltd.
CN-201612 Shanghai
Phone +86 (0)21 6768 7095

Singapore
Baumer (Singapore) Pte. Ltd.
SG-339412 Singapore
Phone +65 6396 4131

Denmark
Baumer A/S
DK-8210 Aarhus V
Phone: +45 (0)8931 7611

Sweden
Baumer A/S
SE-56133 Huskvarna
Phone +46 (0)36 13 94 30

France
Baumer SAS
FR-74250 Fillinges
Phone +33 (0)450 392 466

Switzerland
Baumer Electric AG
CH-8501 Frauenfeld
Phone +41 (0)52 728 1313

Germany
Baumer GmbH
DE-61169 Friedberg
Phone +49 (0)6031 60 07 0

United Kingdom
Baumer Ltd.
GB-Watchfield, Swindon, SN6 8TZ
Phone +44 (0)1793 783 839

India
Baumer India Private Limited
IN-411058 Pune
Phone +91 20 66292400

USA
Baumer Ltd.
US-Southington, CT 06489
Phone +1 (1)860 621-2121

www.baumer.com/worldwide

Technische Daten

Technical data

Données techniques

Technische Daten	Technical data	Données techniques	
Tastweite (Gemessen ab frontend)	Sensing distance (measured from frontend)	Portée de détection (mesurée du frontend)	12,5 mm ± 2 mm
Lichtquelle	Light source	Source de lumière	LED weiss/white/blanc
Spotgrösse (12,5 mm)	Spot size (12,5 mm)	Taille du spot (12,5 mm)	3 mm x 1 mm
Mindestimpulslänge	Minimum pulse length	Durée d'impulsion minimum	1 ms
Betriebsspannungsbereich Vs (UL-Class 2)	Voltage supply range Vs (UL-Class 2)	Plage de tension Vs (UL-Class 2)	18 - 30 VDC
max. Stromverbrauch Mittelwert / Spitzenwert	max. supply current average / peak	max. Consommation Moyenne / Valeure de pointe	40 mA / 50 mA
max. Schaltstrom	max. switching current	max. Courant de sortie	100 mA
Spannungsabfall	Voltage drop	Tension résiduelle	≤ 3,0 VDC
Ansprechzeit	Response time	Temps d'activation	≤ 50 µs
Kurzschlussfest	Short circuit protection	Protégé contre courts-circuits	ja / yes / oui
Verpolungsfest	Reverse polarity protection	Protégé contre inversion polarité	ja / yes / oui
Betriebstemperatur	Temperature range	Température de service	-25...+65°C
Schutzklasse	Protection class	Classe de protection	IP67

Teach-in Abläufe

Teach-in procedures

Procédures de Teach-in

Taste: Teach-in der On/Off Position (2-Punkt Teach-in)

1. Teach-in Modus: Taste ca. 2 sek drücken, bis die grüne LED langsam blinkt
 2. Teachen der On-Position: Lichtfleck auf die Marke ausrichten
 3. Teach-in Taste kurz drücken
 4. Teachen der Off-Position: Untergrund in den Lichtspot bringen
 5. Teach-in Taste kurz drücken
- Punkte 2 und 4 können getauscht werden

Teach-in Verriegelung der Taste 5 min. nach jedem Power-up, bzw. nach dem Ende des letzten Teach-in Vorgangs.

Dynamischer Teach-in Ablauf, für bewegte Druckobjekte

1. Den Sensor in den dynamischen Teach-in-Modus bringen:
Taste ca. 4 sek drücken bis das Blinken der grünen LED von langsam nach schnell wechselt
2. Kontrastunterschied von mindestens 3 Zyklen einlernen.
3. Teach-in beenden: Taste kurz drücken
4. Ausgangsfunktion von Hellschaltung (Standard) auf Dunkelschaltung wechseln: Taste innerhalb 4 sek nach "Teach-in beenden" kurz drücken

Teach Feedback nach dem Teach-in Ablauf

Teach-in OK; LED (grün) leuchtet für 2 sek:

- Die eingelesene Anwendung arbeitet einwandfrei mit genügend Unterschied der Lernpunkte und innerhalb vom Erfassungsbereich des Sensors

Teach-in Warnung; LED (grün) blinkt schnell für 2 sek:

- Die Differenz zwischen den Lernpositionen ist zu klein für eine sichere Anwendung

Button: Teach-in of the on/off-position (2-point teach-in)

1. Teach-in mode: Press the button for approx. 2 secs., until the green LED flashes slowly
 2. Teach-in of the ON-position: aim the light spot on the mark
 3. Press the button shortly
 4. Teach-in of the OFF-position: aim the light spot on the background
 5. Press the button shortly
- Steps 2 and 4 can be swapped

Teach-in locking of the button 5 minutes after every power-up, respectively after the end of the last Teach-in process.

Dynamic Teach-in procedure, for moving print objects

1. Set the sensor into dynamic Teach-in mode:
press the button approx. 4 sec until green LED flashing changes from slow to fast
2. Teaching of at least 3 cycles of contrast difference.
3. Stop the Teach-in procedure: press the button shortly
4. To change the output function from light operate (standard) to dark operate: press the button within 4 sec after "stop the Teach-in procedure" shortly

Teach feedback after the teach-in procedure

Teach-in ok; LED (green) lights for 2 sec:

- The taught application works correctly with enough difference between the teach points and within the sensing range of the sensor

Teach-in warning; LED (green) flashes fast for 2 sec:

- The difference between the teach positions is too small for a reliable application

Touche: Teach-in pour positions On/Off (Teach-in 2 points)

1. Mode Teach-in : presser la touche pendant environ 2 s jusqu'à ce que la LED verte clignote lentement
 2. Teach-in la position ON: Aligner la tache lumineuse sur la marque
 3. Presser brièvement la touche Teach-in
 4. Teach-in la position OFF: Aligner la tache lumineuse sur l'arrière-plan
 5. Presser brièvement la touche Teach-in
- Les opérations 2 et 4 peuvent être inversées

Verrouillage du Teach-in du bouton 5 min. après chaque mise sous tension resp. après du dernier processus Teach-in.

Teach-in dynamique, pour objets imprimer en mouvement

1. Appuyez env. 4 sec sur la touche Teach-in jusqu'à ce que la LED verte clignote plus rapidement
2. L'apprentissage de la différence de contraste d'au moins 3 cycles
3. Terminer le cycle Teach-in: appuyez sur la touche Teach-in
4. La fonction standard mémorisée est la commutation claire
Pour une commutation sombre, appuyez sur la touche Teach-in encore une fois dans les suivant 4 sec

Teach Feedback après la procédure d'apprentissage Teach-in

Teach-in OK; la LED (verte) s'allume pendant 2 sec:

- L'application ainsi apprise fonctionne de façon irréprochable avec suffisamment de différence entre les points de commutation appris et à l'intérieur de la plage de détection du détecteur

Avertissement Teach-in; la LED (verte) clignote rapidement pendant 2 sec:

- La différence entre les positions apprises est trop petite pour une application fiable

FAQ

1. Wie funktioniert der externe Teach-in-Vorgang?

Er ist identisch zur Taste, indem man den Teacheingang auf +Vs verbindet.

Teach Feedback: Ausgang offen = Teach-in OK

Ausgang geschaltet = Teach-in Warnung

2. Was passiert wenn die ON- und OFF-Position gleich sind?

Die Differenz zwischen den Lernpunkten ist zu klein, die grüne LED blinkt schnell. Der Schalterpunkt wird in diesem Fall nicht verstellt, er bleibt auf dem alten Wert.

3. Wieso blinkt die gelbe LED?

Der Sensor ist im Kurzschluss (langsam Blinken)

1. How to teach using the external wire input?

Same teach procedure as with the button. Instead of pressing the button connect Teach-in input to +Vs.

Teach feedback: Output open = Teach-in OK

Output closed = Teach-in warning

2. What happens if the ON and OFF positions are the same?

The difference between the teach points is too small, the green LED flashes rapidly. In this case the switching point is not altered, it remains on the previous value.

3. Why does the yellow LED flash?

The sensor is in short-circuit (slow flashing)

1. Comment fonctionne la procédure d'apprentissage externe Teach-in?

Elle est identique à celle effectuée au moyen du bouton Teach mais en reliant, pour ce faire, la connexion externe Teach-in avec +Vs.

Teach Feedback: Sortie non commutée = Teach-in OK

Sortie commutée = Avertissement Teach-in

2. Que se passe-t-il lorsque les positions ON et OFF sont identiques?

La différence entre les points d'apprentissages est trop petite, la LED verte clignote rapidement. Dans ce cas, le point de commutation n'est pas modifié, il reste fixé sur l'ancienne valeur.

3. Pourquoi la LED jaune clignote?

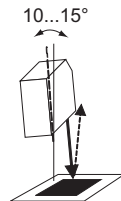
Le détecteur est en court-circuit (clignotement lent)

Montage

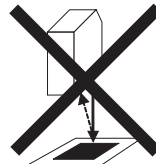
Achtung: Frontscheibe ist zusätzlich um 3° abgeneigt.
Siehe Zeichnung unter Abmessung.

Note: The Front disc is averted by 3°. See dimensional drawing below.

Attention: La face active est, de plus, inclinée de 3°.
Voir dessin et dimension.



Mounting



Montage