

# OHDK 25G6921

Laser-Lichttaster mit  
Hintergrundausbldung

Diffuse laser sensor with  
background suppression

Détecteur réflex laser avec  
élimination de l'arrière-plan

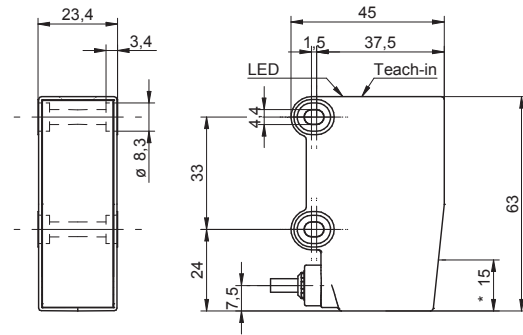
11079946



Baumer Electric AG · CH-8501 Frauenfeld  
Phone +41 (0)52 728 1122 · Fax +41 (0)52 728 1144

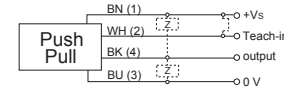


Abmessungen Dimensions Dimensions



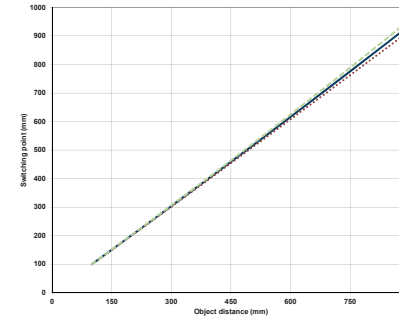
- Alle Maße in mm
- All dimensions in mm
- Toutes les dimensions en mm
- \* Senderachse
- \* Emitter axis
- \* Axe de l'émetteur

Elektrischer Anschluss Connection diagram Schéma de raccordement



BN = Braun/brown/brun  
WH = Weiss/white/blanc  
BK = Schwarz/black/noir  
BU = Blau/blue/bleu

Schaltpunkt / Switching point  
Point de commutation



Tastbereich / Sensing distance  
Plage de détection

Der Tastbereich ist abhängig von der Reflektivität des Referenzobjekts, es besteht keine Schwarz- / Weissverschiebung.

The sensing distance is depending on the reflectivity of the reference object, there is no displacement between black and white.

La plage de détection dépend de la réflectivité de la référence. Il n'y a pas de déplacement noir/blanc.

- Vor dem Anschliessen des Sensors die Anlage spannungsfrei schalten.
- Disconnect power before connecting the sensor.
- Mettre l'installation hors tension avant le raccordement du détecteur.

## Technische Daten

## Technical data

## Données techniques

Tastweite Tw	Sensing distance Tw	Portée Tw	100...900 mm
Tastbereich Tb (Reflektivität 90%)	Sensing range Tb (reflectivity 90%)	Plage de détection Tb (reflectivity 90%)	100...900 mm
Schwarz/weiss Verschiebung	Black/white shift	Comportement noir-blanc	0 %
Betriebsspannungsbereich +Vs (UL-Class 2)	Voltage supply range +Vs (UL-Class 2)	Plage de tension +Vs (UL-Class 2)	10 - 30 VDC
Stromaufnahme max. (ohne Last)	Current consumption max. (no load)	Consommation max. (sans charge)	80 mA
Ausgangsstrom	Output current	Courant de sortie	< 100 mA
Spannungsabfall Vd	Voltage drop Vd	Tension résiduelle Vd	≤ 3,5 VDC
Ansprechzeit- / Abfallzeit	Response time / release time	Temps d'activation / désactivation	< 10 ms
Kurzschlussfest	Short circuit protection	Protégé contre courts-circuits	ja / yes / oui
Verpolungsfest	Reverse polarity protection	Protégé contre inversion de polarité	ja / yes / oui
Arbeitstemperatur	Operating temperature	Température de service	0...+50 °C
Schutzart	Protection class	Classe de protection	IP 67
Laserklasse	Laser class	Laser classe	1
max. Anzugsdrehmoment	max. tightening torque	Couple max. de serrage	1,5 Nm

### Teach-in Abläufe

### Teach-in procedures

### Procédures de Teach-in

#### Anzeigeelemente / Bedienungselemente

- LED grün: Betriebsanzeige
- LED gelb: Lichtempfangsanzeige für den jeweiligen Ausgang
- LED gelb blinkend: Einstellhilfe / Verschmutzungsanzeige
- qTeach: Fläche zum Teach-In des Sensors mit Metallwerkzeug

#### Tastweite einlernen

1. Den Sensor in den Teach-In-Modus bringen: qTeach >2 Sek. betätigen bis die LED (gelb) blinkt (2Hz).
2. Das Objekt in die gewünschte Position bringen und qTeach kurz betätigen (0,2 – 1s).
3. Wird das qTeach innerhalb 0,1 – 4s ein weiteres mal bedient, wird der Ausgang invertiert, andernfalls bleibt der Sensor in seinem Default Zustand (nicht invertiert).

#### Factory Reset

Beim Factory Reset wird der Ausgang wieder auf den Auslieferungszustand gesetzt.

1. qTeach > 6 Sek. betätigen bis die gelbe LED sehr schnell blinkt (16Hz).

#### Feedback

Teach OK; gelbe LED leuchtet für 2 Sek.:  
- Die eingelernte Anwendung arbeitet einwandfrei mit genügend Signalreserve und innerhalb vom Erfassungsbereich des Sensors

#### Teach fehlgeschlagen

LED gelb blinkt schnell für 2 Sek. (16Hz):  
- Signalreserve ungenügend; Das geteachte Objekt, reflektiert zu wenig Licht  
- Der Sensor wurde ausserhalb seines Einstellbereichs eingelernt

#### Generell

- Im Teachmodus wechselt der Ausgang auf 0V (Ausnahme Feedback via Leitung)
- Im Normalbetrieb muss die Teach-In Leitung auf low gelegt werden

#### Display elements / Operating elements

- Green LED: Indication for operation
- Yellow LED: Light receiving indicator for each output
- Yellow LED flashing: alignment aid / soiled lens indicator
- qTeach: Teach-in area for the sensor with metal tools

#### Teach-in sensing distance

1. Set the sensor into Teach-in mode: Activate the qTeach >2 sec until LED (yellow) is flashing (2Hz).
2. Set the object to the desired position and activate the qTeach shortly (0.2 - 1s).
3. To invert the output function activate the qTeach within 0.1 - 4s, otherwise the sensor remains in its default state (not inverted).

#### Factory Reset

At Factory reset the teached output is set back to factory settings.

1. Activate the qTeach > 6 seconds until the yellow LED is blinking very quickly (16 Hz).

#### Feedback

Teach OK; yellow LED is on for 2 sec:  
- The teached application is OK, with sufficient signal reserve and within its sensing range of the sensor

#### Teach failed

LED (yellow) is flashing for 2 sec (16 Hz):  
- Inadequate signal margin; The teached object reflects not enough light  
- The sensor is teached beyond its sensing range

#### In general

- The output changes to 0 V in teach mode (except via the feedback line)
- The teach-in line has to be set on low during normal operation

#### Éléments d'affichage / Éléments opérationnels

- LED verte: témoin d'alimentation
- LED jaune: indicateur de réception de lumière pour chaque sortie
- LED jaune clignotante: aide de réglage / contrôle d'encrassement
- qTeach: Apprentissage de la distance de détection avec des outils métalliques

#### Teach-in la plage de détection

1. Réglez le détecteur en mode Teach-in: Activez le qTeach > 2 sec. jusqu'à ce que LED (jaune) clignote (2Hz).
2. Mise en place de l'objet dans sa position et activer le qTeach brièvement (0,2 - 1s).
3. Pour inverser la fonction de sortie, activer le qTeach brièvement (0,1 - 4s), sinon le détecteur reste dans son état par défaut (non inversée).

#### Réinitialisation réglages usine

Les sorties sont réinitialisés à leurs paramètres d'usine.

1. Activez le qTeach > 6 secondes jusqu'à ce que la LED jaune clignote très rapidement (16 Hz).

#### Feedback

Teach OK; LED jaune s'allume pendant 2 sec:  
- Le réglage est OK, avec suffisamment de signal de réserve et dans la plage de détection du détecteur

#### Teach échoué

LED (jaune) clignote pendant 2 sec (16 Hz):  
- Marge de signal insuffisante; L'objet appris ne réfléchit pas assez de lumière  
- Le détecteur a été utilisé hors des limites spécifiées

#### En général

- En mode d'apprentissage, la sortie passe à 0 V (sauf via Teach-in externe)
- En fonctionnement normal, l'entrée teach-in externe doit être reliée au 0V

## FAQ

1. Wie funktioniert der Teach-In-Vorgang via Leitung?  
Er ist identisch zum qTeach, indem der Teacheingang mit +Vs verbunden wird.  
Teach Feedback: Ausgang offen = Teach-in OK; Ausgang bis 2 Sek. geschaltet = Teach-In Warnung
2. Wieso blinkt die gelbe LED?  
- Der Sensor arbeitet mit ungenügender Signalreserve  
- Man befindet sich im Teach-In-Modus  
- Möglichkeit den Ausgang zu invertieren (< 4Sek., 2Hz überlagert mit 8Hz)
3. Was bedeutet Schwarz-/weiss Verschiebung 0%?  
Wenn der Sensor eingelernt wurde, ist der Schalterpunkt komplett unabhängig in Bezug auf die Objektfarbe.

#### Hinweis

Für das Reinigen des Sensors dürfen keine Lösemittel und kein Alkohol verwendet werden.

1. How to teach using the external wire input?  
Same teach procedure as with the qTeach. Connect the Teach-in input to +Vs.  
Teach feedback: Output open = Teach-in OK; Output up to 2s switched = Teach-in warning
2. Why is the yellow LED flashing?  
- The sensor is operated at too little signal reserve  
- The sensor is inside a Teach-in procedure  
- Option to invert the output (< 4 sec, 2Hz overlapped with 8 Hz)
3. What does 0% black / white shift means?  
As soon as the sensor is teached, the switching point works totally independent of the object color.

#### Note

Please do not use solvents and alcohol for cleaning of the sensor.

1. Comment fonctionne le Teach-in externe?  
Exactement comme pour la touche qTeach. En raccordant l'entrée Teach-in externe avec +Vs.  
Teach feedback: Sortie non commutée = Teach-in OK; Sortie commutée jusqu'à 2 secondes = alerte Teach-in
2. Pourquoi est-ce que la LED jaune clignote?  
- Le détecteur travaille avec insuffisamment de réserve de signal  
- Le détecteur se trouve dans une procédure de Teach-in  
- Possibilité d'inverser la sortie (< 4 sec, 2Hz se chevauchent avec 8 Hz)
3. Qu'est-ce que comportement noir-blanc 0%?  
Si le capteur a été appris, le point de commutation est totalement indépendant sur le plan de la couleur de l'objet.

#### Note

S'il vous plaît ne pas utiliser de solvants et d'alcool pour le nettoyage du détecteur

## Montage



Der Reflexionslichttaster muss auf das Objekt ausgerichtet werden. Die Tastweite muss auf eine Distanz zwischen Tastobjekt und Hintergrund eingestellt werden. Der Hintergrund muss sich mindestens um die Distanz des Tastweitenfehlers des Sensors auf schwarz hinter der eingestellten Tastweite befinden (Verkaufsdok). Die Optikfläche muss regelmässig gereinigt werden. Ein spiegelnder Hintergrund kann störend wirken.

## Mounting

Align the sensor on the target. Adjust the scanning distance, i.e. the LED switching point between the target and the background. The sensing distance error of black in our catalog gives you the minimum distance between the target and the background.  
Clean the lens regularly.

## Montage

Le détecteur opto-électronique réflex doit être ajusté par rapport à l'objet. La portée de détection doit être optimisée entre l'objet et l'arrière-plan. L'arrière-plan doit se situer au minimum à une distance égale au facteur de erreur (noir), ceci à partir de la distance réglée (Catalogue).  
La face optique doit être régulièrement nettoyée.

## qTeach™

### Mit dem qTeach wird der Sensor eingestellt

Innerhalb von 5 Minuten nach dem Einschalten des Sensors lässt sich der Sensor mit Hilfe des qTeach teachen. Nach dem Teachen beginnen die 5 Minuten von neuem. Nach 5 Minuten reagiert der Sensor nicht mehr auf den qTeach.

## qTeach™

### By using the qTeach, the sensor will be adjusted

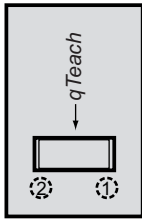
Within 5 minutes after power-up, the button may be used to teach a new range. After finishing a teach procedure, the 5 minutes starts again. After the 5 minutes, the sensor does not respond to pressing the button. Seven steps to teaching a new measuring range.

## qTeach™

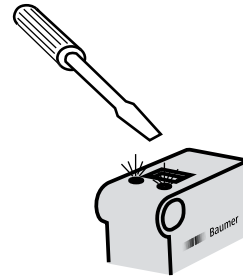
### En utilisant le qTeach le détecteur peut être réglé

Pendant une période de 5 minutes après l'enclenchement du détecteur, l'apprentissage peut se faire au moyen de la touche jaune. Après l'opération d'apprentissage, une nouvelle période de 5 minutes recommence. Lorsque ces 5 minutes sont écoulées, le détecteur ne réagit plus aux pressions de la touche.

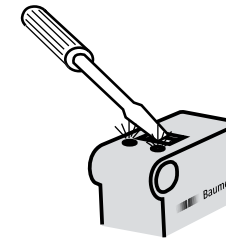
- 1: LED gelb/yellow/jaune: output / Feedback qTeach  
2: LED grün/green/vert: operation



Der qTeach wird mit einem ferromagnetischen Metallwerkzeug bedient  
qTeach operates with a ferromagnetic metal tool  
qTeach fonctionne avec un outil en métal ferromagnétique



Das Werkzeug wird während der vorgegebenen Dauer auf die qTeach Fläche gehalten  
The tool is held during the predetermined duration on the surface qTeach  
L'outil est maintenu pendant la durée prédéterminée sur la surface qTeach



#### qTeach

qTeach ist ein komfortables, verschleissfreies Teach-Verfahren für Baumer Sensoren. Sensoren mit qTeach werden statt mit einer herkömmlichen Teach-Taste über Berührung mit einem beliebigen ferromagnetischen Werkzeug eingelemt. Die zu berührende Stelle ist durch eine Vertiefung und die Aufschrift „qTeach“ gekennzeichnet.

#### Vorteile des qTeach:

- Gut und einfach erreichbar und bedienbar
- Sensor ist über gesamte Laufzeit direkt am Gerät teachbar
- Keine Schwachstelle in Bezug auf Dichtigkeit des Sensors
- Kein Verschleiss, da keine bewegten Teile

#### FAQ zum qTeach:

*Kann jedes Werkzeug verwendet werden?*

Ja. Aus Gründen der Funktionssicherheit empfehlen wir einen Schlitz-Schraubendreher der Grösse 3 oder grösser.

*Hat eine ferromagnetische Befestigung des Sensors einen negativen Einfluss auf den qTeach?*

Nein. Wichtig ist, dass z.B. ein ferromagnetischer Montagewinkel vor dem Power-on des Sensors angebracht ist. Der Sensor erkennt den ferromagnetischen Montagewinkel beim Power-on als „Startbedingung“ und kann ganz normal mit einem ferromagnetischen Werkzeug bedient werden.

*Kann der qTeach im laufenden Prozess durch ein herabfallendes ferromagnetisches Metall ausgelöst werden?*

Der qTeach ist nur in den ersten 5 Minuten nach dem Power-on aktiv. Beim Bedienen des qTeach in den ersten fünf Minuten nach dem Power-on muss zudem ein Zeitschloss von zwei Sekunden überbrückt werden.

#### qTeach

qTeach is an easy to operate, wear-free teach method for Baumer sensors. Sensors with qTeach are adjusted by touching them with any ferromagnetic tool instead of using the conventional teach button. The teach spot that must be touched is marked with a recess and the inscription "qTeach".

#### Benefits of qTeach:

- Easily accessible and operable
- Sensor can be taught directly throughout the whole service life
- No weak spot compromising the impermeability of the sensor
- No wear, due to no moving parts

#### FAQ about qTeach:

*Can I use any tool?*

Yes. With regard to functional reliability we recommend a slotted screwdriver size 3 or bigger.

*Does a ferromagnetic fixation of the sensor influence qTeach negatively?*

No. It is important, however, that for example a ferromagnetic mounting bracket is installed before the power-on of the sensor. Then, the sensor recognizes the ferromagnetic mounting bracket as start condition and can be operated normally with a ferromagnetic tool.

*Can a falling ferromagnetic metal part activate qTeach during the operation?*

After power-on qTeach is only active for 5 minutes. When operating qTeach during these first 5 minutes an additional time lock of two seconds has to be bridged.

#### qTeach

qTeach est un procédé d'apprentissage confortable et sans aucune usure pour les détecteurs Baumer. A la place de la traditionnelle touche Teach-in, l'apprentissage des détecteurs équipés du qTeach s'effectue au moyen d'un outil ferromagnétique ordinaire. L'endroit qui doit être touché est déterminé par une cavité et porte la mention „qTeach“.

#### Avantages du qTeach:

- Facilement accessible et d'un usage simple
- L'apprentissage du détecteur est possible directement sur l'appareil en cours d'utilisation
- Aucun point faible au niveau de l'étanchéité du détecteur
- Aucune usure vu qu'aucune pièce n'est en mouvement

#### FAQ concernant le qTeach:

*Peut-on utiliser un outil quelconque?*

Oui. Mais au point de vue de la sécurité du fonctionnement, nous conseillons d'utiliser un tournevis pour vis à fente de la grandeur 3 ou supérieure.

*Une fixation ferromagnétique a-t-elle une influence négative sur le qTeach?*

Non. Par contre, il est important que, par exemple, l'équerre de fixation ferromagnétique soit placée avant la mise sous tension du détecteur (Power-on). A la mise sous tension, le détecteur tient compte de l'équerre de montage ferromagnétique comme „condition à l'enclenchement“ et fonctionne ensuite normalement avec un outil ferromagnétique.

*En cours de fonctionnement, le détecteur peut-il commuter suite à la présence d'une pièce métallique ferromagnétique en chute libre?*

Le qTeach est seulement actif dans les cinq premières minutes suivant la mise sous tension. Lors de l'utilisation du qTeach dans les cinq premières minutes suivant la mise sous tension, il faut, de plus, tenir compte d'un temps de verrouillage de deux secondes au cours duquel le détecteur ne réagit pas.