

OHDM 12P6901/S35A

Laser-Lichttaster mit
Hintergrundausbldung

Diffuse laser sensor with
background suppression

Détecteur réflex laser avec
élimination de l'arrière-plan



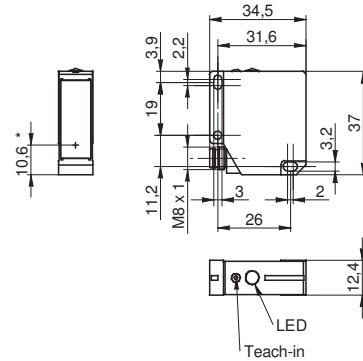
10151381

Baumer

Baumer Electric AG · CH-8501 Frauenfeld
Phone +41 (0)52 728 1122 · Fax +41 (0)52 728 1144

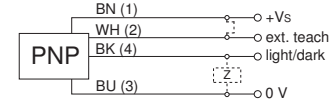


Abmessungen Dimensions Dimensions

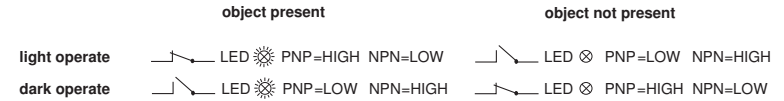
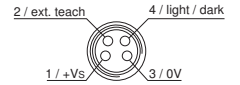


- Alle Maße in mm
- All dimensions in mm
- Toutes les dimensions en mm
- * Senderachse
- * Emitter axis
- * Axe de l'émetteur

Elektrischer Anschluss Connection diagram Schéma de raccordement



BN = Braun/brown/brun
WH = Weiss/white/blanc
BK = Schwarz/black/noir
BU = Blau/blue/bleu



Dunkelschaltung / dark operate / com. sombre
Hellschaltung / light operate / com. claire
Objekt vorhanden / object present / objet présent
Objekt nicht vorhanden / object not present / objet pas présent

- Vor dem Anschliessen des Sensors die Anlage spannungsfrei schalten.
- Disconnect power before connecting the sensor.
- Mettre l'installation hors tension avant le raccordement du détecteur.

Canada
Baumer Inc.
CA-Burlington, ON L7M 4B9
Phone +1 (1)905 335-8444

China
Baumer (China) Co., Ltd.
CN-201612 Shanghai
Phone +86 (0)21 6768 7095

Denmark
Baumer A/S
DK-8210 Aarhus V
Phone: +45 (0)8931 7611

France
Baumer SAS
FR-74250 Fillinges
Phone +33 (0)450 392 466

Germany
Baumer GmbH
DE-61169 Friedberg
Phone +49 (0)6031 60 07 0

India
Baumer India Private Limited
IN-411058 Pune
Phone +91 20 66292400

Italy
Baumer Italia S.r.l.
IT-20090 Assago, MI
Phone +39 (0)2 45 70 60 65

Singapore
Baumer (Singapore) Pte. Ltd.
SG-339412 Singapore
Phone +65 6396 4131

Sweden
Baumer A/S
SE-56133 Huskvarna
Phone +46 (0)36 13 94 30

Switzerland
Baumer Electric AG
CH-8501 Frauenfeld
Phone +41 (0)52 728 1313

United Kingdom
Baumer Ltd.
GB-Watchfield, Swindon, SN6 8TZ
Phone +44 (0)1793 783 839

USA
Baumer Ltd.
US-Southington, CT 06489
Phone +1 (1)860 621-2121

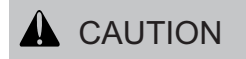
Technische Daten

Tastweite einstellbar Tw	Sensing distance adjustable Tw	Portée ajustable Tw	16...120 mm
Tastbereich Tb	Sensing distance Tb	Plage de détection Tb	16...120 mm
Betriebsspannungsbereich Vs (UL-Class 2)	Voltage supply range Vs (UL-Class 2)	Plage de tension Vs (UL-Class 2)	12 - 28 VDC
max. Stromverbrauch Mittel- / Spitzenwert	max. supply current average / peak	Consommation moyenne / pointe max.	40 mA / 80 mA
max. Schaltstrom	max. switching current	Courant de sortie max.	< 100 mA
Spannungsabfall	Voltage drop	Tension résiduelle	≤ 2,8 VDC
Ansprechzeit / Abfallzeit	Response time / Release time	Temps d'activation / Temps désactivation	≤ 0,9 ms / ≤ 2,7 ms
Kurzschlussfest	Short circuit protection	Protégé contre courts-circuits	ja / yes / oui
Verpolungsfest	Reverse polarity protection	Protégé contre inversion de polarité	ja / yes / oui *
Betriebstemperatur	Temperature range	Température de service	0...+50°C
Schutzklasse	Protection class	Classe de protection	IP 67
Laserstrahldurchmesser	Laser beam diameter	Diamètre du faisceau laser	0,9...0,5 mm

* nur Betriebsspannung / Voltage supply / Seulement tension



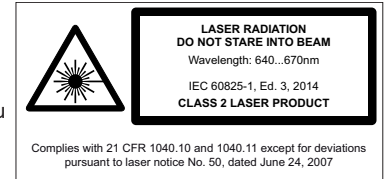
Laserstrahl nie auf ein Auge richten.
Es empfiehlt sich, den Strahl nicht ins Leere
laufen zu lassen, sondern mit einem matten
Blech oder Gegenstand zu stoppen.



Do not point the laser beam towards
someone's eye. It is recommended to
stop the beam by a mat object or metal
sheet.



Ne dirigez jamais le faisceau vers un oeil.
Il est conseillé de ne pas laisser le faisceau
se propager librement mais de l'arrêter au
moyen d'un objet de surface mate.



Teach-in Abläufe

Teach-in procedures

Procédures de Teach-in

Static Teach-in



Dynamic Teach-in



Anzeigeelemente / Bedienungselemente

- LED grün: Betriebsanzeige
- LED rot: Ausgangsanzeige
- LED rot blinkend: Einstellhilfe
- Taste: Teach-in

Statischer Teach-in Ablauf, für ruhende Objekte

1. Den Sensor in den statischen Teach-in-Modus bringen: Taste ca. 2 sek drücken bis die LED (rot) blinkt
2. Das Objekt in die gewünschte ON-Position bringen und Taste kurz drücken
3. Das Objekt in die gewünschte OFF-Position bringen und Taste kurz drücken
4. Bei Tauschen der Punkte 2 und 3, wird der Sensor auf Dunkelschaltung umgestellt, andernfalls hellerschaltung

Dynamischer Teach-in Ablauf, für bewegte und kleine Objekte

1. Den Sensor in den dynamischen Teach-in-Modus bringen: Taste ca. 5 sek drücken bis das Blinken der LED (rot) von langsam nach schnell wechselt
Nach Loslassen der Taste beginnt der Sensor sofort mit dem Einlernen der Minimal- und Maximalwerte
2. Teach-in beenden: Taste kurz drücken
3. Ausgangsfunktion von Hellschaltung (Standard) auf Dunkelschaltung wechseln: Taste innerhalb 5 sek nach "Teach-in beenden" kurz drücken

Teach Feedback nach dem Teach-in Ablauf

- Teach-in OK; LED (rot) leuchtet für 2 sek:
Die eingelernte Anwendung arbeitet einwandfrei mit genügend Unterschied der Lernpunkte und innerhalb vom Erfassungsbereich des Sensors
- Teach-in Warnung; LED (rot) blinkt für 2 sek:
- Die Differenz zwischen den Lernpositionen ist zu klein für eine sichere Anwendung oder
- Der Sensor wurde ausserhalb seiner Bereichsgrenze eingelernt

Display elements / Operating elements

- Green LED: power on indicator
- Red LED: output indicator
- Red LED flashing: alignment aid
- Button: Teach-in

Static Teach-in procedure, for non moving parts

1. Set the sensor into static Teach-in mode: press the button approx. 2 sec until LED (red) is flashing
2. Set the object to the desired ON-position and press the button shortly
3. Set the object to the desired OFF-position and press the button shortly
4. The sensor is set to dark operate by interchanging the order of items 2 and 3, otherwise it is set to light operate.

Dynamic Teach-in procedure, for moving and small objects

1. Set the sensor into dynamic Teach-in mode: press the button approx. 5 sec until LED (red) flashing changes from slow to fast
After releasing the button, the sensor starts immediately to sense the max. and min. values
2. Stop the Teach-in procedure: press the button shortly
3. To change the output function from light operate (standard) to dark operate: press the button within 5 sec after "stop the Teach-in procedure" shortly

Teach feedback after Teach-in procedure

- Teach-in OK; LED (red) is on for 2 sec:
- The taught application is OK, within its sensing range and there is enough difference between the taught values
- Teach-in warning; LED (red) is flashing for 2 sec:
- The difference between the 1st and 2nd teach position is too small for a safe application or
- The sensor is taught beyond its sensing range

Éléments d'affichage / Éléments opérationnels

- LED verte: affichage de fonctionnement
- LED rouge: témoin de sortie
- LED rouge clignotante: aide de réglage
- Touche: Teach-in

Teach-in statique, pour objets fixes

1. Appuyez env. 2 sec sur la touche Teach-in jusqu'à ce que la LED (rouge) clignote
2. Mise en place de l'objet dans la ON-position appuyer sur la touche Teach-in
3. Mise en place de l'objet dans la OFF-position appuyer sur la touche Teach-in
4. En inversant l'ordre 2 et 3, le détecteur est commuté sur commutation sombre sinon il reste en commutation claire

Teach-in dynamique, pour de petits objets ou objets en mouvement

1. Appuyez env. 5 sec sur la touche Teach-in jusqu'à ce que la LED (rouge) clignote plus rapidement
Dès que vous relâchez la touche Teach-in, le capteur commence à enregistrer les valeurs min. et max. du signal
2. Terminer le cycle Teach-in: appuyez sur la touche Teach-in
3. La fonction standard mémorisée est la commutation claire
Pour une commutation sombre, appuyez sur la touche Teach-in encore une fois dans les suivant 5 sec

Teach feedback après le Teach-in

- Teach-in OK; LED (rouge) s'allume pendant 2 sec:
- L'application travaille correctement, avec suffisamment de différence de signal pour la reconnaissance des 2 points et dans la portée du capteur
- Alerte Teach-in; LED (rouge) clignote pendant 2 sec:
- La différence entre le premier et le second point mémorisés est trop petite pour une application sûre ou
- Le capteur a été utilisé hors des limites spécifiées

FAQ

1. Wie funktioniert der externe Teach-in-Vorgang?

Er ist identisch zur Taste, indem man den Teacheingang auf +Vs verbindet.
Teach Feedback: Ausgang offen = Teach-in OK
Ausgang geschaltet (2 sek) = Teach-in Warnung

2. Was passiert wenn die ON- und OFF-Position gleich sind?

Obwohl die Differenz zwischen den Lernpunkten Null ist, wird der Schalterpunkt genau auf diese Position eingestellt.

3. Wieso blinkt die rote LED?

- Der Sensor arbeitet mit ungenügender Signalreserve.
- Man befindet sich im Teach-in-Modus.
- Teach-in mit zu wenig Differenz zwischen den Lernpositionen (2 sek schnelles Blinken).
- Möglichkeit auf dunkelschaltend zu stellen (5 sek, doppel).

4. Innerhalb von 5 Minuten nach dem Einschalten des Sensors

lässt sich der Sensor mit Hilfe der gelben Taste teachen.
Nach 5 Minuten reagiert der Sensor nicht mehr auf die Taste.
Das Teachen über die Leitung ist jederzeit möglich.

1. How to teach using the external wire input?

Same teach procedure as with the button. Instead of pressing the button connect Teach-in input to +Vs.
Teach feedback: Output open = Teach-in OK
Output closed (2 sec) = Teach-in warning

2. What happens when ON- and OFF-Position are the same?

Even if there is no difference between the two signals, the switching point is set on this position as good as possible.

3. Why is the red LED flashing?

- The sensor is operated at too little signal reserve.
- The sensor is inside a Teach-in procedure.
- Teach feedback: too little signal difference for a safe application (2 sec fast flashing).
- Option to switch to dark operate (5 sec double flashing).

4. Within 5 minutes after power-on, the sensors can be taught

via the button or the teach-in wire. After 5 minutes the teach-in button will be locked prevent accidental adjustment.
The teach-in wire is active all the time.

1. Comment fonctionne le Teach-in externe?

Exactement comme pour la touche Teach-in, en raccordant l'entrée Teach-in externe avec +Vs.
Teach feedback: Sortie non commutée = Teach-in OK
Sortie commutée (2 sec) = alerte Teach-in

2. Qu'est-ce qui se passe si ON- et OFF-position sont les mêmes?

Même si la différence entre les deux positions est zéro, le capteur choisit le point de commutation le plus proche possible.

3. Pourquoi est-ce que la LED rouge clignote?

- Le capteur travaille avec insuffisamment de réserve de signal.
- Le capteur se trouve dans une procédure de Teach-in.
- Teach-in avec insuffisamment de différence (2 sec, rapide).
- Possibilité de changer en commutation sombre (5 sec, double).

4. Il est possible de faire un apprentissage à l'aide du bouton

jaune durant les 5 premières minutes suite à la mise sous tension. Une fois ces 5 minutes écoulées, le laser se verrouille.
La fonction d'apprentissage externe reste possible.

Montage



Der Reflexionslichttaster muss auf das Objekt ausgerichtet werden. Die Tastweite muss auf eine Distanz zwischen Tastobjekt und Hintergrund eingestellt werden. Der Hintergrund muss sich mindestens um die Distanz des Tastweitenfehlers des Sensors auf schwarz hinter der eingestellten Tastweite befinden (Verkaufsdok). Die Optikfläche muss regelmässig gereinigt werden. Ein spiegelnder Hintergrund kann störend wirken.

Mounting

Align the sensor on the target. Adjust the scanning distance, i.e. the LED switching point between the target and the background. The sensing distance error of black in our catalog gives you the minimum distance between the target and the background.
Clean the lens regularly.

Montage

Le détecteur opto-électronique réflex doit être ajusté par rapport à l'objet. La portée de détection doit être optimisée entre l'objet et l'arrière-plan. L'arrière-plan doit se situer au minimum à une distance égale au facteur de erreur (noir), ceci à partir de la distance réglée (Catalogue).
La face optique doit être régulièrement nettoyée.