

OPDM 16P5102/S14

Laser-Reflexions-
Lichtschranke mit
Polarisationsfilter

Retro-reflective
laser sensor with
polarization filter

Barrière réflex laser
avec filtres de
polarisation



10239618

Baumer

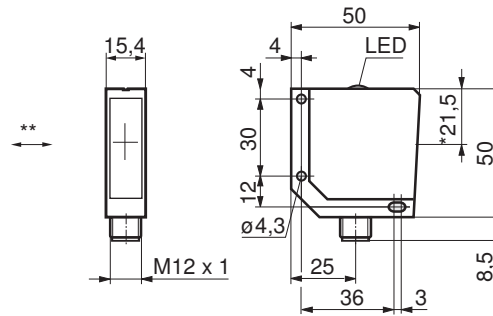
Baumer Electric AG · CH-8501 Frauenfeld
Phone +41 (0)52 728 1122 · Fax +41 (0)52 728 1144



Abmessungen

Dimensions

Dimensions



** siehe Montage und Justage
see installation instructions
voir instructions de montage

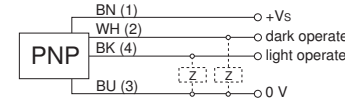
- Alle Masse in mm
- All dimensions in mm
- Toutes les dimensions en mm

- * Senderachse
- * Emitter axis
- * Axe de l'émetteur

Elektrischer Anschluss

Connection diagram

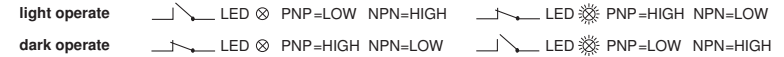
Schéma de raccordement



BN = Braun/brown/brun
WH = Weiss/white/blanc
BK = Schwarz/black/noir
BU = Blau/blue/bleu

object present

object not present



Dunkelschaltung / dark operate / com. sombre
Hellschaltung / light operate / com. claire

Objekt vorhanden / object present / objet présent
Objekt nicht vorhanden / object not present / objet pas présent

Canada

Baumer Inc.
CA-Burlington, ON L7M 4B9
Phone +1 (1)905 335-8444

Italy

Baumer Italia S.r.l.
IT-20090 Assago, MI
Phone +39 (0)2 45 70 60 65

China

Baumer (China) Co., Ltd.
CN-201612 Shanghai
Phone +86 (0)21 6768 7095

Singapore

Baumer (Singapore) Pte. Ltd.
SG-339412 Singapore
Phone +65 6396 4131

Denmark

Baumer A/S
DK-8210 Aarhus V
Phone: +45 (0)8931 7611

Sweden

Baumer A/S
SE-56133 Huskvarna
Phone +46 (0)36 13 94 30

France

Baumer SAS
FR-74250 Fillinges
Phone +33 (0)450 392 466

Switzerland

Baumer Electric AG
CH-8501 Frauenfeld
Phone +41 (0)52 728 1313

Germany

Baumer GmbH
DE-61169 Friedberg
Phone +49 (0)6031 60 07 0

United Kingdom

Baumer Ltd.
GB-Watchfield, Swindon, SN6 8TZ
Phone +44 (0)1793 783 839

India

Baumer India Private Limited
IN-411058 Pune
Phone +91 20 66292400

USA

Baumer Ltd.
US-Southington, CT 06489
Phone +1 (1)860 621-2121

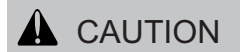
Hinweise

Notes

Notes



Laserstrahl nie auf ein Auge richten.
Es empfiehlt sich, den Strahl nicht ins Leere
laufen zu lassen, sondern mit einem matten
Blech oder Gegenstand zu stoppen.



Do not point the laser beam towards
someone's eye. It is recommended to
stop the beam by a mat object or mat
metal sheet.



Ne dirigez jamais le faisceau vers un oeil.
Il est conseillé de ne pas laisser le faisceau
se propager librement mais de l'arrêter au
moyen d'un objet de surface mate.

**CLASS 1 LASER
PRODUCT**

IEC 60825-1/2014
Complies with 21 CFR 1040.10 and 1040.11
except for deviations pursuant to laser
notice No. 50, dated June 24, 2007

Aus Lasersicherheitsgründen muss die Spannungsversorgung dieses Sensors abgeschaltet werden, wenn die ganze Anlage oder Maschine abgeschaltet wird.

Laser regulations require the power of the sensor to be switched off when turning off the whole system this sensor is part of.
Pour des raisons de sécurité, l'alimentation de ce détecteur laser doit être coupée en cas d'arrêt total du système incorporant ce détecteur.

Technische Daten

Technical data

Données techniques

OPDM 16P5102/S14

Grenzreichweite Sn	Nominal range Sn	Limite de portée Sn	12 m
Betriebsreichweite Sb	Actual range Sb	Portée de fonctionnement Sb	11 m
Abstand des Laserfokus	Beam focal point	Plage du foyer du laser	400 mm
Betriebsspannungsbereich Vs (UL-Class 2)	Voltage supply range Vs (UL-Class 2)	Plage de tension Vs (UL-Class 2)	10 - 30 VDC
max. Stromverbrauch Mittelwert / Spitzenwert	max. supply current average / peak	Consommation Moyenne max. / Valeure de pointe	60 mA / 70 mA
max. Schaltstrom	max. switching current	Courant de sortie max.	200 mA
Spannungsabfall	Voltage drop	Tension résiduelle	≤ 1,8 VDC
Ansprechzeit	Response time	Temps d'activation	≤ 0,1 ms
Abfallzeit	Release time	Temps désactivation	≤ 0,1 ms
Kurzschlussfest	Short circuit protection	Protégé contre courts-circuits	ja / yes / oui
Verpolungsfest	Reverse polarity protection	Protégé contre inversion de polarité	ja / yes / oui
Betriebstemperatur	Temperature range	Température de service	-10...+50 °C
Schutzklasse	Protection class	Classe de protection	IP 67
max. Anzugsdrehmoment	max. tightening torque	Couple max. de serrage	-- Nm

Hinweis zur Elektromagnetischen Verträglichkeit:
Geschirmtes Anschlusskabel empfohlen. Kabelschirm
beidseitig, grossflächig erden und Potentialausgleich sicherstellen.

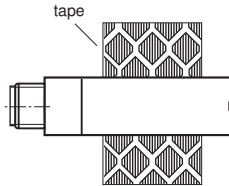
Note to electromagnetic compatibility:
A shielded cable is recommended. Cable shielding on both ends,
grounding over a large area and ensure potential equalization.

Note à la compatibilité électromagnétique:
Un câble blindé est recommandé. Blindage du câble aux deux extrémités, la
terre sur une grande surface et à assurer l'égalité potentiel.

Montage und Justage

Mounting

Montage



•Die Laser-Reflexlichtschanke kann sowohl mit dem Befestigungswinkel Art.-Nr113917 oder direkt mit M4 Schrauben befestigt werden.

•Der Laserstrahl ist auf das Tastgut und den Reflektor auszurichten. Bewegte Objekte sollten den Laserstrahl seitlich anfahren (siehe Pfeil** in Masszeichnung).

•Reflektor senkrecht(–15° maximale Verkippung bei TC101, bzw.–5° bei Art.Nr 114002) zum Laserstrahl montieren.

•Reflexfolie, Art.-Nr107182, senkrecht(–5° maximale Verkippung) zum Laserstrahl montieren und auf folgende Ausrichtung achten: Die Spitzen der länglichen, weissen Rhomben auf der Reflexfolie sollen quer zum Sensor (Winkeltoleranz–10°) stehen, siehe Skizze links.

•Zur Erkennung kleiner Objekte hilft ein teilweises Abdecken des Reflektors mit einer Blende. Bei Verwendung einer Blende mit 8 mm Durchmesser vor dem Reflektor Art.-Nr114002, bzw. mit 6 mm Durchmesser vor dem Reflektor TC101 oder vor der Reflexfolie107182, reduziert sich die minimal erkennbare Objektgrösse auf 2/3 der in der Verkaufsdokumentation angegebenen Werte. Die Reichweiten verkleinern sich dabei auf 1/3 der dort angeführten Distanzen.

•Zur Reinigung der Frontscheibe genügt i.a. ein sauberer (!), weicher und trockener Stofflappen. Bei starker Verschmutzung kann reiner Alkohol verwendet werden.

Hinweis zur Elektromagnetischen Verträglichkeit:
Geschirmtes Anschlusskabel empfohlen. Kabelschirm
beidseitig, grossflächig erden und Potentialausgleich sicherstellen.

•The laser sensor can be directly installed using the 3 through holes provided for M4 screws or with the mounting bracket 113917.

•Sensor must always be aimed at target. Moving parts must approach laser beam laterally (see arrow** in outline drawing)

•Install reflector right-angled (–15° maximum tilt angle with TC101, –5° with reflector 114002, respectively) to laser beam

•Install tape 107182 right-angled (–5° maximum tilt angle) to laser beam and align tape as follows: the pointed edges of the elongated, white rhombs on the tape must be aligned to the lateral axis of the sensor (angle tolerance –10°), see drawing left.

•Covering the reflector partially by an aperture allows the detection of smaller objects. Mounting an aperture with a diameter of 8 mm onto reflector 114002 or a diameter of 6 mm onto TC101 or onto tape 107182, respectively reduces the minimum detectable object size to 2/3 of the value declared in the sales documentation. At the same time the ranges are reduced to 1/3 of the declared distances.

•When cleaning the front window of the sensor use a clean (!), soft and dry cloth. In case of severe soiling the use of pure alcohol is recommended.

Note to electromagnetic compatibility:
A shielded cable is recommended. Cable shielding on both ends,
grounding over a large area and ensure potential equalization.

•La barrière réflex laser peut être montée avec l'équerre de fixation art. nr 113917 ou tout simplement avec des vis type M4.

•Alignez le faisceau laser sur les objets à détecter Des objets en mouvement devraient approcher le faisceau latéralement (voir flèche** dans le dessin au verso).

•Installez le réflecteur à angle droit par rapport au faisceau laser avec une tolérance d'inclinaison maximale de –15° pour le réflecteur TC101, ou bien 5° pour art. nr 114002.

•Installez le film réfléchissant, art. n 107182, à angle droit par rapport au faisceau laser (tolérance d'inclinaison maximale de –5°) et alignez-le de façon suivante: les pointes des rhombes oblongues blanches doivent être orienté dans l'axe latérale du capteur (tolérance de rotation maximale –10°), voir dessin à gauche.

•Pour la reconnaissance de petits objets il est avantageux de couvrir partiellement le réflecteur. Un diaphragme d'un diamètre de 8 mm sur le réflecteur 114002, ou bien un diaphragme d'un diamètre de 6 mm sur TC101 ou sur le film réfléchissant 107182 respectivement permettent de détecter des objets d'une taille minimale de seulement 2/3 de la valeur indiquée dans la documentation de vente. La portée de fonctionnement se réduit en même temps de 2/3 de la valeur indiquée.

•Le nettoyage de la fenêtre frontale se fait en général avec un chiffon propre (!), souple et sec. Encas d'encrassement en cas, on peut se servir d'alcool pur

Note à la compatibilité électromagnétique:
Un câble blindé est recommandé. Blindage du câble aux deux extrémités, la terre sur une grande surface et à assurer l'égalité potentiel.