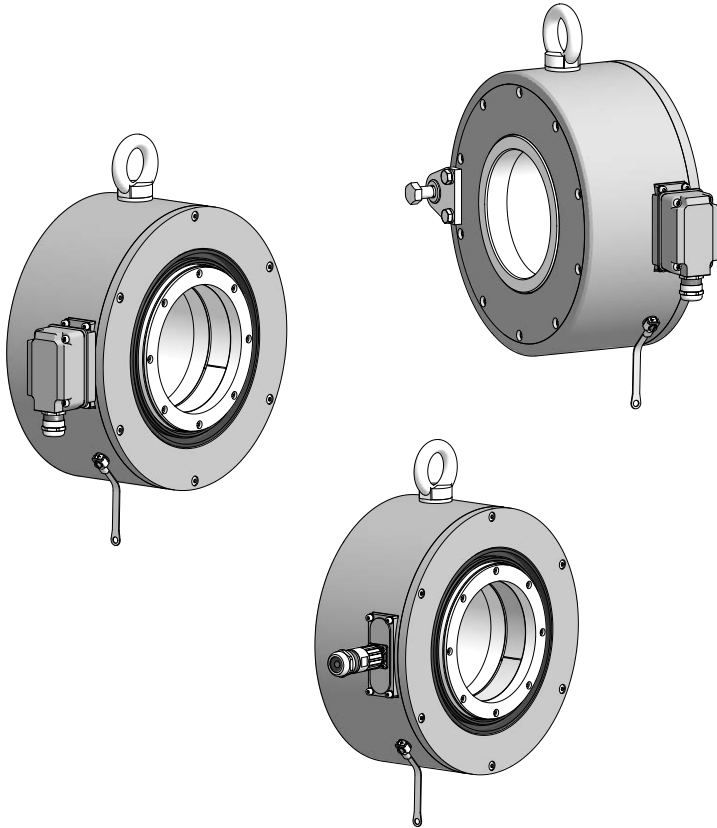




Montage- und Betriebsanleitung
Installation and operating instructions



HOG 28
Inkrementaler Drehgeber
Version mit Spannsatz
Incremental Encoder
Version with clamping set

1	Allgemeine Hinweise	1
2	Betrieb in explosionsgefährdeten Bereichen	3
3	Sicherheitshinweise	5
4	Vorbereitung	7
4.1	Lieferumfang	7
4.2	Zur Montage erforderlich (nicht im Lieferumfang enthalten)	8
4.3	Erforderliches Werkzeug (nicht im Lieferumfang enthalten)	8
5	Montage	9
5.1	Schritt 1	9
5.2	Schritt 2	9
5.3	Schritt 3	10
5.4	Schritt 4 - Drehmomentstütze	11
5.5	Hinweis zur Vermeidung von Messfehlern	12
5.6	Schritt 5	13
6	Abmessungen	14
6.1	Version mit Klemmenkasten	14
6.2	Version mit Flanschdose M23 und Rundsteckverbinder	14
7	Elektrischer Anschluss	15
7.1	Beschreibung der Anschlüsse	15
7.2	Ausgangssignale	15
7.3	Version mit Klemmenkasten	16
7.3.1	Kabelanschluss Schritt 1	16
7.3.2	Kabelanschluss Schritt 2	16
7.3.3	Kabelanschluss Schritt 3	17
7.3.4	Kabelanschluss Schritt 4	17
7.3.5	Kabelanschluss Schritt 5	18
7.3.6	Anschlussbelegung Klemmenkasten DN ... C	19
7.3.7	Anschlussbelegung Klemmenkasten DN ... CI, DN ... TTL, DN ... R	19
7.4	Version mit Flanschdose und Rundsteckverbinder	20
7.4.1	Kabelanschluss Schritt 1	20
7.4.2	Kabelanschluss Schritt 2	21
7.4.3	Stiftbelegung Flanschdose	22
7.5	Sensorkabel HEK 8 (Zubehör)	22
8	Austausch der Einschubelektronik (Zubehör)	23
8.1	Version mit Klemmenkasten	23
8.1.1	Lieferumfang	23
8.1.2	Montage	24
8.2	Version mit Flanschdose und Rundsteckverbinder	25
8.2.1	Lieferumfang	25
8.2.2	Montage	26
9	Demontage	27
10	Technische Daten	29
10.1	Technische Daten - elektrisch	29
10.2	Technische Daten - mechanisch	29
11	Anhang: EU-Konformitätserklärung	31
12	Zubehör	33

Table of contents

1	General notes	2
2	Operation in potentially explosive environments	4
3	Security indications	6
4	Preparation	7
	4.1 Scope of delivery	7
	4.2 Required for mounting (not included in scope of delivery)	8
	4.3 Required tools (not included in scope of delivery)	8
5	Mounting	9
	5.1 Step 1	9
	5.2 Step 2	9
	5.3 Step 3	10
	5.4 Step 4 - Torque arm	11
	5.5 How to prevent measurement errors	12
	5.6 Step 5	13
6	Dimensions	14
	6.1 Version with terminal box	14
	6.2 Version with flange connector M23 and mating connector	14
7	Electrical connection	15
	7.1 Terminal significance	15
	7.2 Output signals	15
	7.3 Version with terminal box	16
	7.3.1 Cable connection step 1	16
	7.3.2 Cable connection step 2	16
	7.3.3 Cable connection step 3	17
	7.3.4 Cable connection step 4	17
	7.3.5 Cable connection step 5	18
	7.3.6 Assignment terminal box DN ... C	19
	7.3.7 Assignment terminal box DN ... CI, DN ... TTL, DN ... R	19
	7.4 Version with flange connector and mating connector	20
	7.4.1 Cable connection step 1	20
	7.4.2 Cable connection step 2	21
	7.4.3 Pin assignment flange connector	22
	7.5 Sensor cable HEK 8 (accessory)	22
8	Plug-in electronics replacement (accessories)	23
	8.1 Version with terminal box	23
	8.1.1 Scope of delivery	23
	8.1.2 Mounting	24
	8.2 Version with flange connector and mating connector	25
	8.2.1 Scope of delivery	25
	8.2.2 Mounting	26
9	Dismounting	27
10	Technical data	30
	10.1 Technical data - electrical ratings	30
	10.2 Technical data - mechanical design	30
11	Appendix: EU Declaration of Conformity	31
12	Accessories	33

1 Allgemeine Hinweise

1.1 Zeichenerklärung:



Gefahr

Warnung bei möglichen Gefahren



Hinweis zur Beachtung

Hinweis zur Gewährleistung eines einwandfreien Betriebes des Produkts



Information

Empfehlung für die Produkthandhabung

1.2 Der **inkrementale Drehgeber HOG 28** ist ein opto-elektronisches **Präzisionsmessgerät**, das mit Sorgfalt nur von technisch qualifiziertem Personal gehandhabt werden darf.

1.3 Die zu erwartende **Lebensdauer** des Gerätes hängt von den **Kugellagern** ab, die mit einer Dauerschmierung ausgestattet sind.

1.4 Der **Lagertemperaturbereich** des Gerätes liegt zwischen -15 °C bis $+70\text{ °C}$.



1.5 Der **Betriebstemperaturbereich** des Gerätes liegt zwischen -30 °C bis $+85\text{ °C}$, eingeschränkt im Ex-Bereich, siehe Abschnitt 2, am Gehäuse gemessen.



1.6 **CE** **EU-Konformitätserklärung** gemäß den europäischen Richtlinien.


1.7 Das Gerät ist **zugelassen nach UL** (gilt nicht für Einsatz in explosionsgefährdeten Bereichen).

1.8 Wir gewähren **2 Jahre Gewährleistung** im Rahmen der Bedingungen des Zentralverbandes der Elektroindustrie (ZVEI).

1.9 **Wartungsarbeiten** sind nicht erforderlich. **Reparaturen** dürfen nur vom Hersteller durchgeführt werden. Am Gerät dürfen keine Veränderungen vorgenommen werden.

1.10 Bei **Rückfragen** bzw. **Nachlieferungen** sind die auf dem Typenschild des Gerätes angegebenen Daten, insbesondere Typ und Seriennummer, unbedingt anzugeben.

1.11 Alle Bestandteile des Drehgebers sind nach **länderspezifischen Vorschriften** zu **entsorgen**.

i **Achtung!** Beschädigung des auf dem Gerät befindlichen Siegels  führt zu Gewährleistungsverlust.



1 General notes

1.1 Symbol guide:



Danger

Warnings of possible danger



General information for attention

Informations to ensure correct product operation



Information

Recommendation for product handling

1.2 The **incremental encoder HOG 28** is an **opto electronic precision measurement device** which must be handled with care by skilled personnel only.

1.3 The expected **operating life** of the device depends on the **ball bearings**, which are equipped with a permanent lubrication.

1.4 The **storage temperature range** of the device is between -15 °C and $+70\text{ °C}$.



1.5 The **operating temperature range** of the device is between -30 °C and $+85\text{ °C}$, restricted in potentially explosive environments, see section 2, measured at the housing.



1.6 **CE** EU Declaration of Conformity meeting to the European Directives.

1.7 The device is **UL approved** (not applicable for operation in potentially explosive atmospheres).

1.8 We grant a **2-year warranty** in accordance with the regulations of the ZVEI (Central Association of the German Electrical Industry).

1.9 **Maintenance work** is not necessary. **Repair work** must be carried out by the manufacturer. Alterations of the device are not permitted.

1.10 In the event of **queries** or **subsequent deliveries**, the data on the device type label must be quoted, especially the type designation and the serial number.

1.11 Encoder components are to be **disposed** of according to the **regulations prevailing in the respective country**.



Warning!

Damaging the seal  on the device invalidates warranty.



2 Betrieb in explosionsgefährdeten Bereichen

Das Gerät entspricht der **Norm EG-Richtlinie 2014/34/EU** für explosionsgefährdete Bereiche. Der Einsatz ist gemäß den **Geräte kategorien 3 G** (Ex-Atmosphäre Gas) und **3 D** (Ex-Atmosphäre Staub) zulässig.

Geräte kategorie 3 G: - Ex-Kennzeichnung: **II 3 G Ex nA IIC T4 Gc**
 - Normenkonformität: EN 60079-0:2012 + A11:2013
 EN 60079-15:2010
 - Zündschutzart: nA
 - Temperaturklasse: T4
 - Gerätegruppe: II

Geräte kategorie 3 D: - Ex-Kennzeichnung: **II 3 D Ex tc IIIB T135°C Dc**
 - Normenkonformität: EN 60079-31:2014
 - Schutzprinzip: Schutz durch Gehäuse
 - Max. Oberflächentemperatur: +135 °C
 - Gerätegruppe: III

Der Einsatz in anderen explosionsgefährdeten Bereichen ist **nicht** zulässig.

- 2.1 Der maximale **Umgebungstemperaturbereich** für den Einsatz des Gerätes im Ex-Bereich beträgt -20 °C bis +40 °C.
- 2.2 Der Anlagenbetreiber hat zu gewährleisten, dass eine mögliche **Staubablagerung** eine maximale Schichtdicke von 5 mm nicht überschreitet (gemäß EN 60079-14).
- 2.3 Eine gegebenenfalls an anderen Stellen aufgeführte **UL-Listung gilt nicht für den Einsatz im Ex-Bereich**.
- 2.4 Das Gerät darf nur in Betrieb genommen werden, wenn ...
- die Angaben auf dem Typenschild des Gerätes mit dem zulässigen Ex-Einsatzbereich vor Ort übereinstimmen (Gerätegruppe, Kategorie, Zone, Temperaturklasse bzw. maximale Oberflächentemperatur),
 - die Angaben auf dem Typenschild des Gerätes mit dem Spannungsnetz übereinstimmen,
 - das Gerät unbeschädigt ist (keine Schäden durch Transport und Lagerung) und
 - sichergestellt ist, dass keine explosionsfähige Atmosphäre, Öle, Säure, Gase, Dämpfe, Strahlungen etc. bei der Montage vorhanden sind.
- 2.5 An Betriebsmitteln, die in explosionsgefährdeten Bereichen eingesetzt werden, darf keine Veränderung vorgenommen werden. Reparaturen dürfen nur durch vom Hersteller autorisierte Stellen ausgeführt werden. **Bei Zuwiderhandlung erlischt die Ex-Zulassung.**
- 2.6 Bei der Montage und Inbetriebnahme ist die Norm EN 60079-14 zu beachten.



Das Gerät ist entsprechend den Angaben in der Montage- und Betriebsanleitung zu betreiben. Die für die Verwendung bzw. den geplanten Einsatzzweck zutreffenden Gesetze, Richtlinien und Normen sind zu beachten.

2 Operation in potentially explosive environments

The device complies with the **EU standard 2014/34/EU** for potentially explosive atmospheres. It can be used in accordance with **equipment categories 3 G** (explosive gas atmosphere) and **3 D** (explosive dust atmosphere).

Equipment category 3 G:

- Ex labeling: **II 3 G Ex nA IIC T4 Gc**
- Conforms to standard: **EN 60079-0:2012 + A11:2013
EN 60079-15:2010**
- Type of protection: **nA**
- Temperature class: **T4**
- Group of equipment: **II**

Equipment category 3 D:

- Ex labeling: **II 3 D Ex tc IIIB T135°C Dc**
- Conforms to standard: **EN 60079-31:2014**
- Protective principle: **Protection by enclosure**
- Max. surface temperature: **+135 °C**
- Group of equipment: **III**

The operation in other explosive atmospheres is **not** permissible.

- 2.1 In Ex areas the device must only be used within the **ambient temperature** range from -20 °C to +40 °C.
- 2.2 The plant operator must ensure that any possible **dust deposit** does not exceed a thickness of 5 mm (in accordance with EN 60079-14).
- 2.3 An **UL listing** that may be stated elsewhere **is not valid for use in explosive environments**.
- 2.4 Operation of the device is only permissible when ...
- the details on the type label of the device match the on-site conditions for the permissible Ex area in use (group of equipment, equipment category, zone, temperature class or maximum surface temperature),
 - the details on the type label of the device match the electrical supply network,
 - the device is undamaged (no damage resulting from transport or storage), and
 - it has been checked that there is no explosive atmosphere, oils, acids, gases, vapors, radiation etc. present during installation.
- 2.5 It is not permissible to make any alteration to equipment that is used in potentially explosive environments. Repairs may only be carried out by authorized authorities provided by the manufacturer. **Contravention invalidates the EX approval.**
- 2.6 Attend the norm EN 60079-14 during mount and operation.



The device must be operated in accordance with the stipulations of the installation and operating instructions. The relevant laws, regulations and standards for the planned application must be observed.



3 Sicherheitshinweise

3.1 Verletzungsgefahr durch rotierende Wellen

Haare und Kleidungsstücke können von rotierenden Wellen erfasst werden.

- Vor allen Arbeiten alle Betriebsspannungen ausschalten und Maschinen stillsetzen.

3.2 Zerstörungsgefahr durch elektrostatische Aufladung

Die elektronischen Bauteile im Drehgeber sind empfindlich gegen hohe Spannungen.

- Steckkontakte und elektronische Komponenten nicht berühren.
- Ausgangsklemmen vor Fremdspannungen schützen.
- Max. Betriebsspannung nicht überschreiten.

3.3 Zerstörungsgefahr durch mechanische Überlastung

Eine starre Befestigung kann zu Überlastung durch Zwangskräfte führen.

- Die Beweglichkeit des Drehgebers niemals einschränken. Unbedingt die Montagehinweise beachten.
- Die vorgegebenen Abstände und/oder Winkel unbedingt einhalten.

3.4 Zerstörungsgefahr durch mechanischen Schock

Starke Erschütterungen, z. B. Hammerschläge, können zur Zerstörung der Abtastung führen.

- Niemals Gewalt anwenden. Bei sachgemäßer Montage lässt sich alles leichtgängig zusammenfügen.
- Für die Demontage geeignetes Abziehwerkzeug benutzen.

3.5 Zerstörungsgefahr durch Verschmutzung

Schmutz kann im Drehgeber zu Kurzschlüssen und zur Beschädigung der optischen Abtastung führen.

- Während aller Arbeiten am Geber auf absolute Sauberkeit achten.
- Bei der Demontage niemals Öl oder Fett in das Innere des Drehgebers gelangen lassen.

3.6 Zerstörungsgefahr durch klebende Flüssigkeiten

Klebende Flüssigkeiten können die optische Abtastung und die Lager beschädigen. Die Demontage eines mit der Achse verklebten Drehgebers kann zu dessen Zerstörung führen.

3.7 Explosionsgefahr

Der Drehgeber darf in explosionsgefährdeten Bereichen der Kategorien 3 D und 3 G eingesetzt werden. Der Betrieb in anderen explosionsgefährdeten Bereichen ist nicht zulässig.



3 Security indications

3.1 Risk of injury due to rotating shafts

Hair and clothes may become tangled in rotating shafts.

- *Before all work switch off all operating voltages and ensure machinery is stationary.*

3.2 Risk of destruction due to electrostatic charge

Electronic parts contained in the encoder are sensitive to high voltages.

- *Do not touch plug contacts or electronic components.*
- *Protect output terminals against external voltages.*
- *Do not exceed max. operating voltage.*

3.3 Risk of destruction due to mechanical overload

Rigid mounting may give rise to constraining forces.

- *Never restrict the freedom of movement of the encoder. The installation instructions must be followed.*
- *It is essential that the specified clearances and/or angles are observed.*

3.4 Risk of destruction due to mechanical shock

Violent shocks, e. g. due to hammer impacts, can lead to the destruction of the optical sensing system.

- *Never use force. Assembly is simple when correct procedure is followed.*
- *Use suitable puller for disassembly.*

3.5 Risk of destruction due to contamination

Dirt penetrating inside the encoder can cause short circuits and damage the optical sensing system.

- *Absolute cleanliness must be maintained when carrying out any work on the encoder.*
- *When dismantling, never allow lubricants to penetrate the encoder.*

3.6 Risk of destruction due to adhesive fluids

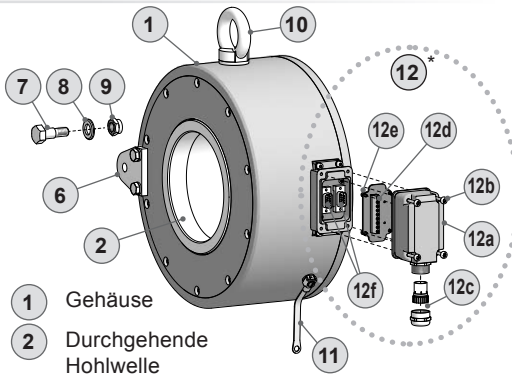
Adhesive fluids can damage the optical sensing system and the bearings. Dismounting an encoder, secured to a shaft by adhesive may lead to the destruction of the unit.

3.7 Explosion risk

You can use the encoder in areas with explosive atmospheres of category 3 D and 3 G. The operation in other explosive atmospheres is not permissible.

4 Vorbereitung

4.1 Lieferumfang



- 1 Gehäuse
- 2 Durchgehende Hohlwelle
- 3 Spannelement
- 4 Druckring
- 5 8x Befestigungsschraube M4x12 mm, ISO 4762
- 6 Befestigung für Drehmomentstütze
- 7 Sechskantschraube SW 19 mm, $\varnothing 12$ mm auf M10x35 mm
- 8 Scheibe A13, ISO 7090 (A2)
- 9 Selbstsichernde Mutter M10, DIN 985 (A2)
- 10 Transportöse
- 11 Erdungsband ~600 mm lang

12* Einschubelektronik mit Klemmenkasten, auch als Zubehör erhältlich, siehe Abs. 8.1:

- 12a Klemmenkastendeckel
- 12b Kombi-Torx-Schraube M4x32 mm
- 12c Kabelverschraubung M20x1,5 für Kabel $\varnothing 5$ -13 mm
- 12d Anschlussplatine, siehe Abschnitt 7.3.
- 12e Kombi-Torx-Schraube M3x10 mm
- 12f D-SUB Stecker am Drehgebergehäuse

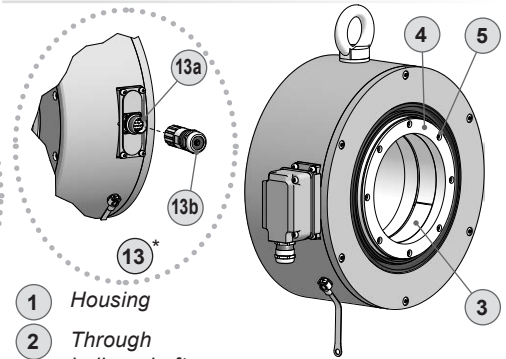
13* Einschubelektronik mit Flanschdose und Rundsteckverbinder, auch als Zubehör erhältlich, s. Abs. 8.2:

- 13a Flanschdose M23, 12-polig, Stiftkontakte, rechtsdrehend, siehe Abschnitt 7.4.
- 13b Rundsteckverbinder M23, 12-polig, Buchsenkontakte, linksdrehend, siehe Abschnitt 7.4.1

* Je nach Version

4 Preparation

4.1 Scope of delivery



- 1 Housing
- 2 Through hollow shaft
- 3 Clamping element
- 4 Pressure ring
- 5 8x fixing screw M4x12 mm, ISO 4762
- 6 Brace for torque arm
- 7 Screw with hexagon head 19 mm a/f, $\varnothing 12$ mm to M10x35 mm
- 8 Washer A13, ISO 7090 (A2)
- 9 Self-locking nut M10, DIN 985 (A2)
- 10 Eyebolt
- 11 Earthing strap, length ~600 mm

12* Plug-in electronics with terminal box, also available as accessory, see section 8.1:

- 12a Terminal box cover
- 12b Screw with torx and slotted drive M4x32 mm
- 12c Cable gland M20x1.5 for cable $\varnothing 5$ -13 mm
- 12d Connecting board, see section 7.3.
- 12e Screw with torx and slotted drive M3x10 mm
- 12f D-SUB connectors (male) on the encoder housing

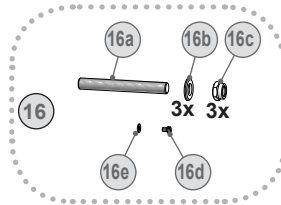
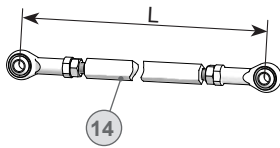
13* Plug-in electronics with flange connector and mating connector, also available as accessory, s. section 8.2:

- 13a Flange connector M23, 12-pin, male, CW, see section 7.4.
- 13b Mating connector M23, 12-pin, female, CCW, see section 7.4.1

* Depending on the version

4.2 Zur Montage erforderlich
(nicht im Lieferumfang enthalten)

4.2 Required for mounting
(not included in scope of delivery)



<p>14 Drehmomentstütze, als Zubehör erhältlich, Bestellnummer (Länge L, Version):</p> <p>11054922 (155 (-10/+15) mm, Standard)</p> <p>11054921 (190 (-10/+15) mm, Standard)</p> <p>11072741 (480-540 mm, Standard kürzbar bis ≥200 mm)</p> <p>11054924 (155 (-10/+15) mm, isoliert)</p> <p>11072723 (480-540 mm, isoliert, kürzbar bis ≥200 mm)</p>	<p>14 Torque arm, available as accessory, order number (length L, version):</p> <p>11054922 (155 (-10/+15) mm, standard)</p> <p>11054921 (190 (-10/+15) mm, standard)</p> <p>11072741 (480-540 mm, standard can be shortened to ≥200 mm)</p> <p>11054924 (155 (-10/+15) mm, insulated)</p> <p>11072723 (480-540 mm, insulated can be shortened to ≥200 mm)</p>
<p>15 HEK 8 Sensorkabel, als Zubehör erhältlich, siehe Abschnitt 7.5.</p>	<p>15 HEK 8 sensor cable, available as accessory, see section 7.5.</p>
<p>16 Montageset als Zubehör erhältlich, Bestellnummer 11069336, bestehend aus:</p> <p>16a Gewindestange M12 (1.4104), Länge variabel (≤250 mm)</p> <p>16b Scheibe B12, ISO 7090 (A2)</p> <p>16c Selbstsichernde Mutter M12, DIN 10511 (A2)</p> <p>16d Zylinderschraube M6x8, ISO 1207 (Ms) für Erdungsband</p> <p>16e Scheibe B6.4, ISO 7090 (Ms) für Erdungsband</p>	<p>16 Mounting kit available as accessory, order number 11069336, including:</p> <p>16a Thread rod M12 (1.4104), variable length (≤250 mm)</p> <p>16b Washer B12, ISO 7090 (A2)</p> <p>16c Self-locking nut M12, DIN 10511 (A2)</p> <p>16d Cylinder screw M6x8, ISO 1207 (Ms) for earthing strap</p> <p>16e Washer B6.4, ISO 7090 (Ms) for earthing strap</p>

4.3 Erforderliches Werkzeug
(nicht im Lieferumfang enthalten)

4.3 Required tools
(not included in scope of delivery)

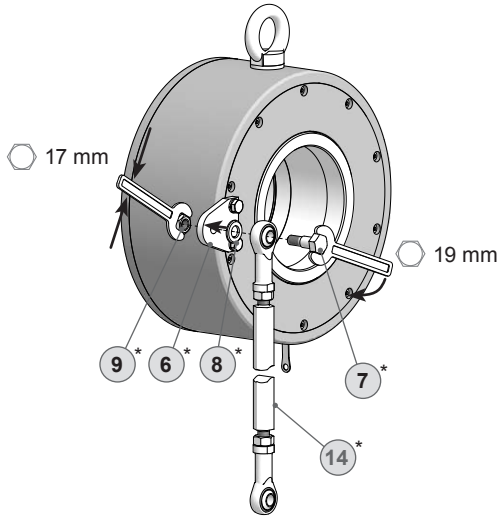
- 3 mm
- 1,6x8,0 mm
- 17, 18, 19, 22, 24 und 27 mm
- TX 10, TX 20

- 3 mm
- 1.6x8.0 mm
- 17, 18, 19, 22, 24 and 27 mm
- TX 10, TX 20

<p>17 Werkzeugset als Zubehör erhältlich, Bestellnummer: 11068265</p>	<p>17 Tool kit available as accessory, order number: 11068265</p>
--	--

5 Montage

5.1 Schritt 1



5 Mounting

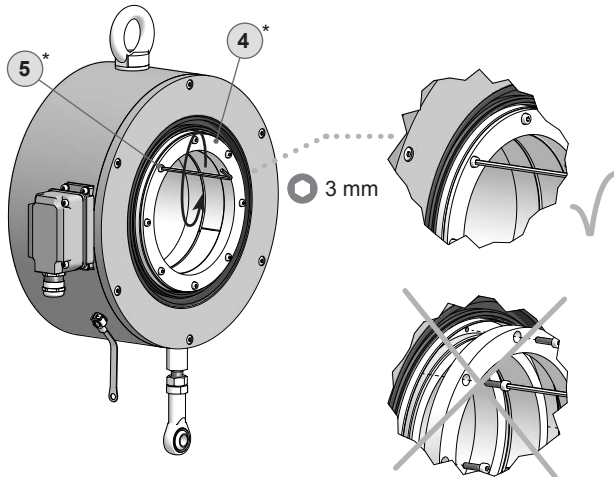
5.1 Step 1

5.2 Schritt 2

Schrauben leicht lösen.

5.2 Step 2

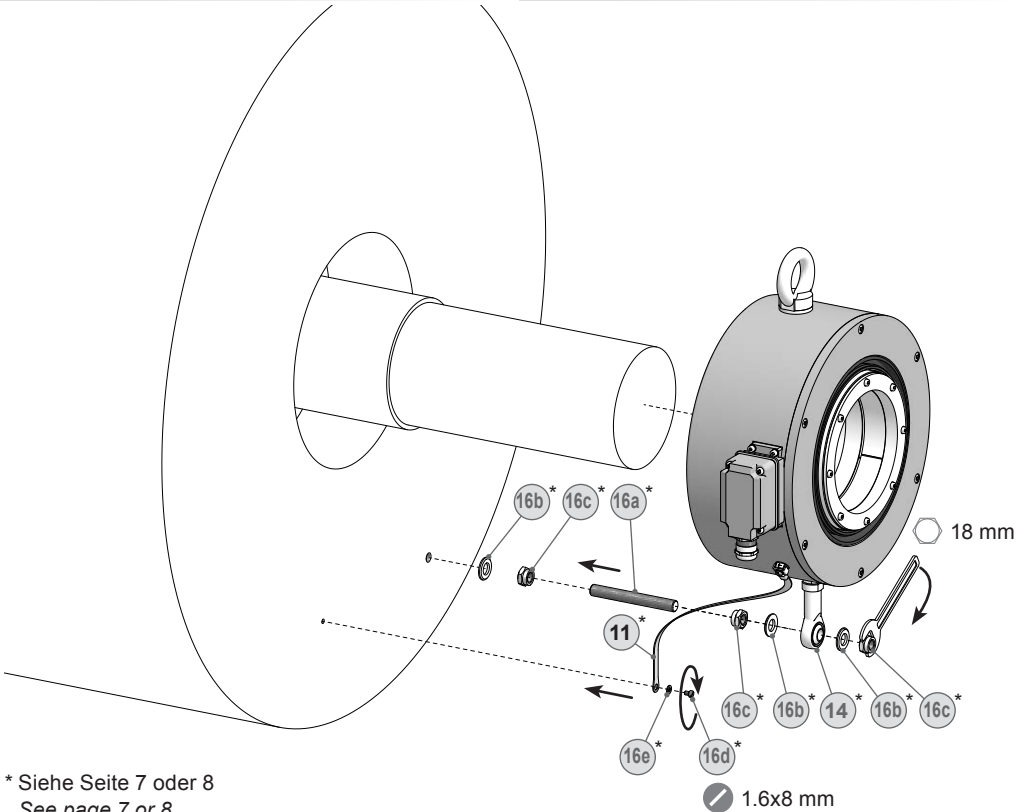
Untighten the screws a little bit.



* Siehe Seite 7 oder 8
See page 7 or 8

5.3 Schritt 3

5.3 Step 3



* Siehe Seite 7 oder 8
See page 7 or 8



Motorwelle einfetten!



Lubricate motor shaft!



Den Drehgeber nicht über das Drehgebergehäuse sondern nur über die Drehgeberwelle auf die Motorwelle schieben.



Apply mounting force only via encoder shaft, never via encoder housing to position the encoder on the motor shaft.



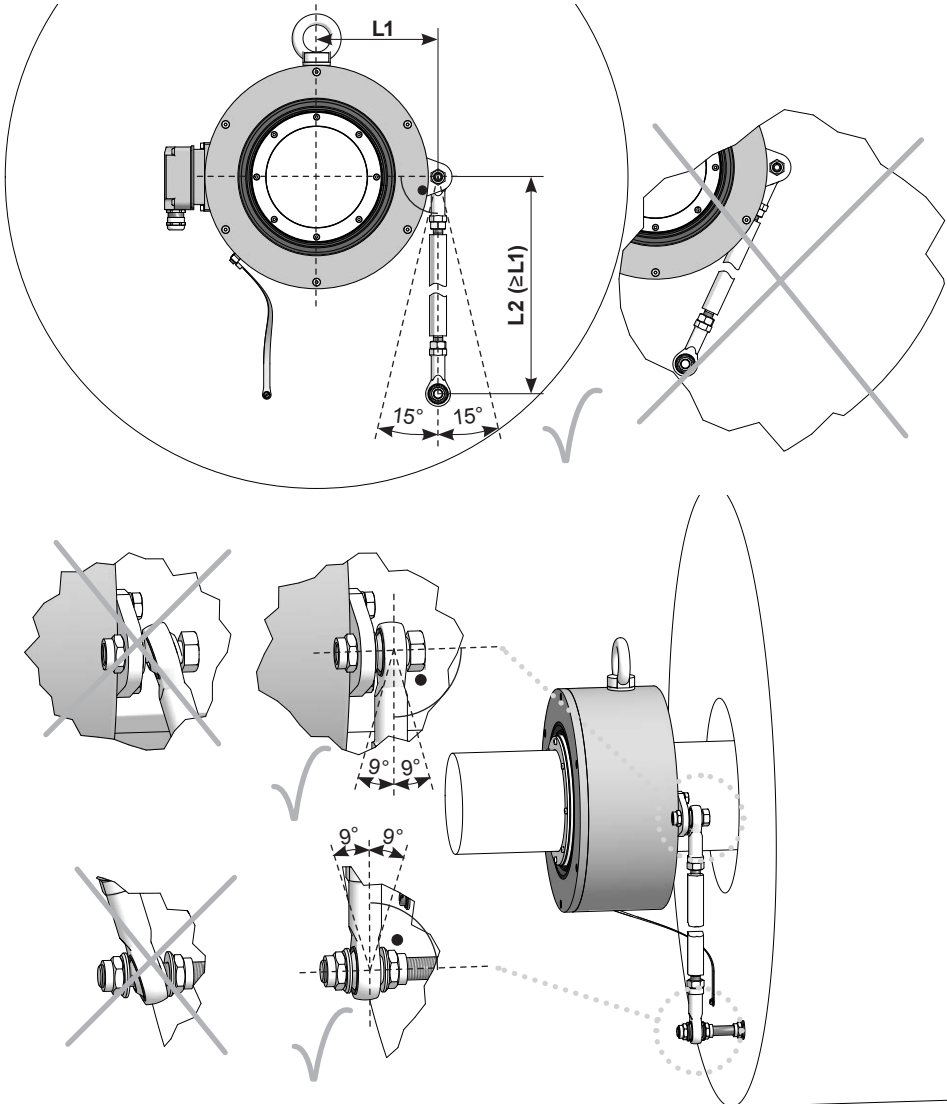
Die Antriebswelle sollte einen möglichst kleinen Rundlauffehler aufweisen, da dieser im Drehgeber zu einem Winkelfehler führen kann (siehe Abschnitt 5.5). Außerdem verursachen Rundlauffehler Vibrationen, die die Lebensdauer des Drehgebers verkürzen können.



The drive shaft should have as less runout as possible because this can otherwise result in an angle error in the encoder (see section 5.5). In addition, any radial deviation can cause vibrations, which can shorten the lifetime of the encoder.

5.4 Schritt 4 - Drehmomentstütze

5.4 Step 4 - Torque arm



Die Montage der Drehmomentstütze sollte spielfrei erfolgen. Ein Spiel von beispielsweise $\pm 0,03$ mm entspricht einem Rundlauffehler des Drehgebers von 0,06 mm, was zu einem großen Winkelfehler führen kann (siehe Abschnitt 5.5).



The torque arm should be mounted free from clearance. A play of just ± 0.03 mm, results in concentricity error of the encoder of 0.06 mm. That may lead to a large angle error (see section 5.5).

5.5 Hinweis zur Vermeidung von Messfehlern

Für einen einwandfreien Betrieb des Drehgebers ist ein korrekter Anbau, insbesondere auch der Drehmomentstütze, notwendig, wie beschrieben in Abschnitt 5.1 bis 5.4.

Die Rundlaufabweichung der Motorwelle sollte möglichst nicht mehr als 0,2 mm (0,03 mm empfohlen) betragen, da hierdurch Winkelfehler verursacht werden.

Solche Winkelfehler können durch einen größeren Abstand L_1 reduziert werden¹⁾. Dabei ist zu beachten, dass die Länge L_2 der Drehmomentstütze (siehe Abschnitt 5.4) mindestens gleich L_1 sein sollte²⁾.

Der Winkelfehler kann wie folgt berechnet werden:

$$\Delta\rho_{\text{mech}} = \pm 90^\circ/\pi \cdot R/L_1$$

mit R: Rundlaufabweichung in mm
L1: Abstand der Drehmomentstütze zum Drehgebermittelpunkt in mm

Berechnungsbeispiel:

Für $R = 0,06$ mm und $L_1 = 156$ mm ergibt sich ein Winkelfehler $\Delta\rho_{\text{mech}}$ von $\pm 0,011^\circ$.

¹⁾ Auf Anfrage sind hierzu verschiedene Befestigungsbleche für die Stützen erhältlich.

²⁾ wenn $L_2 < L_1$ muss mit der Länge L_2 gerechnet werden

5.5 How to prevent measurement errors

To ensure that the encoder operates correctly, it is necessary to mount it accurately as described in section 5.1 to 5.4, which includes correct mounting of the torque arm.

The radial runout of the motor shaft should not exceed 0.2 mm (0.03 mm recommended), if at all possible, to prevent an angle error.

An angle error may be reduced by increasing the length of L_1 ¹⁾. Make sure that the length L_2 of the torque arm (see section 5.4) is at least equal to L_1 ²⁾.

The angle error can be calculated as follows:

$$\Delta\rho_{\text{mech}} = \pm 90^\circ/\pi \cdot R/L_1$$

with R: Radial runout in mm
L1: Distance of the torque arm to the center point of the encoder in mm

Example:

For $R = 0.06$ mm and $L_1 = 156$ mm the resulting angle error $\Delta\rho_{\text{mech}}$ equals $\pm 0.011^\circ$.

¹⁾ For this different braces for the torque arm are available on request.

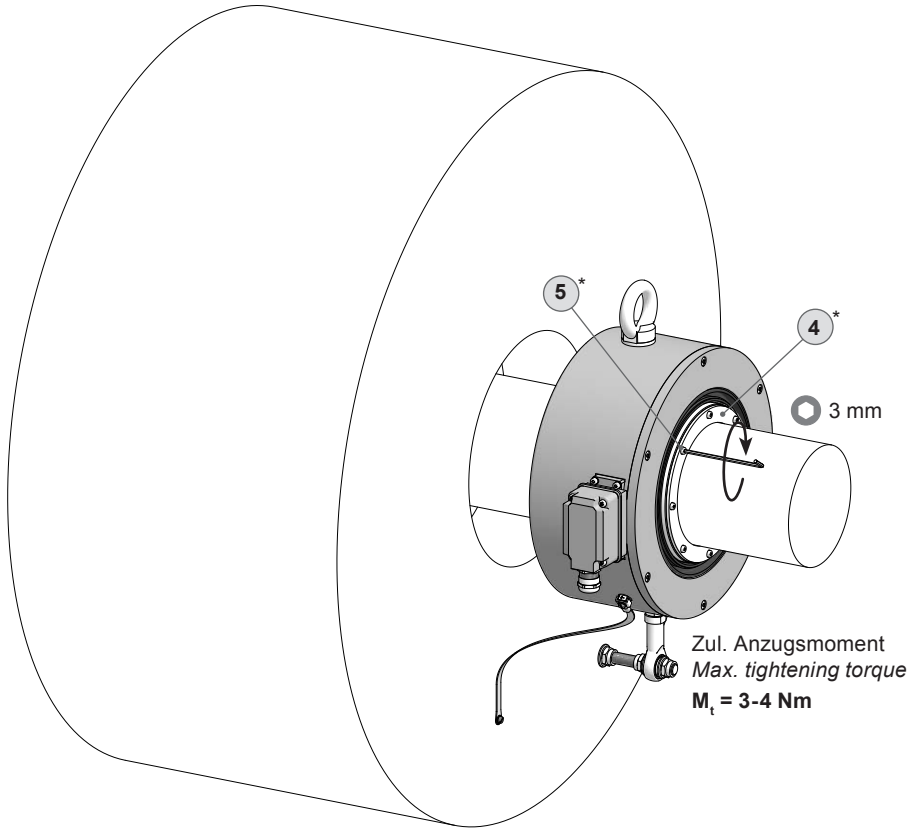
²⁾ If $L_2 < L_1$, L_2 must be used in the calculation formula



Weitere Informationen erhalten Sie unter der Telefon-Hotline
+49 (0)30 69003-111



For more information, call the telephone hotline at
+49 (0)30 69003-111

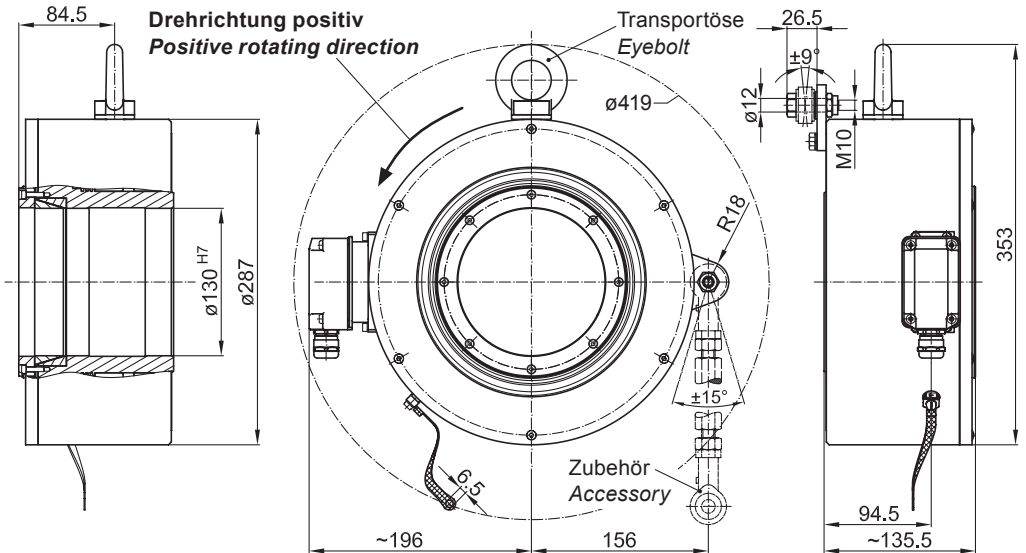


* Siehe Seite 7
See page 7

6 Abmessungen

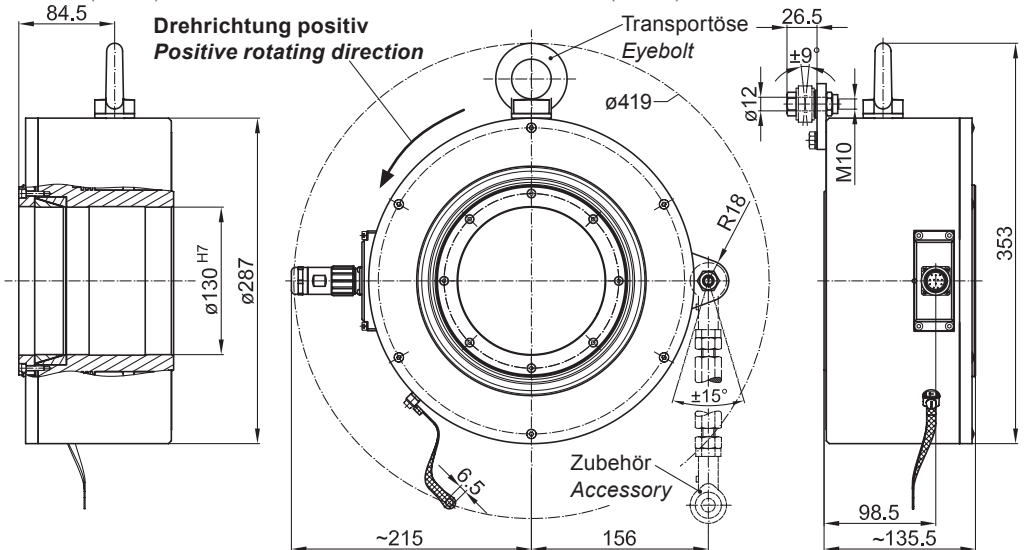
6.1 Version mit Klemmenkasten

(74285)



6.2 Version mit Flanschdose M23 und Rundsteckverbinder

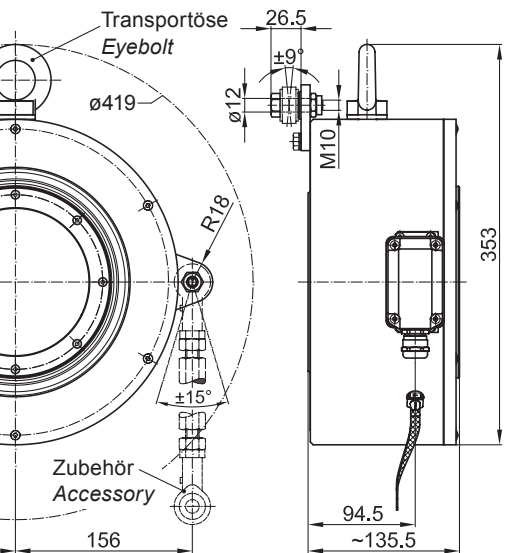
(74280)



6 Dimensions

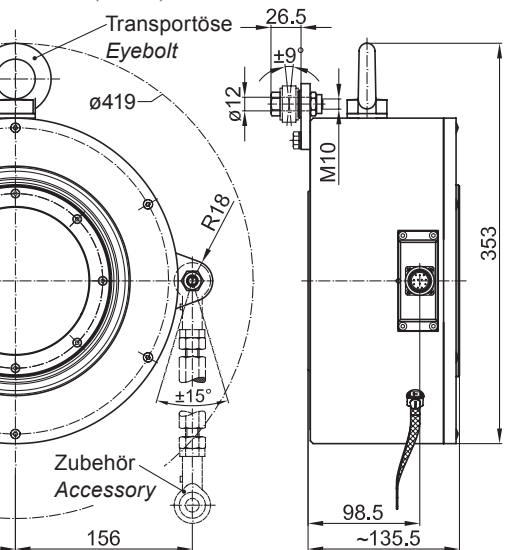
6.1 Version with terminal box

(74285)



6.2 Version with flange connector M23 and mating connector

(74280)



All dimensions in millimeters (unless otherwise stated)

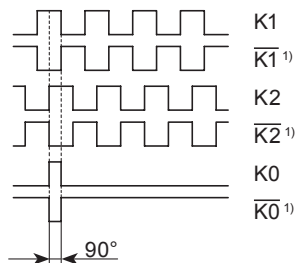
7 Elektrischer Anschluss**7.1 Beschreibung der Anschlüsse**

+UB; +	Betriebsspannung (für den Drehgeber) <i>Voltage supply (for the encoder)</i>
⊥; ↓; GND; 0V	Masseanschluss (für die Signale) <i>Ground (for the signals)</i>
⊕; ↗	Erdungsanschluss (Gehäuse) <i>Earth ground (chassis)</i>
K1; A; A+	Ausgangssignal Kanal 1 <i>Output signal channel 1</i>
$\overline{K1}$; \overline{A} ; A-	Ausgangssignal Kanal 1 invertiert <i>Output signal channel 1 inverted</i>
K2; B; B+	Ausgangssignal Kanal 2 (90° versetzt zu Kanal 1) <i>Output signal channel 2 (offset by 90° to channel 1)</i>
$\overline{K2}$; \overline{B} ; B-	Ausgangssignal Kanal 2 (90° versetzt zu Kanal 1) invertiert <i>Output signal channel 2 (offset by 90° to channel 1) inverted</i>
K0; C; R; R+	Nullimpuls (Referenzsignal) <i>Zero pulse (reference signal)</i>
$\overline{K0}$; \overline{C} ; \overline{R} ; R-	Nullimpuls (Referenzsignal) invertiert <i>Zero pulse (reference signal) inverted</i>

7.2 Ausgangssignale

Signalfolge bei positiver Drehrichtung,
siehe Abschnitt 6.

*Sequence for positive rotating direction,
see section 6.*

7 Electrical connection**7.1 Terminal significance****7.2 Output signals**

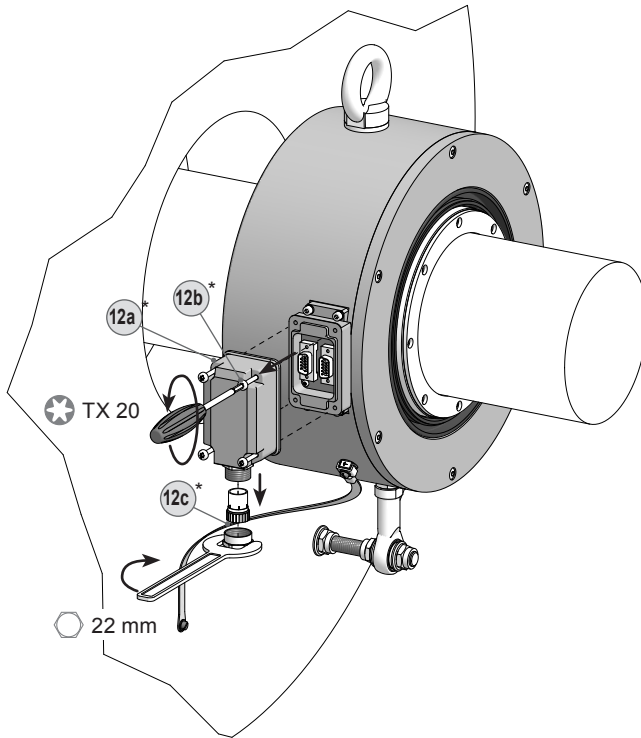
¹ Nur bei Version mit invertierten Signalen
Only for versions with inverted signals

7.3 Version mit Klemmenkasten

7.3 Version with terminal box

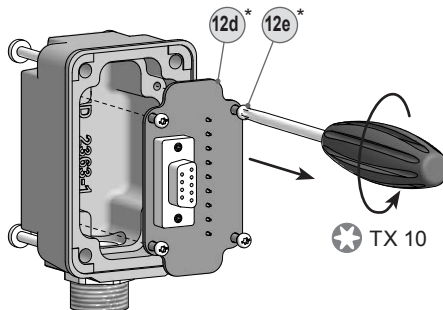
7.3.1 Kabelanschluss Schritt 1

7.3.1 Cable connection step 1



7.3.2 Kabelanschluss Schritt 2

7.3.2 Cable connection step 2



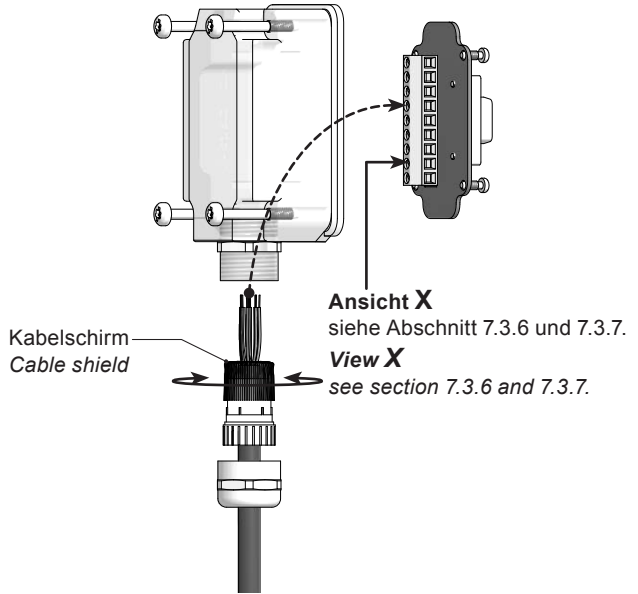
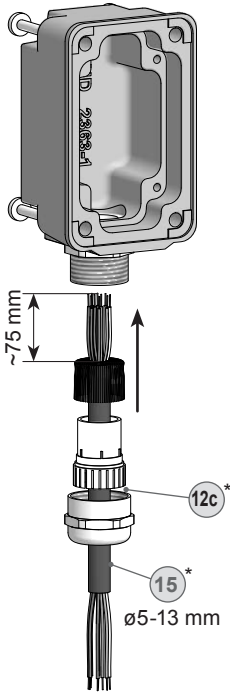
* Siehe Seite 7
See page 7

7.3 Version mit Klemmenkasten

7.3 Version with terminal box

7.3.3 Kabelanschluss Schritt 3

7.3.3 Cable connection step 3



Zur Gewährleistung der angegebenen Schutzart sind nur geeignete Kabeldurchmesser zu verwenden.

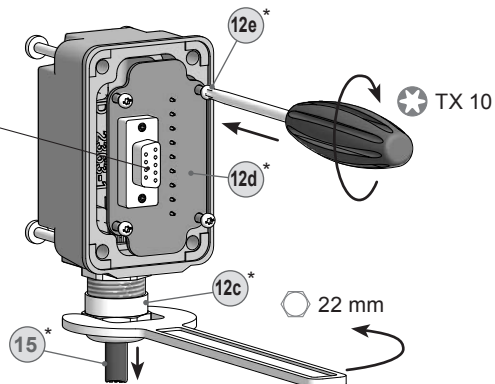


To ensure the specified protection of the device the correct cable diameter must be used.

7.3.4 Kabelanschluss Schritt 4

7.3.4 Cable connection step 4

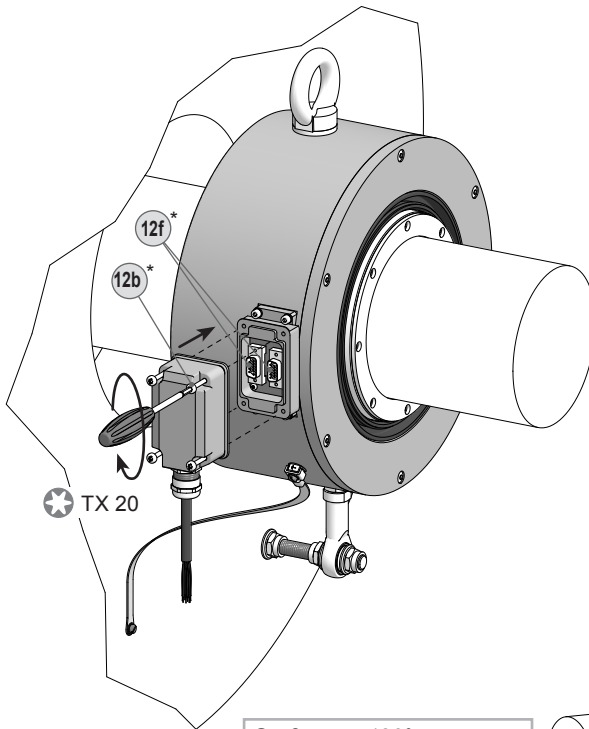
Buchse D-SUB zum Anschluss an Drehgebergehäuse siehe Abschnitt 5.14
Connector D-SUB (female) for connecting to encoder housing see section 5.14



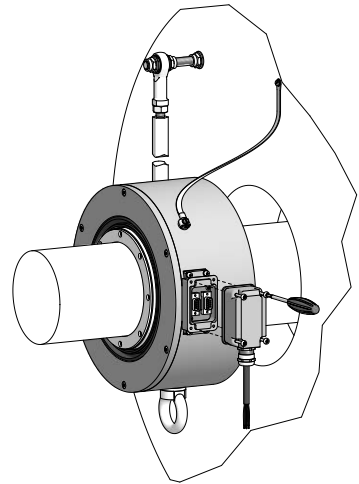
* Siehe Seite 7 oder 8
See page 7 or 8

7.3.5 Kabelanschluss Schritt 5

7.3.5 Cable connection step 5



Großer, um 180°
wendbarer Klemmenkasten.
*Big terminal box,
turn by 180°.*



* Siehe Seite 7 oder 8
See page 7 or 8



Vor der Montage des Klemmenkastendeckels prüfen, ob die Klemmenkastendeckeldichtung unbeschädigt ist.



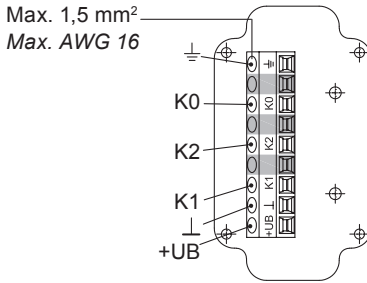
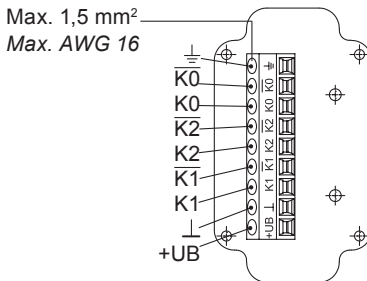
Check that the seal of the terminal box is not damaged before mounting the terminal box.



Wir empfehlen, den Drehgeber so zu montieren, dass der Kabelanschluss keinem direkten Wassereintritt ausgesetzt ist.



It is recommended to mount the encoder with cable connection facing downward and being not exposed to water.

7.3 Version mit Klemmenkasten**7.3 Version with terminal box****7.3.6 Anschlussbelegung Klemmenkasten DN ... C****7.3.6 Assignment terminal box DN ... C****Ansicht X**Anschlussklemmen,
siehe Abschnitt 7.1.3.**View X**Connecting terminal,
see section 7.1.3.Zwischen ⊥ und ⊚ besteht keine Verbindung.
There is no connection between ⊥ and ⊚.**7.3.7 Anschlussbelegung Klemmenkasten DN ... CI, DN ... TTL, DN ... R****7.3.7 Assignment terminal box DN ... CI, DN ... TTL, DN ... R****Ansicht X**Anschlussklemmen,
siehe Abschnitt 7.1.3.**View X**Connecting terminal,
see section 7.1.3.Zwischen ⊥ und ⊚ besteht keine Verbindung.
There is no connection between ⊥ and ⊚.

Betriebsspannung nicht auf Ausgänge legen! Zerstörungsgefahr!
Spannungsabfälle in langen Leitungen berücksichtigen (Ein- und Ausgänge).



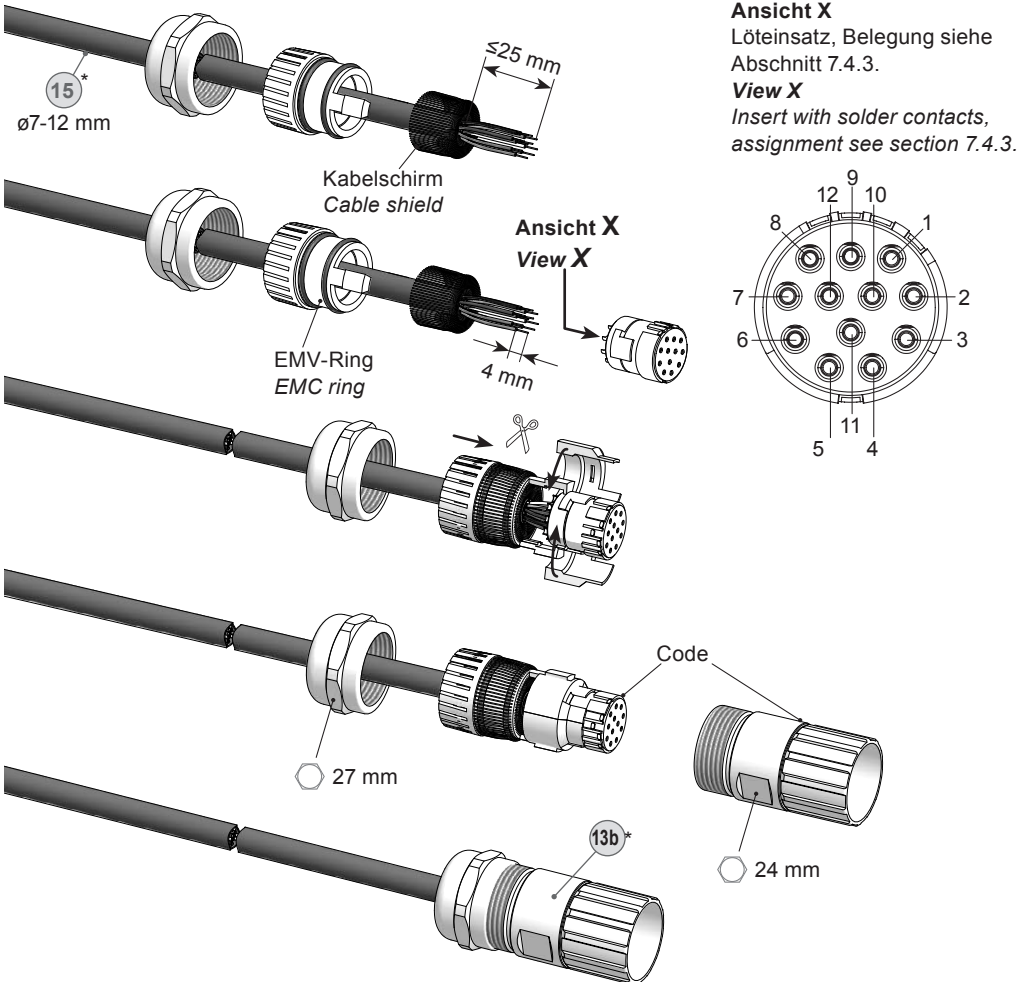
Do not connect voltage supply to outputs! Danger of damage!
Please, beware of possible voltage drop in long cable leads (inputs and outputs).

7.4 Version mit Flanschdose und Rundsteckverbinder

7.4 Version with flange connector and mating connector

7.4.1 Kabelanschluss Schritt 1

7.4.1 Cable connection step 1



* Siehe Seite 7 oder 8
See page 7 or 8



Zur Gewährleistung der angegebenen Schutzart sind nur geeignete Kabeldurchmesser zu verwenden.



To ensure the specified protection of the device the correct cable diameter must be used.

7.4 **Version mit Flanschdose und Rundsteckverbinder**

7.4 **Version with flange connector and mating connector**

7.4.2 **Kabelanschluss Schritt 2**

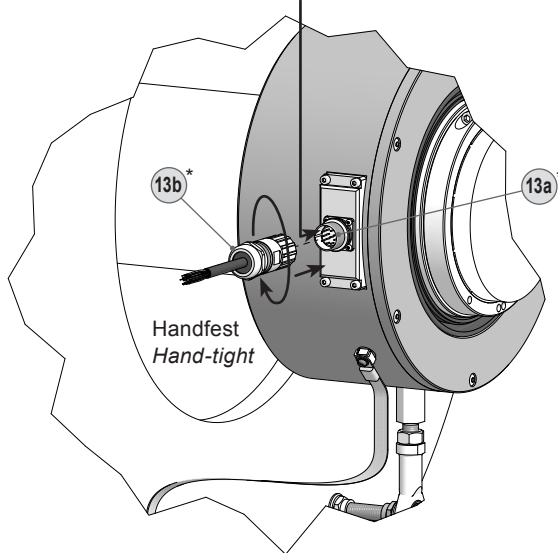
7.4.2 **Cable connection step 2**

Ansicht Y

siehe Abschnitt 7.4.3.

View Y

see section 7.4.3.



* Siehe Seite 7
See page 7

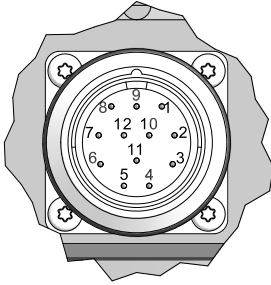


Wir empfehlen, den Drehgeber so zu montieren, dass der Kabelanschluss keinem direkten Wassereintritt ausgesetzt ist.



It is recommended to mount the encoder with cable connection facing downward and being not exposed to water.

7.4.3 Stiftbelegung Flanschdose

**Ansicht Z**

in Flanschdose M23, 12-polig,
Stiftkontakte, rechtsdrehend,
siehe Abschnitt 7.4.2.

View Z

into flange connector M23,
12-pin, male, CW,
see section 7.4.2.

7.4.3 Pin assignment flange connector

Stift Pin	Belegung/Assignment	
	DN ... C	DN ... CI, DN ... TTL DN ... R
1	x	$\overline{K2}$
2	x	x
3	K0	K0
4	x	$\overline{K0}$
5	K1	K1
6	x	$\overline{K1}$
7	x	x
8	K2	K2
9	x	x
10	\perp	\perp
11	x	x
12	+UB	+UB

x = Nicht benutzen/Do not use

**Betriebsspannung nicht auf Ausgänge legen! Zerstörungsgefahr!**

Spannungsabfälle in langen Leitungen berücksichtigen (Ein- und Ausgänge).

**Do not connect voltage supply to outputs! Danger of damage!**

Please, beware of possible voltage drop in long cable leads (inputs and outputs).

7.5 Sensorkabel HEK 8 (Zubehör)

Es wird empfohlen, das **Baumer Hübner Sensorkabel HEK 8** zu verwenden oder ersatzweise ein geschirmtes, paarig verseiltes Kabel. Das Kabel sollte in einem Stück und getrennt von Motorkabeln verlegt werden. Kabelabschluss:

DN ... CI: 1 ... 3 k Ω

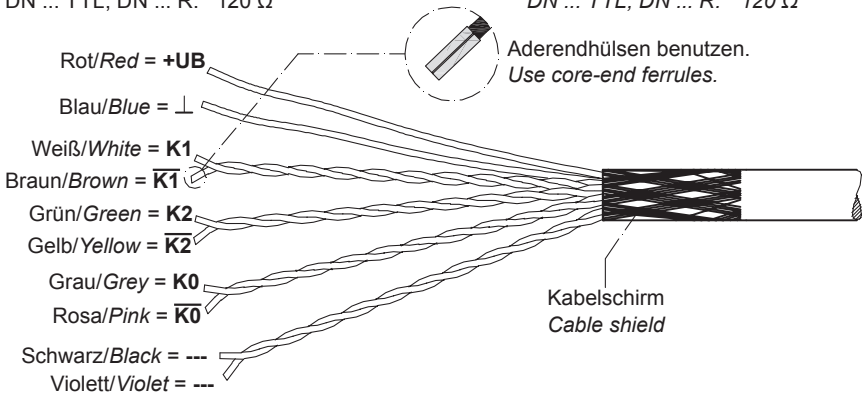
DN ... TTL, DN ... R: 120 Ω

7.5 Sensor cable HEK 8 (accessory)

Baumer Hübner sensor cable HEK 8 is recommended. As a substitute a shielded twisted pair cable should be used. Continuous wiring without any splices or couplings should be used. Separate signal cables from power cables. Cable terminating resistance:

DN ... CI: 1 ... 3 k Ω

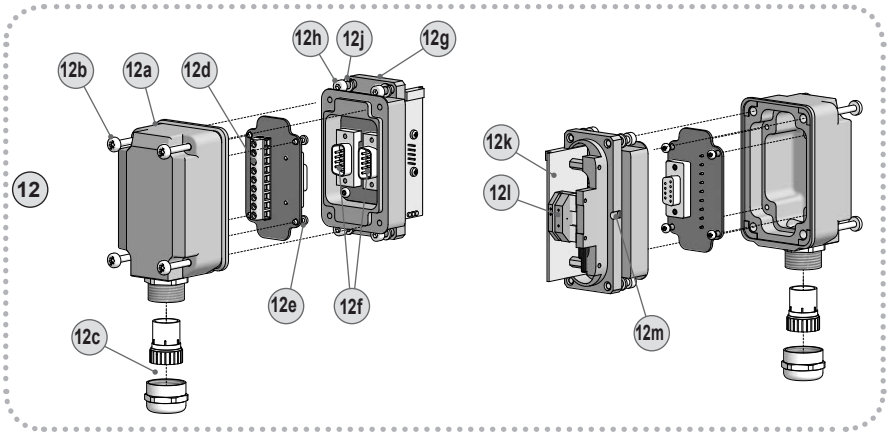
DN ... TTL, DN ... R: 120 Ω



8 Austausch der Einschubelektronik (Zubehör)

8.1 Version mit Klemmenkasten

8.1.1 Lieferumfang



8 Plug-in electronics replacement (accessories)

8.1 Version with terminal box

8.1.1 Scope of delivery

12 Einschubelektronik mit Klemmenkasten, als Zubehör erhältlich:

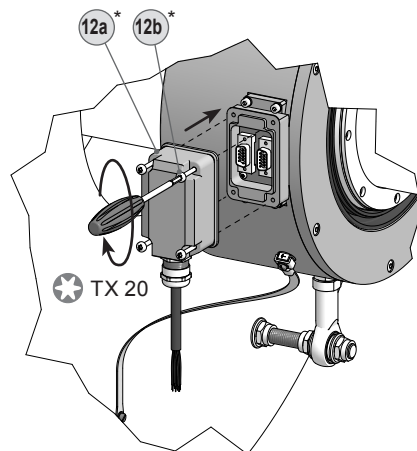
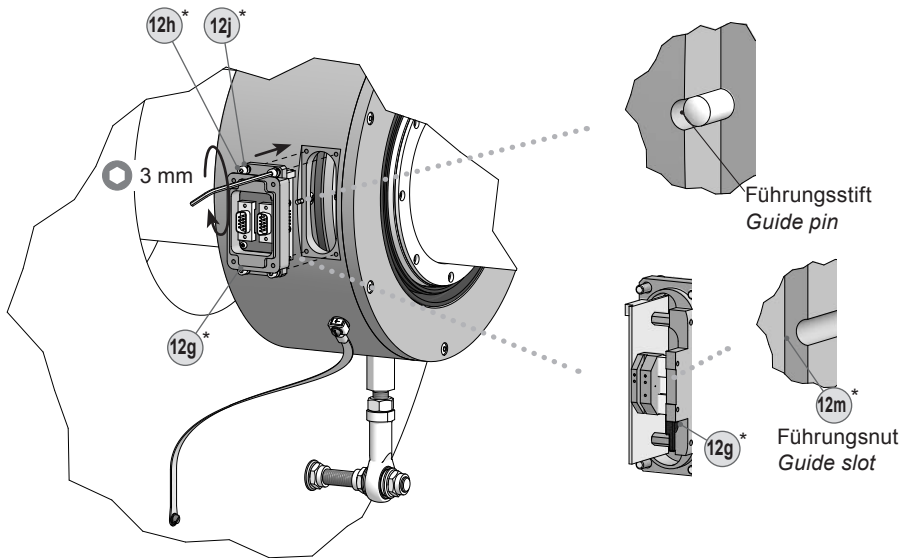
- 12a** Klemmenkastendeckel
- 12b** Kombi-Torx-Schraube M4x32 mm
- 12c** Kabelverschraubung M20x1,5 für Kabel \varnothing 5-13 mm
- 12d** Anschlussplatine, siehe Abschnitt 7.3.3, 7.3.6 und 7.3.7.
- 12e** Kombi-Torx-Schraube M3x10 mm
- 12f** D-SUB Stecker
- 12g** Einschubelektronik
- 12h** Zylinderschraube M4x16, ISO 4762 (A2)
- 12j** Federring 4, ähnlich DIN 7980 (A2)
- 12k** Platine
- 12l** Sensorkopf
- 12m** Führungsnut

12 Plug-in electronics with terminal box, available as accessory:

- 12a** Terminal box cover
- 12b** Screw with torx and slotted drive M4x32 mm
- 12c** Cable gland M20x1.5 for cable \varnothing 5-13 mm
- 12d** Connecting board, see section 7.3.3, 7.3.6 and 7.3.7.
- 12e** Screw with torx and slotted drive M3x10 mm
- 12f** D-SUB connectors (male)
- 12g** Plug-in electronics
- 12h** Cylinder screw M4x16, ISO 4762 (A2)
- 12j** Spring washer 4, similar to DIN 7980 (A2)
- 12k** Board
- 12l** Sensor head
- 12m** Guide slot

8.1.2 Montage

8.1.2 Mounting



* Siehe Seite 23
See page 23



Elektrischer Anschluss und Klemmenbelegung wie in Abschnitt 7.3 beschrieben.



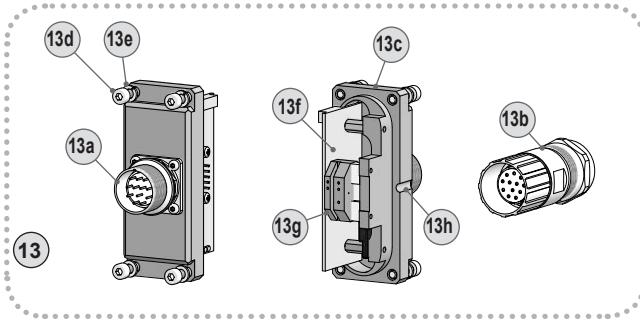
Electrical connection and terminal assignment such as described in section 7.3.

8.2 Version mit Flanschdose und Rundsteckverbinder

8.2 *Version with flange connector and mating connector*

8.2.1 Lieferumfang

8.2.1 *Scope of delivery*



13 Einschubelektronik mit Flanschdose und Rundsteckverbinder, als Zubehör erhältlich:

11 *Plug-in electronics with flange connector and mating connector, available as accessory:*

13a Flanschdose M23, 12-polig, Stiftkontakte, rechtsdrehend, siehe Abschnitt 7.4.2 und 7.4.3.

13a *Flange connector M23, 12-pin, male, CW, see section 7.4.2 and 7.4.3.*

13b Rundsteckverbinder M23, 12-polig, Buchsenkontakte, linksdrehend, siehe Abschnitt 7.4.1.

13b *Mating connector M23, 12-pin, female, CCW, see section 7.4.1.*

13c Einschubelektronik

13c *Plug-in electronics*

13d Zylinderschraube M4x16, ISO 4762 (A2)

13d *Cylinder screw M4x16, ISO 4762 (A2)*

13e Federring 4, ähnlich DIN 7980 (A2)

13e *Spring washer 4, similar to DIN 7980 (A2)*

13f Platine

13f *Board*

13g Abtastkopf

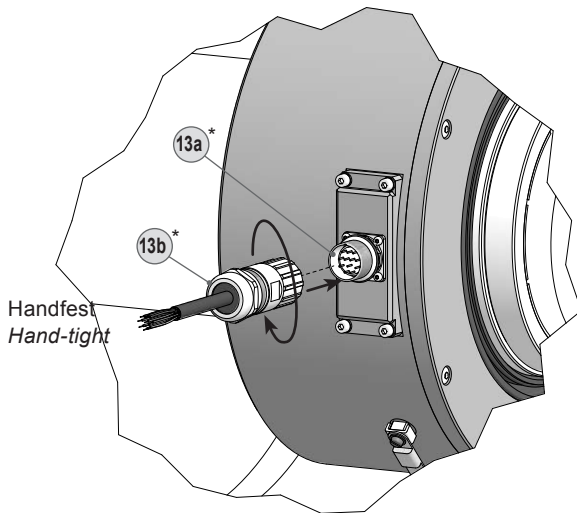
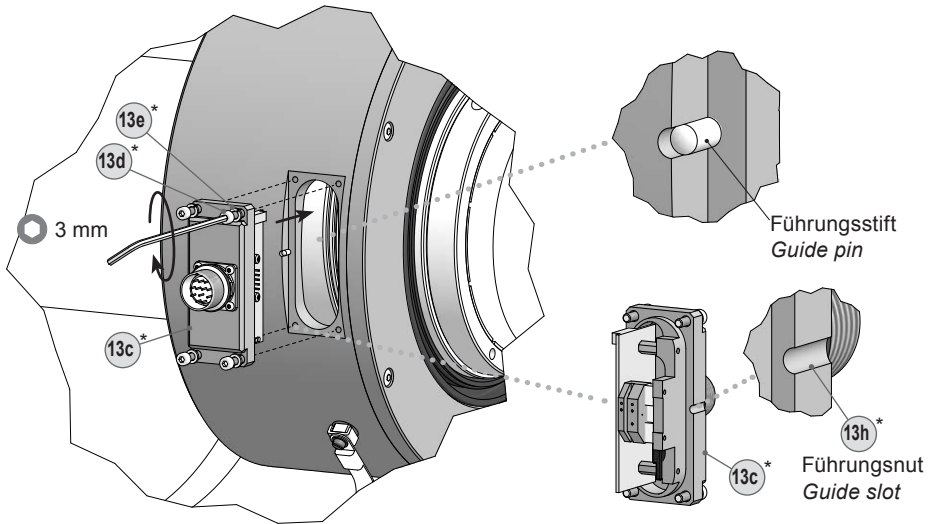
13g *Sensor head*

13h Führungsnut

13h *Guide slot*

8.2.2 Montage

8.2.2 Mounting



* Siehe Seite 25
See page 25



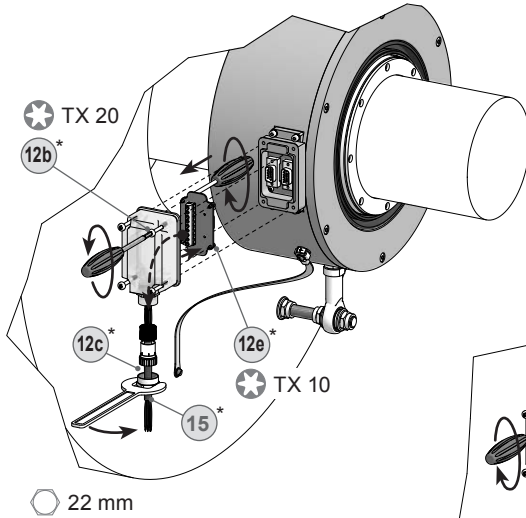
Elektrischer Anschluss und Pinbelegung wie in Abschnitt 7.4 beschrieben.



Electrical connection and pin assignment such as described in section 7.4.

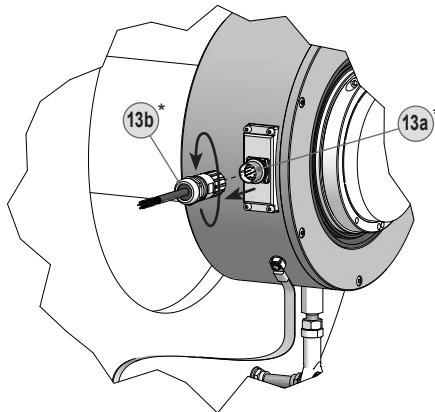
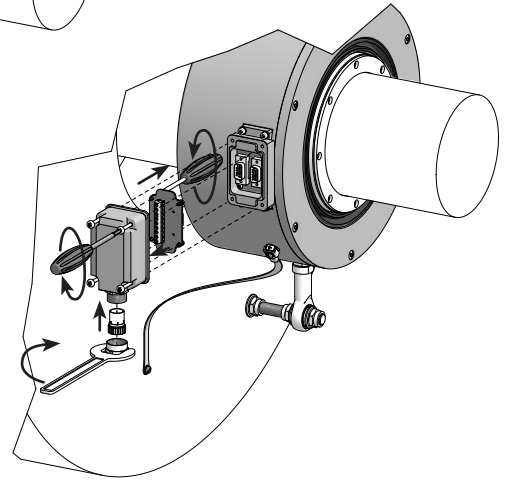
9 Demontage

9.1 Schritt 1



9 Dismounting

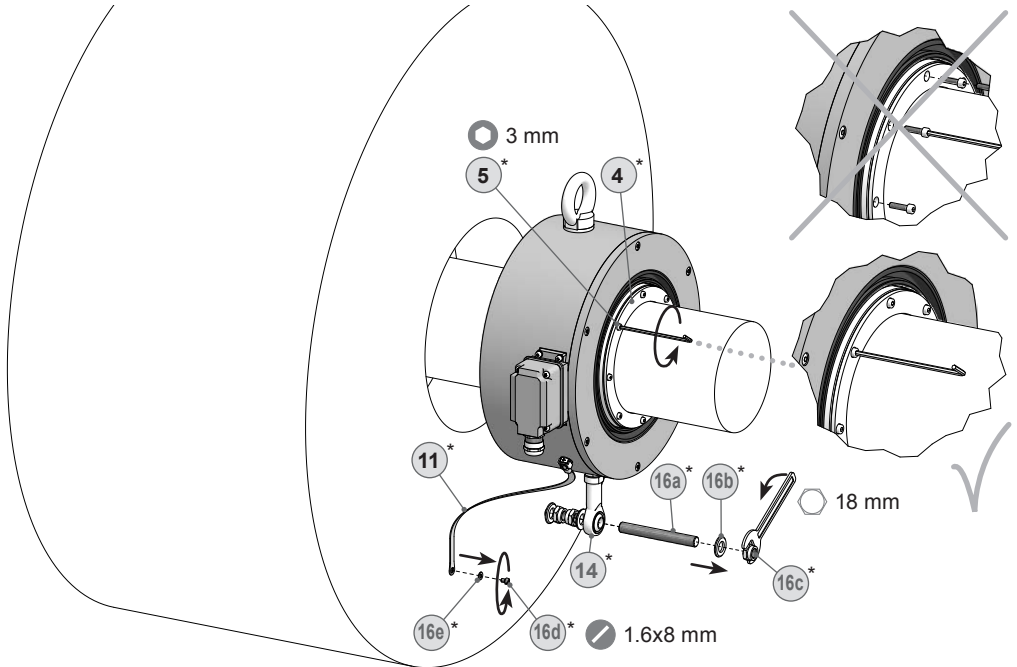
9.1 Step 1



* Siehe Seite 7 oder 8
See page 7 or 8

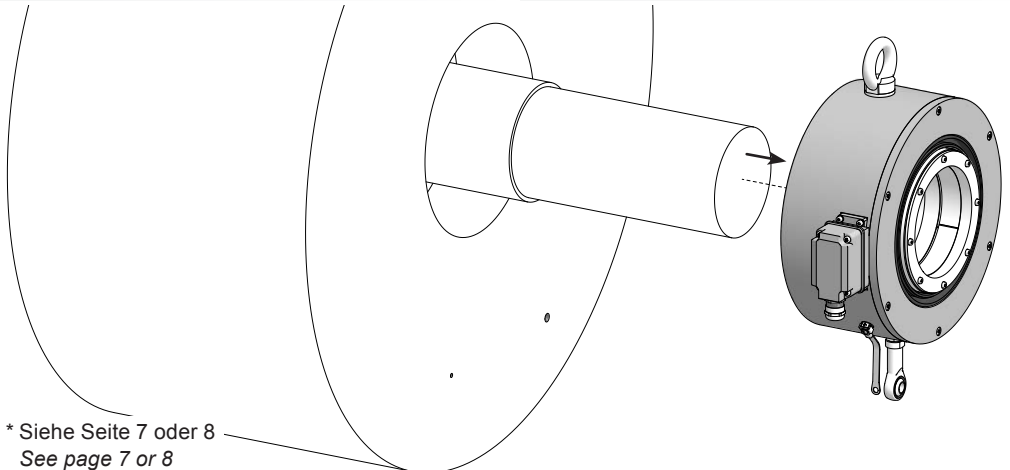
9.2 Schritt 2

9.2 Step 2



9.3 Schritt 3

9.3 Step 3



* Siehe Seite 7 oder 8
See page 7 or 8



Den Drehgeber nicht über das Drehgebergehäuse sondern nur über die Drehgeberwelle von der Motorwelle abziehen.



Apply force only via the encoder shaft, never via the encoder housing to dismount the encoder.

10 Technische Daten

10.1 Technische Daten - elektrisch

• Betriebsspannung:	9...26 VDC (HTL - Version C, TTL - Version R) 5 VDC \pm 5 % (TTL)
• Betriebsstrom ohne Last:	\leq 100 mA
• Impulse pro Umdrehung:	1024...2048 (Je nach Bestellung)
• Phasenverschiebung:	90° \pm 20°
• Tastverhältnis:	40...60 %
• Referenzsignal:	Nullimpuls, Breite 90°
• Abtastprinzip:	Optisch
• Ausgabefrequenz:	\leq 120 kHz
• Ausgangssignale:	K1, K2, K0 + invertierte
• Ausgangsstufen:	HTL TTL/RS422 (Je nach Bestellung)
• Störfestigkeit:	EN 61000-6-2:2005
• Störaussendung:	EN 61000-6-3:2007/A1:2011
• Zulassungen:	CE, UL-Zulassung / E256710

10.2 Technische Daten - mechanisch

• Baugröße (Flansch):	\varnothing 287 mm
• Wellenart:	\varnothing 120...150 mm (durchgehende Hohlwelle)
• Zulässige Wellenbelastung:	\leq 550 N axial \leq 800 N radial
• Schutzart DIN EN 60529:	IP54
• Betriebsdrehzahl:	\leq 3600 U/min (mechanisch)
• Betriebsdrehmoment typ.:	50 Ncm
• Trägheitsmoment Rotor:	240 kgcm ² (\varnothing 150)
• Werkstoffe:	Gehäuse: Aluminiumlegierung Welle: Edelstahl
• Betriebstemperatur:	-30...+85 °C Eingeschränkt im Ex-Bereich, siehe Abschnitt 2.
• Widerstandsfähigkeit:	IEC 60068-2-6:2007 Vibration 10 g, 10-2000 Hz IEC 60068-2-27:2008 Schock 200 g, 6 ms
• Korrosionsschutz:	IEC 60068-2-52 Salzsprühnebel Entspricht ISO 12944-5:1998 Beschichtungssysteme (C4)
• Explosionsschutz:	II 3 G Ex nA IIC T4 Gc (Gas) II 3 D Ex tc IIIB T135°C Dc (Staub)
• Anschluss:	Klemmenkasten (2x mit Option M) Flanschdose M23, 12-polig (2x mit Option M)
• Masse ca.:	20 kg (\varnothing 150)

10 Technical data

10.1 Technical data - electrical ratings

• Voltage supply:	9...26 VDC (HTL - version C, TTL - version R) 5 VDC \pm 5 % (TTL)
• Consumption w/o load:	\leq 100 mA
• Pulses per revolution:	1024...2048 (As ordered)
• Phase shift:	$90^\circ \pm 20^\circ$
• Duty cycle:	40...60 %
• Reference signal:	Zero pulse, width 90°
• Sensing method:	Optical
• Output frequency:	\leq 120 kHz
• Output signals:	K1, K2, K0 + inverted
• Output stages:	HTL TTL/RS422 (As ordered)
• Interference immunity:	EN 61000-6-2:2005
• Emitted interference:	EN 61000-6-3:2007/A1:2011
• Approvals:	CE, UL approval / E256710

10.2 Technical data - mechanical design

• Size (flange):	\varnothing 287 mm
• Shaft type:	\varnothing 120...150 mm (through hollow shaft)
• Shaft loading:	\leq 550 N axial \leq 800 N radial
• Protection DIN EN 60529:	IP54
• Operating speed:	\leq 3600 rpm (mechanical)
• Operating torque typ.:	50 Ncm
• Rotor moment of inertia:	240 kgcm ² (\varnothing 150)
• Materials:	Housing: aluminium alloy Shaft: stainless steel
• Operating temperature:	-30...+85 °C Restricted in potentially explosive environments, see section 2.
• Resistance:	IEC 60068-2-6:2007 Vibration 10 g, 10-2000 Hz IEC 60068-2-27:2008 Shock 200 g, 6 ms
• Corrosion protection:	IEC 60068-2-52 Salt mist Complies to ISO 12944-5:1998 Protective paint systems (C4)
• Explosion protection:	II 3 G Ex nA IIC T4 Gc (gas) II 3 D Ex tc IIIB T135°C Dc (dust)
• Connection:	Terminal box (2x with option M) Flange connector M23, 12-pin (2x with option M)
• Weight approx.:	20 kg (\varnothing 150)

11 Anhang:
EU-Konformitätserklärung

11 Appendix:
EU Declaration of Conformity



Passion for Sensors

EU-Konformitätserklärung
EU Declaration of Conformity
Déclaration UE de Conformité

Wir erklären in alleiniger Verantwortung, dass die Produkte, auf die sich diese Erklärung bezieht, die grundlegenden Anforderungen der angegebenen Richtlinie(n) erfüllen und basierend auf den aufgeführten Norm(en) bewertet wurden.

We declare under our sole responsibility that the products to which the present declaration relates comply with the essential requirements of the given directive(s) and have been evaluated on the basis of the listed standard(s).

Nous déclarons sous notre seule responsabilité que les produits auxquels se réfère la présente déclaration sont conformes aux exigences essentielles de la directive/ des directives mentionnée(s) et ont été évalués sur la base de la norme/ des normes listée(s).

Hersteller
Manufacturer
Fabricant
Baumer Hübner GmbH

Bezeichnung
Description
Description
Drehgeber ohne Erdungsbürste / ohne Heizung
Incremental encoder without earthing brush / without heating
Codeur incrémental sans balai de mise à la terre / sans chauffantes

Typ(en) / Type(s) / Type(s)

OG9	OG83	HOG9	HOG16	HOG74	HOG132	HOG710	POG11G	POG90
FOG6	OG60	OG90	HOG9G	HOG22	HOG75	HOG14	POG9	POG86
OG70	OG710	HOG10	HOG28	HOG75K	HOG161	POG9G	POG86G	OGN 6
OG71	OG720	HOG10G	HOG60	HOG90	HOG163	POG10	FOG9	
OG72	HOG6	HOG11	HOG70	HOG100	HOG165	POG10G	FOG90	
OG73	HOG86	HOG11G	HOG71	HOG131	HOG220	POG11	HMI17	

Richtlinie(n)
Directive(s)
Directive(s)
2014/30/EU; 2014/34/EU; 2011/65/EU

Norm(en)
Standard(s)
Norme(s)
EN 61000-6-2:2005, EN 61000-6-3:2007/A1:2011
EN 60079-0:2012 + A11:2013; EN 60079-15:2010; EN 60079-31:2014
EN 50581:2012

Ort und Datum
Place and date
Lieu et date
Berlin, 15.08.2016

Unterschrift/Name/Funktion
Signature/name/function
Signature/nom/fonction
Daniel Kleiner
Head of R&D Motion
Control, Baumer Group

Baumer_HOGx_OGx_POGx_FOGx_HMI_DE-EN-FR_CoC_81201236.docm/kwe

1/1

Baumer Hübner GmbH P.O. Box 126943 · D-10609 Berlin · Max-Dohm-Str. 2+4 · D-10589 Berlin
Phone +49 (0)30 69003-0 · Fax +49 (0)30 69003-104 · info@baumerhuebner.com · www.baumer.com
Sitz der Gesellschaft / Registered Office: Berlin, Germany · Geschäftsführer / Managing Director: Dr. Oliver Vietze, Dr. Johann Pohany
Handelsregister / Commercial Registry: AG Charlottenburg HRB 96409 · USt-Id-Nr. / VAT-No.: DE136569055

11 Anhang: EU-Konformitätserklärung

11 Appendix: EU Declaration of Conformity



Passion for Sensors

EU-Konformitätserklärung EU Declaration of Conformity Déclaration UE de Conformité

Wir erklären in alleiniger Verantwortung, dass die Produkte, auf die sich diese Erklärung bezieht, die grundlegenden Anforderungen der angegebenen Richtlinie(n) erfüllen und basierend auf den aufgeführten Norm(en) bewertet wurden.

We declare under our sole responsibility that the products to which the present declaration relates comply with the essential requirements of the given directive(s) and have been evaluated on the basis of the listed standard(s).

Nous déclarons sous notre seule responsabilité que les produits auxquels se réfère la présente déclaration sont conformes aux exigences essentielles de la directive/ des directives mentionnée(s) et ont été évalués sur la base de la norme/ des normes listée(s).

Hersteller
Manufacturer
Fabricant

Baumer Hübner GmbH

Bezeichnung
Description
Description

Drehgeber mit Erdungsbürste / Heizung
Incremental encoder with earthing brush / heating
Codeur incrémental avec balai de mise à la terre / chauffage

Typ(en) / Type(s) / Type(s)

OG9	OG83	HOG9G	HOG22	HOG75	HOG161	POG9G	POGS90	
OG60	OG90	HOG10	HOG28	HOG75K	HOG163	POG10	FOG9	
OG70	OG710	HOG10G	HOG60	HOG90	HOG165	POG10G	FOG90	
OG71	OG720	HOG11	HOG70	HOG100	HOG220	POG11	HOGS100	
OG72	HOG6	HOG11G	HOG71	HOG131	HOG710	POG11G		
OG73	HOG9	HOG16	HOG74	HOG132	POG9	POG90		

Richtlinie(n) 2014/30/EU; 2011/65/EU

Directive(s)
Directive(s)

Norm(en) EN 61000-6-2:2005, EN 61000-6-3:2007/A1:2011
Standard(s)
Norme(s)

EN 50581:2012

Ort und Datum Berlin, 31.03.2016

Place and date
Lieu et date

Unterschrift/Name/Funktion

Signature/name/function
Signature/nom/fonction

Daniel Kleiner
Head of R&D Motion
Control, Baumer Group

Baumer_Geber_mit_Erdungsbürste_oder_Heizung_DE-EN-FR_CoC_81201634.docm/kwe

1/1

Baumer Hübner GmbH P.O. Box 126943 · D-10609 Berlin · Max-Dohm-Str. 2+4 · D-10589 Berlin
Phone +49 (0)30 69003-0 · Fax +49 (0)30 69003-104 · info@baumerhuebner.com · www.baumer.com
Sitz der Gesellschaft / Registered Office: Berlin, Germany · Geschäftsführer / Managing Director: Dr. Oliver Vitzke, Dr. Johann Pohany
Handelsregister / Commercial Registry: AG Charlottenburg HRB 96409 · USt-Id-Nr. / VAT-No.: DE136569055

12 Zubehör

- Drehmomentstütze Größe M12, Bestellnummer: siehe Abschnitt 4.2 14*

- Montageset für Drehmomentstütze Größe M12 und Erdungsband, Bestellnummer: 11069336 16*

- Sensorkabel für Drehgeber HEK 8 15*

- Werkzeugset, Bestellnummer: 11068265 17*

- Digital-Konverter: HEAG 151 - HEAG 154

- LWL-Übertrager: HEAG 171 - HEAG 176

- Digitaler Drehzahlschalter: DS 93

- Prüfgerät für Drehgeber HENQ 1100

* Siehe Abschnitt 4

12 Accessories

- *Torque arm size M12 order number: see section 4.2* 14*

- *Mounting kit for torque arm size M12 and earthing strap, order number: 11069336* 16*

- *Sensor cable for encoders HEK 8* 15*

- *Tool kit, order number: 11068265* 17*

- *Digital converters: HEAG 151 - HEAG 154*

- *Fiber optic links: HEAG 171 - HEAG 176*

- *Digital speed switch: DS 93*

- *Analyzer for encoders HENQ 1100*

* See section 4

**Baumer Hübner GmbH**

P.O. Box 12 69 43 · 10609 Berlin, Germany
 Phone: +49 (0)30/69003-0 · Fax: +49 (0)30/69003-104
 info@baumerhuebner.com · www.baumer.com/motion

Originalsprache der Anleitung ist Deutsch.

Technische Änderungen vorbehalten.

Original language of this instruction is German.

Technical modifications reserved.

Version:
74280, 74285