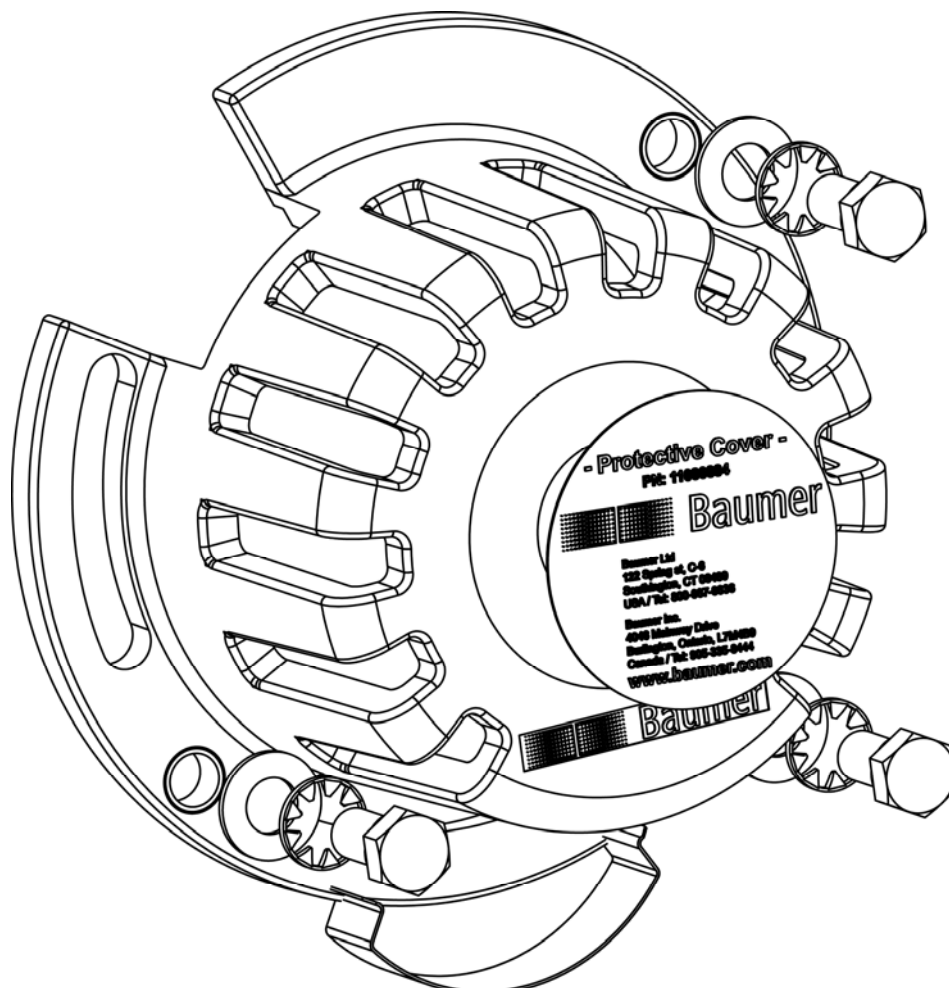


Montageanleitung Schutzkorb HS35



Merkmale

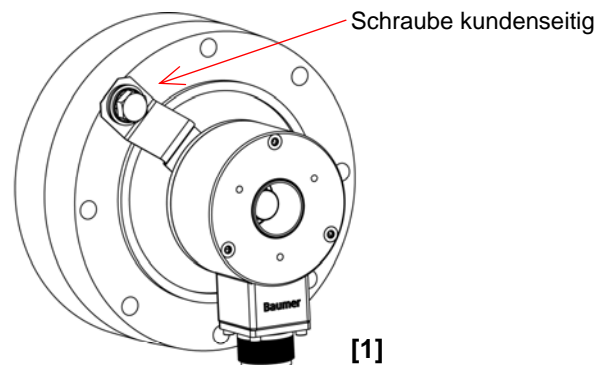
Schutzabdeckung für HS35 Drehgeber – passend für Motorflansch NEMA 56C (4,5“) und Lüfterhaube. Für die Befestigung an eine Lüfterhaube werden Hammerschrauben empfohlen (nicht im Lieferumfang enthalten).

Lieferumfang

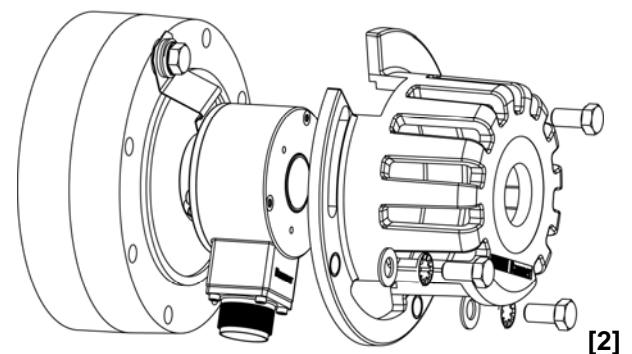
- 1x Schutzkorb HS35
- 1x Berührungsschutzfeder
- 3x Zylinderschraube 3/8“ (0.75 Inch lang)
- 3x Unterlegscheibe –
- 3x Zahnscheibe
- 1x Schutz-Label

Montage Schutzkorb HS35

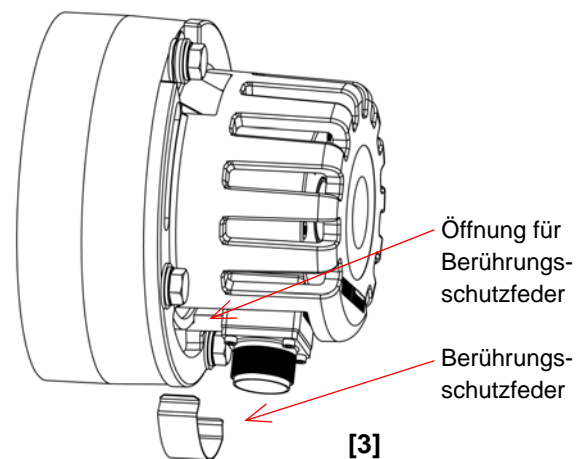
- Der Drehgeber muss sich von Hand, ohne grossen Kraftaufwand, auf die Motorwelle aufstecken lassen. Gegebenenfalls Masshaltigkeit der Welle prüfen.
- Die Drehmomentstütze an der Anbauseite (z. B. Motor B-Schild), wie in Grafik [1] dargestellt, spannungsfrei befestigen. Anzugsmoment max. 1700 oz-in (max. 12 Nm).
- Die Drehgeberwelle mit dem Klemmring auf der Motorwelle befestigen. Anzugsmoment der Klemmringschraube max. 312 oz-in (2,2 Nm).



- Schutzkorb entsprechend Grafik [2] auf die Anbauseite aufsetzen und mit dem gelieferten Zubehör (3x Zylinderschraube 3/8" (0,75 Inch lang) mit Unterlegscheibe und Zahnscheibe) befestigen. Anzugsmoment max. 2690 oz-in (max. 19 Nm).



- Die Berührungsschutzfeder in die Öffnung des Schutzkorbs (Stecker-/Kabelabgang) einsetzen (Grafik [3]).



- Schutzlabel mittig auf die Öffnung des Schutzkorbs aufkleben (Grafik [4]).

