

FKDH 14G6901

Kontrastsensor

Contrast sensor

Détecteur de contraste



11096635

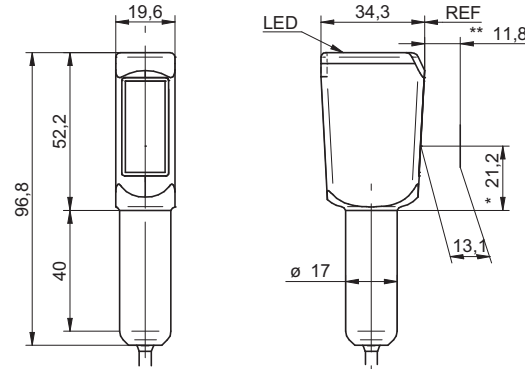


Baumer

Baumer Electric AG · CH-8501 Frauenfeld
Phone +41 (0)52 728 1122 · Fax +41 (0)52 728 1144



Abmessungen Dimensions Dimensions

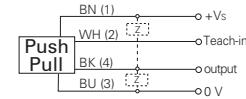


- Alle Masse in mm
- All dimensions in mm
- Toutes les dimensions en mm

- * Senderachse
- * Emitter axis
- * Axe de l'émetteur

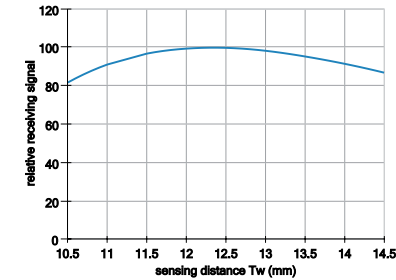
- ** Tastweite
- ** Sensing distance
- ** Portée de détection

Elektrischer Anschluss Connection diagram Schéma de raccordement



BN = Braun/brown/brun
WH = Weiss/white/blanc
BK = Schwarz/black/noir
BU = Blau/blue/bleu

Tastweitendiagramm Sensing distance diagram Schéma sensing distance



- Vor dem Anschliessen des Sensors die Anlage spannungsfrei schalten.
- Disconnect power before connecting the sensor.
- Mettre l'installation hors tension avant le raccordement du détecteur.

Canada Baumer Inc. CA-Burlington, ON L7M 4B9 Phone +1 (1)905 335-8444	Italy Baumer Italia S.r.l. IT-20090 Assago, MI Phone +39 (0)2 45 70 60 65
China Baumer (China) Co., Ltd. CN-201612 Shanghai Phone +86 (0)21 6768 7095	Singapore Baumer (Singapore) Pte. Ltd. SG-339412 Singapore Phone +65 6396 4131
Denmark Baumer A/S DK-8210 Aarhus V Phone: +45 (0)8931 7611	Sweden Baumer A/S SE-56133 Huskvarna Phone +46 (0)36 13 94 30
France Baumer SAS FR-74250 Fillinges Phone +33 (0)450 392 466	Switzerland Baumer Electric AG CH-8501 Frauenfeld Phone +41 (0)52 728 1313
Germany Baumer GmbH DE-61169 Friedberg Phone +49 (0)6031 60 07 0	United Kingdom Baumer Ltd. GB-Watchfield, Swindon, SN6 8TZ Phone +44 (0)1793 783 839
India Baumer India Private Limited IN-411038 Pune Phone +91 20 2528 6833/34	USA Baumer Ltd. US-Southington, CT 06489 Phone +1 (1)860 621-2121

Technische Daten

Technical data

Données techniques

Technische Daten	Technical data	Données techniques	
Tastweite (Gemessen ab frontend)	Sensing distance (measured from frontend)	Portée de détection (mesurée du frontend)	12,5 mm ± 2 mm
Lichtquelle	Light source	Source de lumière	LED weiss/white/blanc
Spotgrösse (12,5 mm)	Spot size (12,5 mm)	Taille du spot (12,5 mm)	3 mm x 1 mm
Mindestimpulslänge	Minimum pulse length	Durée d'impulsion minimum	1 ms
Betriebsspannungsbereich Vs (UL-Class 2)	Voltage supply range Vs (UL-Class 2)	Plage de tension Vs (UL-Class 2)	18 - 30 VDC
max. Stromverbrauch Mittelwert / Spitzenwert	max. supply current average / peak	max. Consommation Moyenne / Valeure de pointe	40 mA / 50 mA
max. Schaltstrom	max. switching current	max. Courant de sortie	100 mA
Spannungsabfall	Voltage drop	Tension résiduelle	≤ 3,0 VDC
Ansprechzeit	Response time	Temps d'activation	< 50 µs
Kurzschlussfest	Short circuit protection	Protégé contre courts-circuits	ja / yes / oui
Verpolungsfest	Reverse polarity protection	Protégé contre inversion polarité	ja / yes / oui
Betriebstemperatur	Temperature range	Température de service	-30...+60°C
Schutzklasse	Protection class	Classe de protection	IP68/69K

Teach-in Abläufe

Teach-in procedures

Procédures de Teach-in

Teach-in Leitung: Teach-in der On/Off Position (2-Punkt Teach-in)

1. Teach-in Modus: Teach-in Leitung ca. 2 sek mit +VS verbinden, bis die grüne LED langsam blinkt
 2. Teachen der On-Position: Lichtfleck auf die Marke ausrichten
 3. Teach-in Leitung kurz mit +VS verbinden
 4. Teachen der Off-Position: Untergrund in den Lichtspot bringen
 5. Teach-in Leitung kurz mit +VS verbinden
- Punkte 2 und 4 können getauscht werden

Dynamischer Teach-in Ablauf, für bewegte Druckobjekte

1. Den Sensor in den dynamischen Teach-in-Modus bringen:
Teach-in Leitung ca. 4 sek mit +VS verbinden bis das Blinken der grünen LED von langsam nach schnell wechselt
2. Kontrastunterschied von mindestens 3 Zyklen einlernen.
3. Teach-in beenden: Teach-in Leitung kurz mit +VS verbinden
4. Ausgangsfunktion von Hellschaltung (Standard) auf
Dunkelschaltung wechseln: Teach-in Leitung innerhalb 4 sek nach "Teach-in beenden" kurz mit +VS verbinden

Teach Feedback nach dem Teach-in Ablauf

Teach-in OK; LED (grün) leuchtet für 2 sek:

- Die eingelehrnte Anwendung arbeitet einwandfrei mit genügend Unterschied der Lernpunkte und innerhalb vom Erfassungsbereich des Sensors

Teach-in Warnung; LED (grün) blinkt schnell für 2 sek:

- Die Differenz zwischen den Lernpositionen ist zu klein für eine sichere Anwendung

Teach-in cabling: Teach-in of the on/off-position (2-point teach-in)

1. Teach-in mode: Connect the Teach-in cabling for approx. 2 secs. to +VS, until the green LED flashes slowly
 2. Teach-in of the ON-position: aim the light spot on the mark
 3. Connect the Teach-in cabling shortly with +VS
 4. Teach-in of the OFF-position: aim the light spot on the background
 5. Connect the Teach-in cabling shortly with +VS
- Steps 2 and 4 can be swapped

Dynamic Teach-in procedure, for moving print objects

1. Set the sensor into dynamic Teach-in mode:
connect the Teach-in cabling approx. 4 sec to +VS until green LED flashing changes from slow to fast
2. Teaching of at least 3 cycles of contrast difference.
3. Stop the Teach-in procedure: connect the Teach-in cabling shortly with +VS
4. To change the output function from light operate (standard) to dark operate: connect the Teach-in cabling within 4 sec after "stop the Teach-in procedure" shortly to +VS

Teach feedback after the teach-in procedure

Teach-in ok; LED (green) lights for 2 sec:

- The taught application works correctly with enough difference between the teach points and within the sensing range of the sensor

Teach-in warning; LED (green) flashes fast for 2 sec:

- The difference between the teach positions is too small for a reliable application

Teach-in externe: Teach-in pour positions On/Off (Teach-in 2 points)

1. Mode Teach-in : Relier pendant environ 2 s le fil de connexion Teach-in avec +VS jusqu'à ce que la LED verte clignote lentement
 2. Teach-in la position ON: Aligner la tache lumineuse sur la marque
 3. Relier brièvement le fil de connexion Teach-in avec +VS
 4. Teach-in la position OFF: Aligner la tache lumineuse sur l'arrière-plan
 5. Relier brièvement le fil de connexion Teach-in avec +VS
- Les opérations 2 et 4 peuvent être inversées

Teach-in dynamique, pour objets imprimer en mouvement

1. Relier env. 4 sec le fil de connexion Teach-in avec +VS jusqu'à ce que la LED verte clignote plus rapidement
2. L'apprentissage de la différence de contraste d'au moins 3 cycles
3. Terminer le cycle Teach-in: Relier brièvement le fil de connexion Teach-in avec +VS
4. La fonction standard mémorisée est la commutation claire
Pour une commutation sombre, relier le fil de connexion Teach-in avec +VS encore une fois dans les suivant 4 sec

Teach Feedback après la procédure d'apprentissage Teach-in

Teach-in OK; la LED (verte) s'allume pendant 2 sec:

- L'application ainsi apprise fonctionne de façon irréprochable avec suffisamment de différence entre les points de commutation appris et à l'intérieur de la plage de détection du détecteur

Avertissement Teach-in; la LED (verte) clignote rapidement pendant 2 sec:

- La différence entre les positions apprises est trop petite pour une application fiable

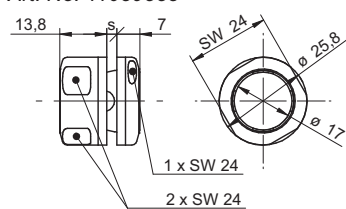
Zubehör Accessories Accessoires

Befestigungskit HI17-1H

Mounting kit HI17-1H

Kit de montage HI17-1H

Art. No: 11039553



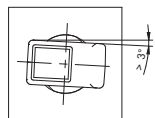
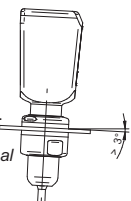
S= 1.5 ... 6.5 mm

Hygienekonforme Montage Hygienic compliant mounting Montage hygiénique conforme

Achtung: Frontscheibe ist zusätzlich um 3° abgeneigt.
Siehe Zeichnung unter Abmessung.

Note: The Front disc is averted by 3°. See dimensional drawing below.

Attention: La face active est, de plus, inclinée de 3°.
Voir dessin et dimension.



Reinigungshinweis: Während jedes Reinigungsvorgangs muss die im Datenblatt angegebene maximale Arbeitstemperatur berücksichtigt werden. Der Sensor darf mit einem Wasserstrahl entsprechend der IP 69K Richtlinien gereinigt werden. Die im Sensor verwendeten Materialien sind höchst chemiebeständig gegen eine grosse Auswahl von Säuren, Basen und Alkoholen. Es liegt in der Verantwortung des Benutzers, die chemische Resistenz des Sensors gegen die genutzten Reinigungsmittel vor der Reinigung zu überprüfen. Weitere Informationen auf der Website des Herstellers: www.baumer.com

Important hints on applicable cleaning procedures: During any cleaning operation the maximum working temperature, as shown in the specification sheet, must be taken into account. The sensor may be cleaned by applying a water jet as specified in the IP69K sealing guidelines. The sensor materials are highly chemically resistant against a wide range of acids, bases and alcohols. It is the user's responsibility to verify the chemical resistance of the sensor against the cleaning materials used prior to cleaning. For further information please visit the product website at: www.baumer.com

Indication pour le nettoyage: Pendant chaque processus de nettoyage, il faut tenir compte de la température maximale de travail mentionnée sur la fiche technique. Le détecteur peut être nettoyé au jet d'eau sous pression selon les directives IP 69K. Les matériaux utilisés lors de la fabrication du détecteur sont extrêmement résistants à un grand nombre d'acides, de bases et d'alcools. Avant de procéder aux opérations de nettoyage, il appartient à l'utilisateur de contrôler la résistance chimique du détecteur par rapport au produit de nettoyage utilisé. Vous trouverez de plus amples informations sur le site du fabricant: www.baumer.com