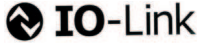


# FNDK 14G6904/S35A/IO



SmartReflect



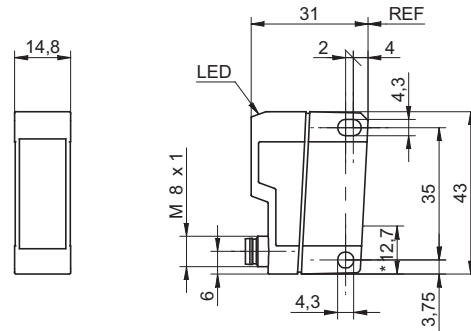
11084325



Baumer Electric AG · CH-8501 Frauenfeld  
Phone +41 (0)52 728 1122 · Fax +41 (0)52 728 1144

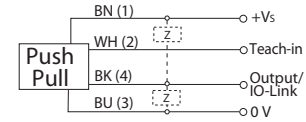


## Abmessungen Dimensions Dimensions

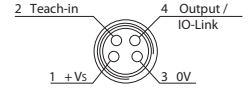


- Alle Maße in mm
- All dimensions in mm
- Toutes les dimensions en mm
- \* Senderachse
- \* Emitter axis
- \* Axe de l'émetteur

## Elektrischer Anschluss Connection diagram Schéma de raccordement



BN = Braun/brown/brun  
WH = Weiss/white/blanc  
BK = Schwarz/black/noir  
BU = Blau/blue/bleu



- Vor dem Anschliessen des Sensors die Anlage spannungsfrei schalten.
- Disconnect power before connecting the sensor.
- Mettre l'installation hors tension avant le raccordement du détecteur.

**Canada**  
Baumer Inc.  
CA-Burlington, ON L7M 4B9  
Phone +1 (1)905 335-8444

**China**  
Baumer (China) Co., Ltd.  
CN-201612 Shanghai  
Phone +86 (0)21 6768 7095

**Denmark**  
Baumer A/S  
DK-8210 Aarhus V  
Phone: +45 (0)8931 7611

**France**  
Baumer SAS  
FR-74250 Fillinges  
Phone +33 (0)450 392 466

**Germany**  
Baumer GmbH  
DE-61169 Friedberg  
Phone +49 (0)6031 60 07 0

**India**  
Baumer India Private Limited  
IN-411058 Pune  
Phone +91 20 66292400

**Italy**  
Baumer Italia S.r.l.  
IT-20090 Assago, MI  
Phone +39 (0)2 45 70 60 65

**Singapore**  
Baumer (Singapore) Pte. Ltd.  
SG-339412 Singapore  
Phone +65 6396 4131

**Sweden**  
Baumer A/S  
SE-56133 Huskvarna  
Phone +46 (0)36 13 94 30

**Switzerland**  
Baumer Electric AG  
CH-8501 Frauenfeld  
Phone +41 (0)52 728 1313

**United Kingdom**  
Baumer Ltd.  
GB-Watchfield, Swindon, SN6 8TZ  
Phone +44 (0)1793 783 839

### Technische Daten

Hintergrundposition Sde

Erfassungsbereich Sd

Betriebsspannungsbereich Vs (UL-Class 2)

max. Stromverbrauch Mittel- / Spitzenwert

max. Schaltstrom

Spannungsabfall

Ansprech- / Abfallzeit

Kurzschlussfest

Verpolungsfest

Betriebstemperatur

Schutzklasse

### Technical data

Background position Sde

detection range Sd

Voltage supply range Vs (UL-Class 2)

max. supply current average / peak

max. switching current

Voltage drop

Response time / release time

Short circuit protection

Reverse polarity protection

Temperature range

Protection class

### Données techniques

Position arrière-plan Sde

Plage de détection Sd

Plage de tension Vs (UL-Class 2)

Consommation moyenne / pointe max.

Courant de sortie max.

Tension résiduelle

Temps d'activation / désactivation

Protégé contre courts-circuits

Protégé contre inversion de polarité

Température de service

Classe de protection

50...800 mm

96% Sde

10...30 VDC

30 mA / 35 mA

100 mA

2 VDC

≤ 1,8 ms

ja/yes/oui

ja/yes/oui \*

-30...+60 °C

IP67

\* nur Betriebsspannung / voltage supply only / plage de tension

Siehe Betriebsanleitung auf [www.baumer.com](http://www.baumer.com) See manual on [www.baumer.com](http://www.baumer.com)

Voir le manuel sur [www.baumer.com](http://www.baumer.com)



*Teach-in Abläufe*  
*Teach-in procedures*  
*Procédures de Teach-in*

**Externer Teach-in: Lichtschrankenfunktion (SmartReflect )**

1. Sensor auf Hintergrund oder Maschinenteil ausrichten.
  2. Teach-in Modus starten: Teach-in Leitung (WH, Pin 2) >2 sek. und <5 sek mit +VS verbinden, bis die rote LED blinkt.
  3. Teach-in Leitung kurz mit +VS verbinden.
  4. Wird die Teach-in Leitung noch einmal mit +Vs verbunden, wird der Sensor auf Dunkelschaltung umgestellt. Anderenfalls hellschaltend.
  5. Leuchtet die rote LED für 2 sek. Ist der Teach-Vorgang abgeschlossen
- Wird der Sensor ausserhalb seines Erfassungsbereichs eingelernt, wird eine Warnung durch schnelles blinken der roten LED angezeigt. Die maximale Reichweite wird eingestellt.

**Externer Teach-in: Teach-in der On-/Off-Position (2-Punkt Teach-in)**

1. Sensor auf Reflektor ausrichten.
  2. Teach-in Modus starten: Teach-in Leitung (WH, Pin 2) >5 sek. mit +VS verbinden bis die rote LED blinkt.
  3. Teach-in Leitung kurz mit +VS verbinden.
  4. Objekt zwischen Sensor und Reflektor platzieren und Teach-in Leitung kurz mit +Vs verbinden.
  5. Bei Tauschen der Punkte 3 und 4, wird der Sensor auf Dunkelschaltung umgestellt, anderenfalls hellschaltend.
- Wird der Sensor ausserhalb seines Erfassungsbereichs eingelernt oder die Differenz der Lernpositionen ist zu klein für eine sichere Anwendung, so wird eine Warnung durch schnelles blinken der roten LED angezeigt. Der Sensor behält seine bisherige gültige Lernposition.

**Generell:**

- Im Teachmodus wechselt der Ausgang auf 0V
- Im Normalbetrieb muss die Teach-in Leitung auf low gelegt werden

**Ausrichthilfe:**

Teach-in Leitung (WH, Pin 2) >10 sek. mit +Vs verbinden bis die rote LED sehr schnell blinkt. Rote LED aus = kein Signal; rote LED langsam blinkend = schwaches Signal; rote LED schnell blinkend = starkes Signal; rote LED leuchtend = ideal.

Zurück zum Run-Modus: Teach-in Leitung (WH, Pin 2) kurz mit +Vs verbinden

**Verschmutzungsanzeige:**

Ist der Sensor auf dunkelschaltend geteacht zeigt die rote LED zusätzlich eine mögliche Verschmutzung an. Blink die LED, ist der Sensor verschmutzt.

**External Teach-in: Teach-in of the ON position (SmartReflect)**

1. Align the sensor on the background or a machine part.
  2. Start Teach-in mode: Connect the Teach-in (WH, pin 2) to +VS for >2 seconds and <5 seconds until the red LED is flashing.
  3. Connect the Teach-in briefly to +VS wire.
  4. When the Teach-in is connected to +VS again, the sensor is set to dark operate. Otherwise, the sensor is set to light operate after a short wait.
  5. The Teach process is concluded when the red LED lights for 2 seconds.
- The Teach-in procedures are run on the sensor beyond its scanning range, the red LED flashes quickly to indicate a warning. The maximum range is set.

**External Teach-in: Teach-in of the On/Off position (two-point Teach-in)**

1. Align the sensor on the reflector.
  2. Start Teach-in mode: Connect the Teach-in wire (WH, pin 2) to +VS for >5 seconds until the red LED starts flashing.
  3. Connect the Teach-in briefly to +VS.
  4. Position the object between the sensor and reflector and connect the Teach-in briefly to +VS.
  5. The sensor is set to dark operate by interchanging the order of items 3 and 4, otherwise it is set to light operate.
- If the sensor is taught beyond its scanning range or if the difference between the two Teach positions is too small for a reliable application, the red LED issues a warning by flashing of a high flash rate. The sensor retains its previously valid Teach-in position.

**General:**

- In Teach-in mode, the output switches to 0V
- The teach-in wire has to be connected with low in normal operation

**Alignment aid:**

Connect teach-in cable (WH, Pin 2) >10 sec. with +Vs until the red LED is flashing rapidly. Red LED off = no signal; red LED flashing slowly = weak signal; red LED flashing fast = strong signal; red LED lit up = ideal.

Back to run mode: connect teach-in cable (WH, Pin 2) briefly with +Vs

**Contamination indicator:**

When the sensor is taught to dark switching the red LED also indicates possible contamination. If the LED flashes, the sensor is contaminated.

**Teach-in externe: Teach-in de la fonction „Barrières“ (SmartReflect)**

1. Aligner le détecteur sur l'arrière-plan ou sur une pièce de la machine.
  2. Démarrer le mode Teach-in: relier le fil de connexion Teach-in (WH, Pin 2) >2 sec et <5 sec avec Vs jusqu'à ce que la LED rouge clignote.
  3. Relier brièvement le fil de connexion Teach-in avec +Vs.
  4. Si le fil de connexion Teach-in est à nouveau relié avec Vs, le détecteur est commuté sur commutation sombre sinon, il reste en commutation claire.
  5. Lorsque la LED rouge s'allume pendant 2 sec, le processus Teach-in est terminé.
- Si l'apprentissage du détecteur est effectué en dehors de la plage de détection, une mise en garde est émise sous la forme d'un clignotement rapide de la LED. Le détecteur est réglé sur la portée maximum.

**Teach-in externe: Teach-in de la position On-Off (Teach-in à 2 points)**

1. Aligner le détecteur sur le réflecteur.
  2. Démarrer le mode Teach-in: relier le fil de connexion Teach-in (WH, Pin 2) >5 sec avec Vs jusqu'à ce que la LED rouge clignote.
  3. Relier brièvement le fil de connexion Teach-in avec +Vs.
  4. Placer l'objet entre le détecteur et le réflecteur et relier brièvement le fil de connexion Teach-in avec +Vs.
  5. En inversant l'ordre 3 et 4, le détecteur passe en mode de commutation sombre sinon il reste en mode de commutation claire .
- Si l'apprentissage du détecteur se fait à l'extérieur de sa plage de détection ou si la différence des positions d'apprentissage est trop petite pour une application fiable, une mise en garde est émise sous la forme d'un clignotement rapide de la LED. Le détecteur conserve sa position d'apprentissage valable auparavant.

**Généralités:**

- Lors du mode Teach-in, la sortie est commutée sur 0V
- Le fil de connection teach-in doit être raccordé à low en fonctionnement normal

**Aide à l'alignement:**

Relier le fil de connexion Teach-in (WH, Pin 2) >10 s avec +Vs jusqu'à ce que la LED rouge clignote très rapidement. LED rouge éteinte = pas de signal; LED rouge clignote lentement = signal faible; LED rouge clignote rapidement = signal fort; LED rouge allumée = idéal. Retour au Modus Run : relier brièvement la connexion Teach-in (WH, Pin 2) avec +Vs.

**Indication d'encrassement:**

Si le détecteur a été configuré en commutation sombre lors de l'opération d'apprentissage, la LED rouge indique, en plus, un éventuel encrassement. Si la LED clignote, le détecteur est encrassé.

**FAQ**

**Montage**



Hinweis zur Elektromagnetischen Verträglichkeit:  
 Geschirmtes Anschlusskabel empfohlen  
 Bestellbezeichnung ESG32AH0200G

**Mounting**

Note to electromagnetic compatibility:  
 Shielded cable recommended  
 Order reference ESG32AH0200G

**Montage**

Note à la compatibilité électromagnétique:  
 Câble blindé recommandé  
 Références de commande ESG32AH0200G