

FVDK 12P6401/S35A

Lichtleitergerät

Fiber optic sensor

Cellule pour fibres
optiques



10119661



Baumer

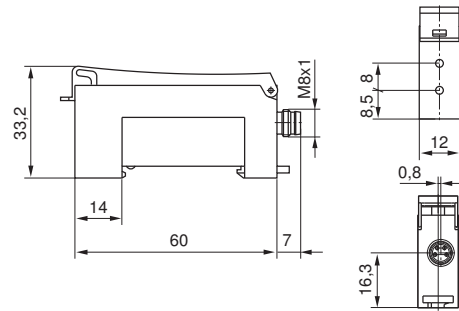
Baumer Electric AG · CH-8501 Frauenfeld
Phone +41 (0)52 728 1122 · Fax +41 (0)52 728 1144



Abmessungen

Dimensions

Dimensions

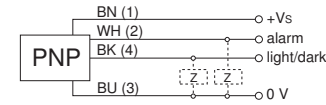


- Alle Masse in mm
- All dimensions in mm
- Toutes les dimensions en mm

Elektrischer Anschluss

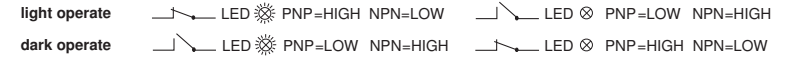
Connection diagram

Schéma de raccordement



object present

object not present



Dunkelschaltung / dark operate / com. sombre
Hellschaltung / light operate / com. claire

Objekt vorhanden / object present / objet présent
Objekt nicht vorhanden / object not present / objet pas présent

Canada
Baumer Inc.
CA-Burlington, ON L7M 4B9
Phone +1 (1)905 335-8444

Italy
Baumer Italia S.r.l.
IT-20090 Assago, MI
Phone +39 (0)2 45 70 60 65

China
Baumer (China) Co., Ltd.
CN-201612 Shanghai
Phone +86 (0)21 6768 7095

Singapore
Baumer (Singapore) Pte. Ltd.
SG-339412 Singapore
Phone +65 6396 4131

Denmark
Baumer A/S
DK-8210 Aarhus V
Phone: +45 (0)8931 7611

Sweden
Baumer A/S
SE-56133 Huskvarna
Phone +46 (0)36 13 94 30

France
Baumer SAS
FR-74250 Fillinges
Phone +33 (0)450 392 466

Switzerland
Baumer Electric AG
CH-8501 Frauenfeld
Phone +41 (0)52 728 1313

Germany
Baumer GmbH
DE-61169 Friedberg
Phone +49 (0)6031 60 07 0

United Kingdom
Baumer Ltd.
GB-Watchfield, Swindon, SN6 8TZ
Phone +44 (0)1793 783 839

India
Baumer India Private Limited
IN-411058 Pune
Phone +91 20 66292400

USA
Baumer Ltd.
US-Southington, CT 06489
Phone +1 (1)860 621-2121

www.baumer.com/worldwide

Hinweise

Notes

Notes

- Bei Lichtleitern mit Querschnitt 1 mm die Doppelreduzierhülse verwenden
- When using fibers with diameter 1 mm, using the double reduction tube
- En cas de fibres optiques de diamètre de 1mm, utilisation des tubes de réduction doubles

- Vor dem Anschliessen des Sensors die Anlage spannungsfrei schalten.
- Disconnect power before connecting the sensor.
- Mettre l'installation hors tension avant le raccordement du détecteur.

Technische Daten

Technical data

Données techniques

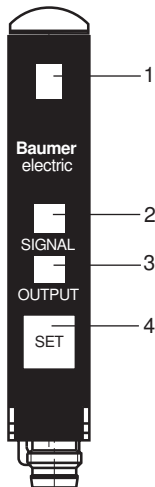
FVDK 12P6401/S35A

Betriebsreichweite Sb (Einweg)	Actual range Sb (through beam)	Portée de fonctionnement Sb (sens unique)	siehe Dokumentation
Tastweite Tw (Reflex-Lichtleiter)	Sensing distance Tw (diffuse sensor)	Portée Tw (réflex)	see documentation
Betriebsspannungsbereich Vs (UL-Class 2)	Voltage supply range Vs (UL-Class 2)	Plage de tension Vs (UL-Class 2)	voir documentation
max. Stromverbrauch Mittelwert / Spitzenwert	max. supply current average / peak	Consommation Moyenne max. / Valeure de pointe	10 - 30 VDC
max. Schaltstrom	max. switching current	Courant de sortie max.	36 mA / 46 mA
Spannungsabfall	Voltage drop	Tension résiduelle	100 mA
Ansprechzeit	Response time	Temps d'activation	≤ 1,8 VDC
Abfallzeit	Release time	Temps désactivation	≤ 1 ms
Kurzschlussfest	Short circuit protection	Protégé contre courts-circuits	≤ 1 ms
Verpolungsfest	Reverse polarity protection	Protégé contre inversion de polarité	ja / yes / oui
Betriebstemperatur	Temperature range	Température de service	ja / yes / oui
Schutzklasse	Protection class	Classe de protection	-25...+55 °C
max. Anzugsdrehmoment	max. tightening torque	Couple max. de serrage	IP 65
			-

Montage und Justage

Mounting

Montage



Bedienungselemente

- 1 Arretierungshebel
- 2 LED Signalarreserve / Verschmutzungsanzeige (grün)
- 3 LED Ausgangsanzeige (gelb)
- 4 Teach-In Taste (SET-Taste)

Statischer Teach-in Ablauf, für ruhende Objekte

1. Den Sensor in den statischen Teach-in Mode bringen:
Taste ca. 2s drücken bis die LED (grün) blinkt
2. Das Objekt in die gewünschte ON-Position bringen und Taste kurz drücken
3. Das Objekt in die gewünschte OFF-Position bringen und Taste kurz drücken

Dynamischer Teach-in Ablauf, für bewegte und kleine Objekte

1. Den Sensor in den dynamischen Teach-Mode bringen:
Taste ca. 5s drücken bis das Blinken der LED (grün) von langsam nach schnell wechselt
Nach loslassen der Taste beginnt der Sensor sofort mit dem Einlernen der Minimal- und Maximalwerte
2. Teach-in beenden: Taste kurz drücken
3. Ausgangsfunktion von Hellschaltung (Standard) auf "Dunkelschaltung wechseln": Taste innerhalb 5s nach "Teach-in beenden" kurz drücken

Teach Feedback

- LED (grün) leuchtet für 2s nach dem Teach-in Ablauf:
- Die eingelernte Anwendung arbeitet einwandfrei mit genügend Unterschied der Lernpunkte und innerhalb vom Erfassungsbereich des Sensors
- LED (grün) blinkt für 2s nach dem Teach-in Ablauf:
- Die Differenz zwischen den Lernpositionen ist zu klein für eine sichere Anwendung oder
 - Der Sensor wurde an seiner Bereichsgrenze eingelernt

Einstellen der maximalen Empfindlichkeit

dynamischer Teach-In Ablauf mit unterbrochenem Lichtweg

Operating elements

- 1 Locking lever
- 2 LED signal reserve / soiled lens indicator (green)
- 3 LED output indicator (yellow)
- 4 Teach-in button (SET)

Static teach-in process, for non moving parts

1. Set the sensor into static teach-in mode:
press the button approx. 2s until LED (green) is starting to flash
2. Set the object to the desired ON-position and press the button shortly
3. Set the object to the desired OFF-position and press the button shortly

Dynamic teach-in process, for moving and small objects

1. Set the sensor into dynamic teach-in mode:
press the button approx. 5s until LED (green) flashing changes from slow to fast
After releasing the button, the sensor starts immediately to sense the max.- and min. values
2. Stop the teach-in process: press the button shortly
3. To change the output function from light operate (standard) to dark operate: press the button within 5s after "stop the teach-in process" shortly

Teach Feedback

- If the LED (green) is on for 2 seconds after teach-in process:
- The taught application is OK, within its sensing range and there is enough difference between the taught values
- If the LED (green) is flashing for 2 seconds:
- The difference of the 1st and 2nd teach position is too small for a safe application or
 - The sensor is taught beyond its sensing range

Adjusting to max. sensitivity

dynamic teach-in process with interrupted light beam

Fonction des éléments

- 1 Levier de serrage des fibres
- 2 LED, signal de réserve, contrôle d'encrassement (verte)
- 3 LED, signal de commutation (jaune)
- 4 Touche Teach-in (SET)

Teach-in statique, pour objets fixes

1. Appuyez env. 2s sur la touche Teach-in jusqu'à ce que la LED (verte) clignote
2. Mise en place de l'objet dans la ON-position
appuyer sur la touche Teach-in
3. Mise en place de l'objet dans la OFF-position
appuyer sur la touche Teach-in

Teach-in dynamique, pour de petits objets ou objets en mouvement

1. Mise en fonction Teach-in dynamique du capteur:
appuyez env. 5s sur la touche Teach-in jusqu'à ce que la LED (verte) clignote plus rapidement
Dès que vous relâchez la touche Teach-in, le capteur commence à enregistrer les valeurs min. et max. du signal
2. Terminer le cycle Teach-in: appuyez sur la touche Teach-in
3. La fonction standard mémorisée est la commutation claire
Pour une commutation sombre, appuyez sur la touche Teach-in encore une fois dans les suivant 5s

Teach Feedback

- Si la LED (verte) s'allume pendant 2 secondes après le Teach-in:
- L'application travaille correctement, avec suffisamment de réserve pour la reconnaissance des 2 points et dans la portée du capteur
- Si la LED (verte) clignote pendant 2s après le Teach-in:
- La différence entre le premier et le second point mémorisés est trop petite pour une application sûre ou
 - Le capteur a été utilisé hors des limites spécifiées.

Réglage de la sensibilité maximale

Teach-In dynamique avec interruption du faisceau lumineux