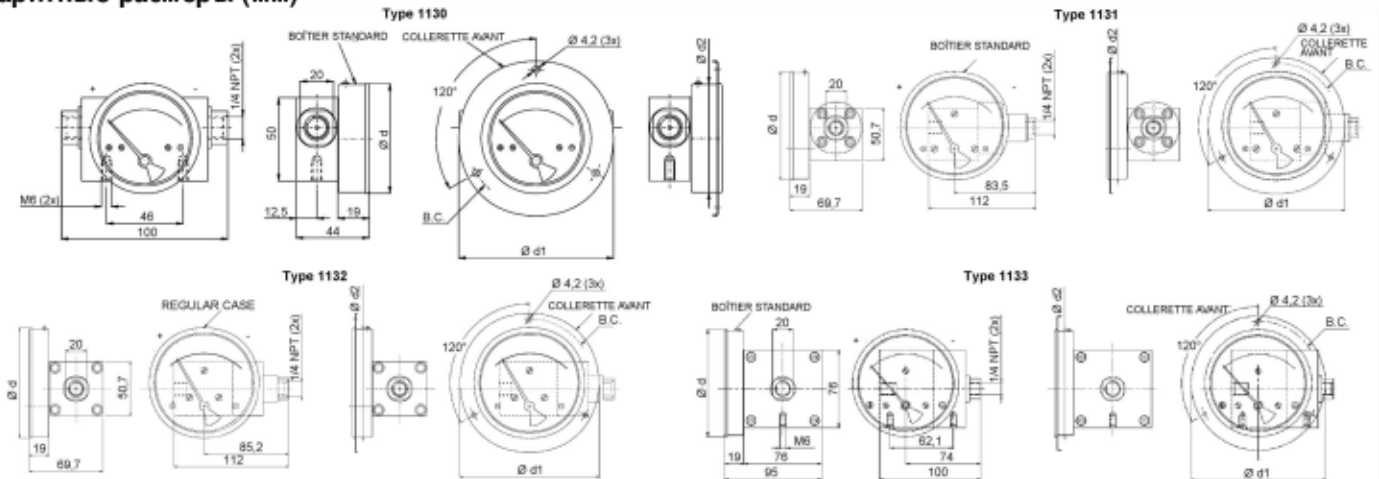


Габаритные размеры (мм)


Ø CADRAN	d	d1	d2	B.C.
50 [2"]	53	79	52	69
63 [2.5"]	66	93	65	83
80 [3.5"]	83	109	82	99
100 [4"]	104	131	102	121
115 [4.5"]	120	146	117	136
150 [6"]	154	181	152.5	171

REV. F
DECOUPE DU TABLEAU = d + 1 mm

Чертежи приборов с контактами по запросу!

Информация для заказа

Размер	Тип	Материал. изм. мех.	Исполнение	Штуцер	Ориентация штуцера	Диапазон	Ед. Изм.	Заполнение/ контакты	Опции
(20) 2" ¹⁾ (50 mm)	1130	(S) Нерж. сталь 316 (1.4401)	(D) Сухое IP65	(27) G 1/4" ¹⁾	(S) В линии	0/75 ¹⁾ 0/250 0/500 ³⁾	мбар	(=) Без заполнения	(NH) Бирка из нерж. стали
(25) 2 1/2" ²⁾ (63 mm)	1131	(A) Латунь (кроме 1133)	(L) С заполнением IP65 (Глицерин, кроме 1133)	(02) 1/4 NPT ¹⁾	(L) Снизу	0/0,25 ²⁾ 0/0,5 0/0,75 0/1 0/1,6 ⁴⁾ 0/2 0/2,5 ⁴⁾ 0/3,5 ³⁾ 0/4 0/5 ³⁾ 0/6 ³⁾ 0/7 ²⁾ 0/9 ³⁾ 0/10 ³⁾	бар	(GV) Silicon (кроме 1133)	(CS) Двойная шкала
(35) 3 1/2" (80 mm)	1132	(F) Алюминий		(04) 1/2 NPT ¹⁾	(B) Сзади ¹⁾			0/1,6 ⁴⁾ 0/2 0/2,5 ⁴⁾ 0/3,5 ³⁾ 0/4 0/5 ³⁾ 0/6 ³⁾ 0/7 ²⁾ 0/9 ³⁾ 0/10 ³⁾	бар
(40) 4" ³⁾ (100 mm)	1133		(D) Без заполнения IP65	(13) G 1/4 B ¹⁾		0/1,6 ⁴⁾ 0/2 0/2,5 ⁴⁾ 0/3,5 ³⁾ 0/4 0/5 ³⁾ 0/6 ³⁾ 0/7 ²⁾ 0/9 ³⁾ 0/10 ³⁾	бар		
(45) 4 1/2" (115 mm)				(25) 1/4 NPT					(RQ) 1/8 NPT ¹⁾
(60) 6" (150 mm)					0/1,6 ⁴⁾ 0/2 0/2,5 ⁴⁾ 0/3,5 ³⁾ 0/4 0/5 ³⁾ 0/6 ³⁾ 0/7 ²⁾ 0/9 ³⁾ 0/10 ³⁾	бар	(V4) 2 SPST Клемник		
							0/1,6 ⁴⁾ 0/2 0/2,5 ⁴⁾ 0/3,5 ³⁾ 0/4 0/5 ³⁾ 0/6 ³⁾ 0/7 ²⁾ 0/9 ³⁾ 0/10 ³⁾	бар	(V5) 1 SPDT Разъем DIN
					0/1,6 ⁴⁾ 0/2 0/2,5 ⁴⁾ 0/3,5 ³⁾ 0/4 0/5 ³⁾ 0/6 ³⁾ 0/7 ²⁾ 0/9 ³⁾ 0/10 ³⁾	бар			(V6) 1 SPDT Клемник
							0/1,6 ⁴⁾ 0/2 0/2,5 ⁴⁾ 0/3,5 ³⁾ 0/4 0/5 ³⁾ 0/6 ³⁾ 0/7 ²⁾ 0/9 ³⁾ 0/10 ³⁾	бар	(V7) 2 SPDT Разъем DIN
					0/1,6 ⁴⁾ 0/2 0/2,5 ⁴⁾ 0/3,5 ³⁾ 0/4 0/5 ³⁾ 0/6 ³⁾ 0/7 ²⁾ 0/9 ³⁾ 0/10 ³⁾	бар			(V8) 2 SPDT Клемник
							1) только для 1132	ММН20	
					2) только для 1132	0/ 25	Другие по заказу		
					3) только для 1130	0/ 50			
					4) только для 1130	0/ 125			
					кроме 1131	0/ 250			
						0/ 600			
						0/ 1000			
							Другие по заказу		

Order example

Размер	Тип	Мат. изм. мех.	Исполнение	Штуцер	Ориентация штуцера	Диапазон	Ед. изм.	Заполнение	Опции
25	1130	F	D	RQ	L	0/1	БАР	=	NH