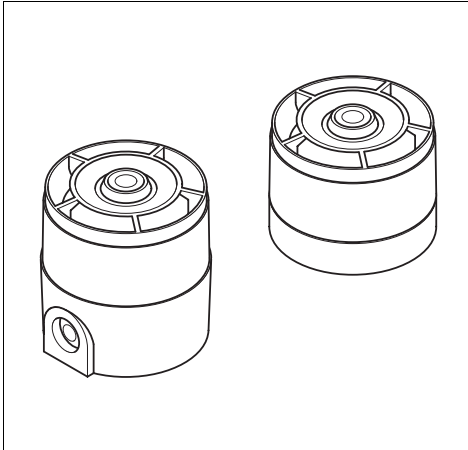


140 xx0 55



VdS Brandmeldetechnik  
BAM - G203049



310.140.001.1209

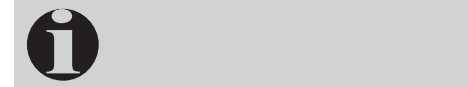
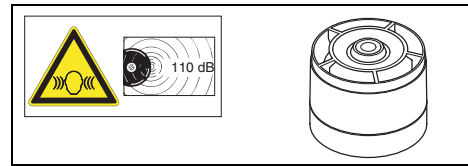
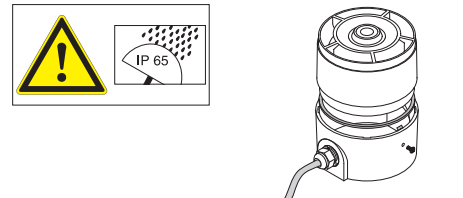
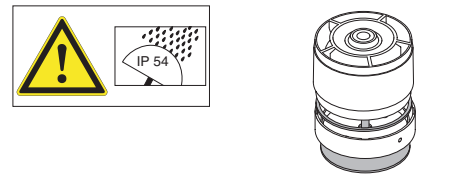
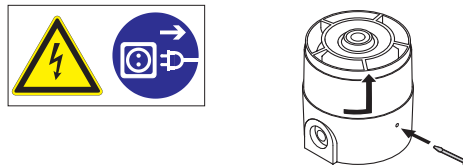
© D



WERMA Signaltechnik GmbH + Co. KG  
D-78604 Rietheim-Weilheim  
Telefon +49 (0)7424 / 9557-0  
Telefax +49 (0)7424 / 9557-44  
info@werma.com  
www.werma.com



- D Anschluss **ausschließlich** durch ausgebildete Elektro-Fachkräfte.
- GB Electrical connection is to be made by trained electrical specialists **only**.
- F Le branchement doit **uniquement** être effectué par des professionnels.
- I Il collegamento deve essere eseguito **solo** da elettricisti specializzati.
- E La conexión **sólo** debe ser realizada por electricistas debidamente formados.
- PT A ligação deve ser feita **exclusivamente** por profissional eléctrico especializado.
- NL De aansluiting mag **enkel** gebeuren door erkende vakmensen.
- CZ Připojení smí **provádět** pouze kvalifikovaný personál.
- PL Podłączenie **wyłącznie** przez specjalistów-elektryków.
- FI Liittäminen kuuluu **ainoastaan** koulutettujen sähköalan ammattilaisten tehtäviin.
- RUS Подключение проводится только специалистом-электриком.
- TR Bağlantı **sadece** eğitimli elektrik teknisyenleri tarafından yapılmalıdır.
- CN 布线需由专业电工执行



140 x20 55	24 V~, ≤30 mA, I <sub>0</sub> <500 mA/24 V
140 x20 68	115 ... 230 V~, 10 mA
140 x10 55	24 V~, ≤30 mA, I <sub>0</sub> <500 mA/24 V



○ = VdS geprüfte Töne / VdS tested Tone /  
Ton éprouvé (VdS)

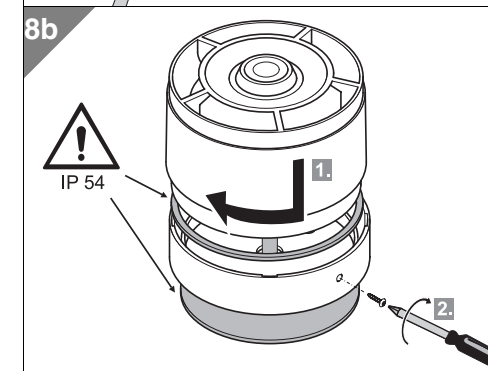
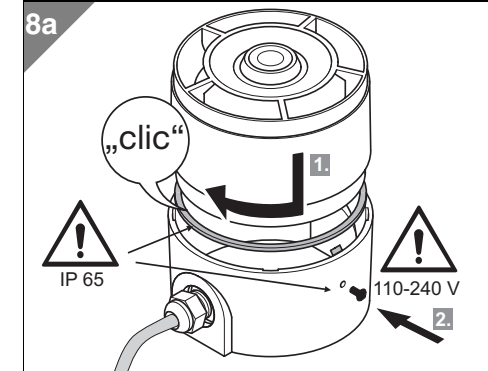
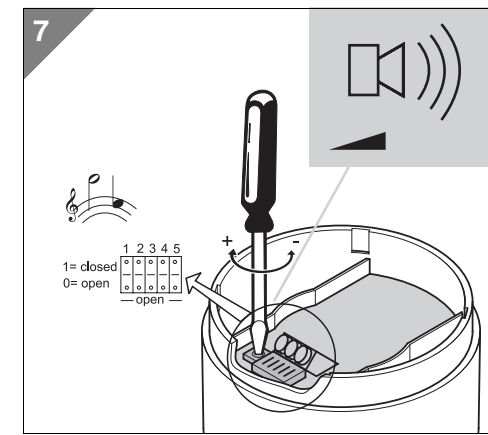
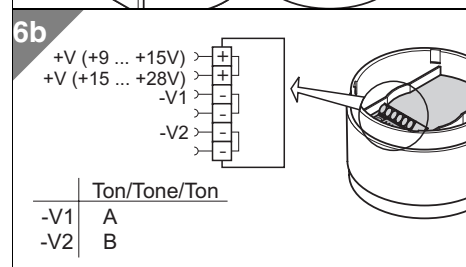
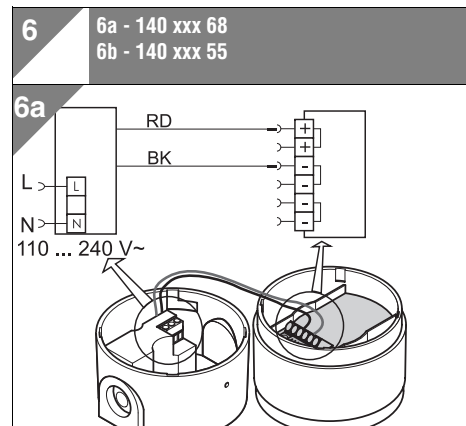
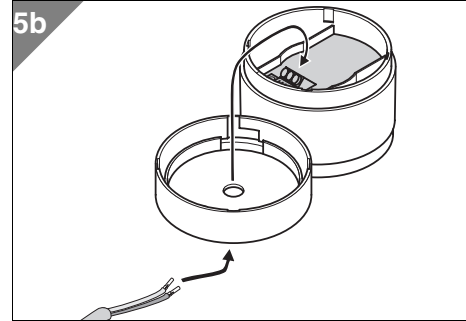
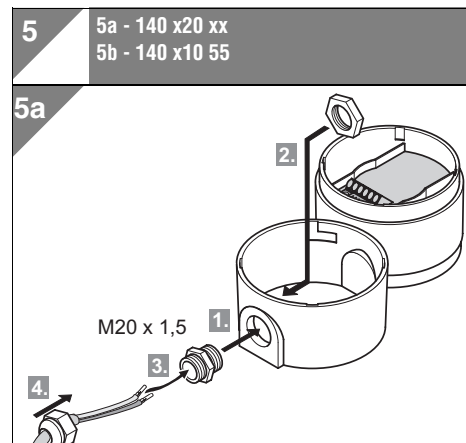
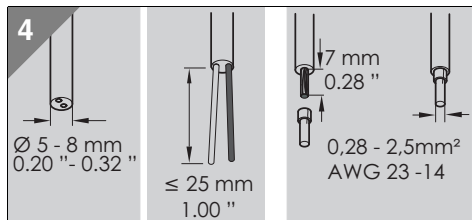
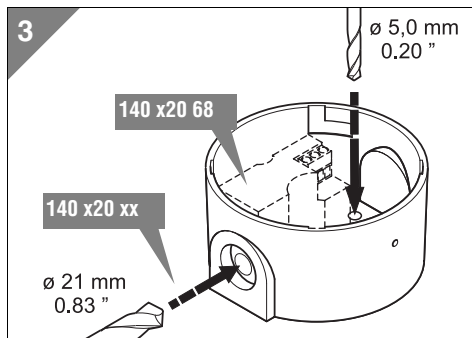
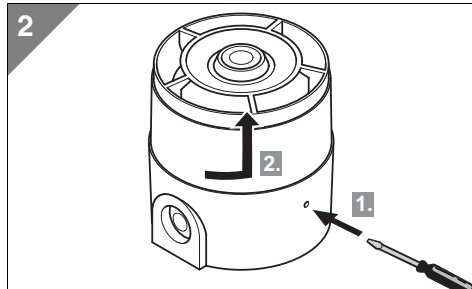
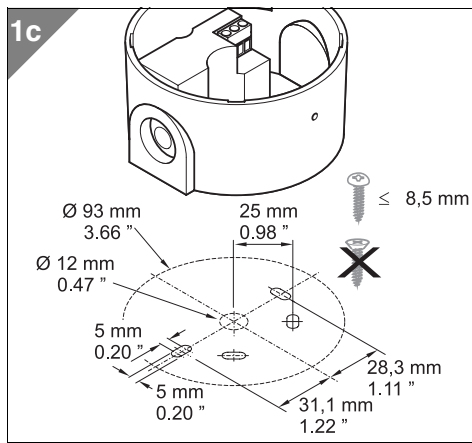
(vgl. Abb. 6,7 see Fig. 6,7 Ref. III 6,7)

Code	Ton Tone Ton A	Tonart Tone type Tonalité	Beschreibung Description Description	Lautstärke Volume Intensité (dBA)±2dB	Ton Tone Ton B
12345				12 V   24V	
11111	1	alternierend/alternating/alternant	BS5839-1:2002	96   103	14
11110	2	ansteigend/rising/montant	800/970Hz im 7Hz-Takt/7Hz stroke/cycle	93	100   14
11101	3	ansteigend/rising/montant	800/970Hz im 1Hz-Takt/1Hz stroke/cycle	93	98   14
11100	4	Dauerton/continuous tone/continu	2850Hz	104	111   14
11011	5	ansteigend/rising/montant	2400-2850Hz im 7Hz-Takt/7Hz stroke/cycle	99	105   4
11010	6	ansteigend/rising/montant	2400-2850Hz im 1Hz-Takt/1Hz stroke/cycle	99	106   4
11001	7	ansteigend/rising/montant	500-1200Hz:3s/AUS/OFF/ARRÊT:0.5s	93	100   14
11000	8	abfallend/falling/incliné	1200-500Hz im 1Hz-Takt/1Hz stroke/cycle	90	95   14
10111	9	alternierend/alternating/alternant	2400/2850Hz im 2Hz-Takt/2Hz stroke/cycle	102	109   4

10110	10	pulsierend/pulse/pulsant	970Hz im 0,5Hz-Takt/0.5Hz stroke/cycle		92	100	14
10101	11	alternierend/alternating/alternant	800/970 Hz im 1Hz Takt/1Hz stroke/cycle		97	103	14
10100	12	pulsierend/pulse/pulsant	2850Hz im 0,5Hz-Takt/0.5Hz stroke/cycle		103	110	4
10011	13	970Hz getaktet/cyclical/en cadence: 1/4s AN/ON/MARCHE, 1s AUS/OFF/ARRÊT			93	100	14
10010	14	Dauerton/continuous tone/continu	970Hz	BS5839-1:2002	99	105	14
10001	15	554Hz für/for/pour 100 ms und/and/et 440Hz für/for/pour 400 ms			88	94	14
10000	16	pulsierend/pulse/pulsant	660Hz 150ms AN/ON/MARCHE 150ms AUS/OFF/ARRÊT		87	92	16
01111	17	pulsierend/pulse/pulsant	660Hz für/for/pour 1.8s AN/ON/MARCHE, 1.8s AUS/OFF/ARRÊT		89	95	17
01110	18	pulsierend/pulse/pulsant	660Hz für/for/pour 6.5 s AN/ON/MARCHE, 13s AUS/OFF/ARRÊT		89	95	18
01101	19	Dauerton/continuous tone/continu	660Hz		89	95	19
01100	20	alternierend/alternating/alternant	554/440 Hz im/in 0,5Hz-Takt/0.5Hz stroke/cycle		89	95	20
01011	21	pulsierend/pulse/pulsant	660Hz im 1Hz-Takt/1Hz stroke/cycle		87	93	21
01010	22	pulsierend/pulse/pulsant	2850Hz 150ms AN/ON/MARCHE, 100ms AUS/OFF/ARRÊT		102	109	14
01001	23	ansteigend/rising/montant	800/970Hz im 50Hz-Takt/ 50Hz stroke/cycle		92	98	14
01000	24	ansteigend/rising/montant	2400-2850Hz im 50Hz-Takt/50Hz stroke/cycle		99	107	4
00111	25	pulsierend/pulse/pulsant	970Hz 1.5s AN/ON/MARCHE, 0.5s AUS/OFF/ARRÊT	ISO 8201 Niedrige Frequenz/low frequency/fréquence basse	97	103	26
00110	26	pulsierend/pulse/pulsant	2850Hz 0.5s AN/ON/MARCHE, 0.5 s. AUS/OFF/ARRÊT	ISO 8201 Hohe Frequenz/high frequency/fréquence haute	102	109	25

00101	27	Dauerton/continuous tone/continu 4 kHz		90	98	27
00100	28	alternierend/alternating/alternant 800/970 Hz im 2Hz-Takt/2Hz stroke/cycle	BS 5839-1:2002	96	103	10
00011	29	alternierend/alternating/alternant 988/645 Hz im 2Hz-Takt/2Hz stroke/cycle		93	100	988 Hz <sup>1)</sup>
00010	30	alternierend/alternating/alternant 510/610 Hz im 2Hz-Takt/2Hz stroke/cycle		92	97	510 Hz <sup>1)</sup>
00001	31	alternierend/alternating/alternant 1200-300Hz im 1Hz-Takt/1Hz stroke/cycle		91	97	31
00000	32	alternierend/alternating/alternant 510/610 Hz im 1Hz-Takt/1Hz stroke/cycle		90	98	510 Hz <sup>1)</sup>

<sup>1)</sup> Dauerton/continuous tone/tone continu



310.140.001.1209

© D

**WERMA**  
SIGNALTECHNIK