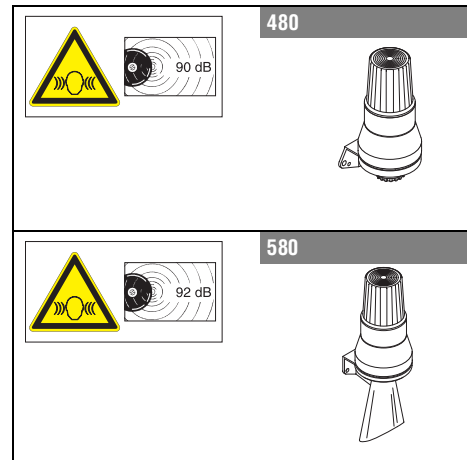
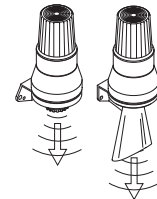
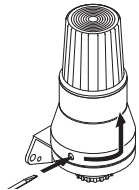


- (D) Anschluss **ausschließlich** durch ausgebildete Elektro-Fachkräfte.
- (GB) Electrical connection is to be made by trained electrical specialists **only**.
- (F) Le branchement doit **uniquement** être effectué par des professionnels.
- (I) Il collegamento deve essere eseguito **solo** da elettricisti specializzati.
- (E) La conexión **sólo** debe ser realizada por electricistas debidamente formados.
- (PT) A ligação deve ser feita **exclusivamente** por profissional eléctrico especializado.
- (CZ) Připojení smí **provádět** pouze kvalifikovaný personál.
- (PL) Podłączenie **wyłącznie** przez specjalistów-elektryków.
- (FI) Liittäminen kuuluu **ainoastaan** koulutettujen sähköalan ammattilaisten tehtäviin.
- (RUS) Подключение проводится только специалистом-электриком.
- (TR) Bağlantı **sadece** eğitimli elektrik teknisyenleri tarafından yapılmalıdır.
- (CN) 布线需由专业电工执行



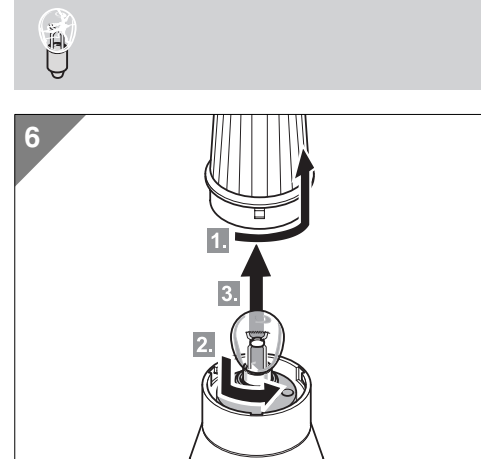
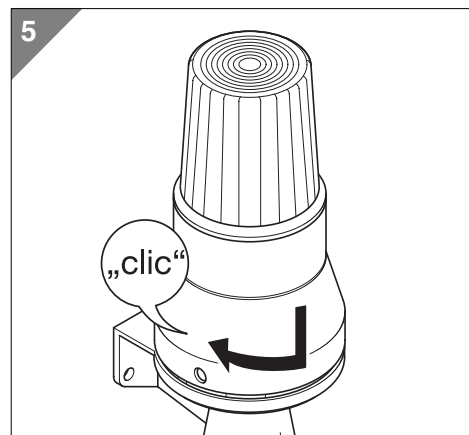
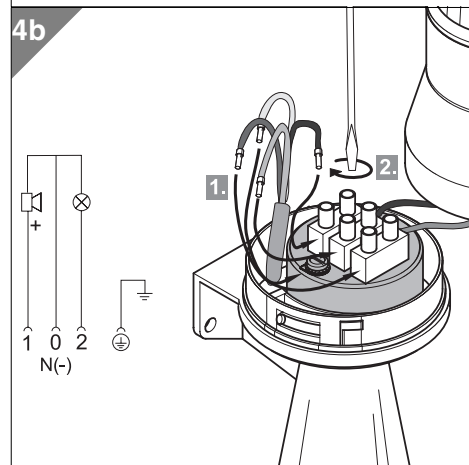
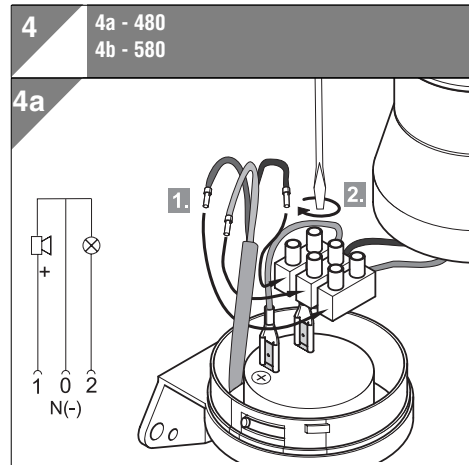
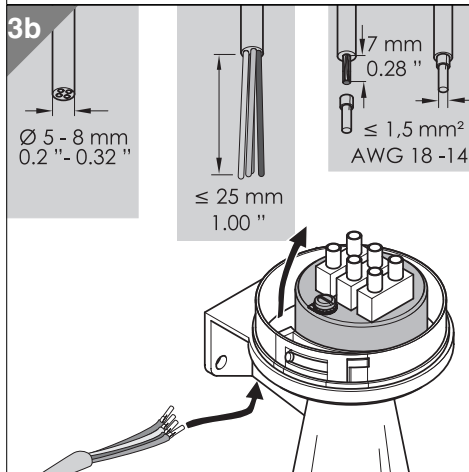
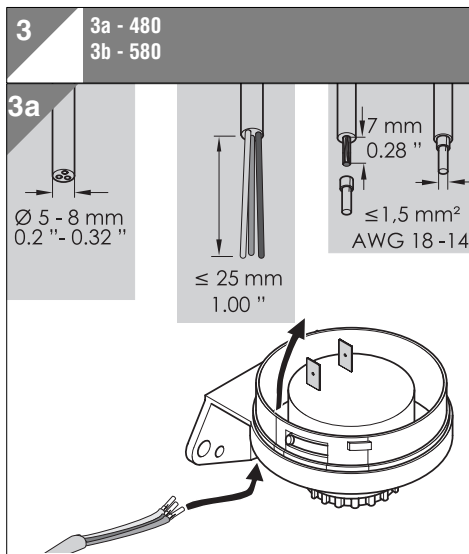
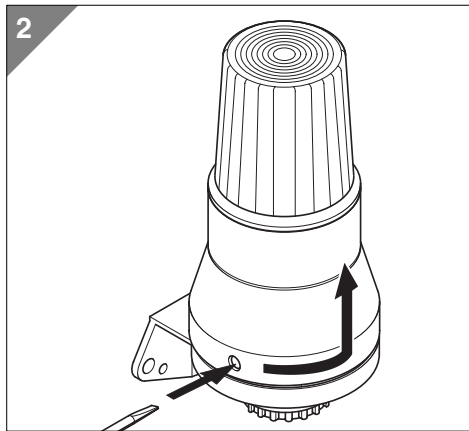
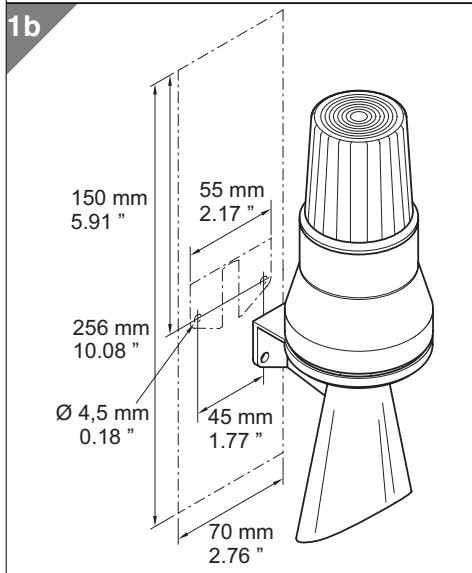
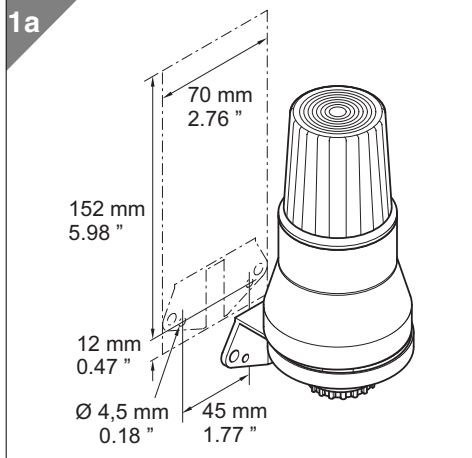
480 x52 54	90 dB, 12 V~, 610 mA
480 x52 55	90 dB, 24 V~, 320 mA
480 x52 68	90 dB, 230 V~, 50 mA
580 x52 54	92 dB, 12 V~, 610 mA
580 x52 55	92 dB, 24 V~, 320 mA
580 x52 65	92 dB, 24 V~, 320 mA
580 x52 68	92 dB, 230 V~, 50 mA

 BA15 d, ≤ 7 W

955 015 34	12 V~
955 015 35	24 V~
955 015 38	230 V~



1
1a - 480
1b - 580



310.480.001.1207

© D

WERMA
SIGNALTECHNIK