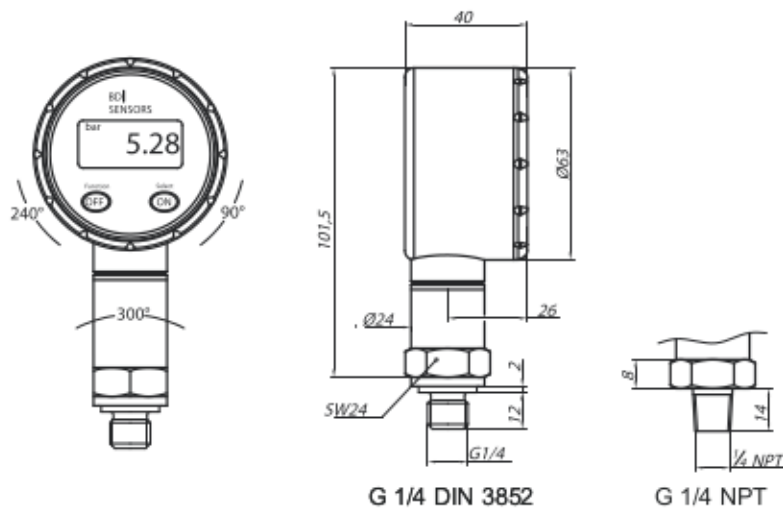


Габаритные и присоединительные размеры



КОД ЗАКАЗА ДЛЯ DM 10

	DM 10	XXX	XXXX	XX	XXX	X	X	X	X	XXX
ИЗМЕРЯЕМОЕ ДАВЛЕНИЕ										
избыточное (0,1...600 бар)		M04								
ДИАПАЗОН	ПЕРЕГРУЗКА									
0.....1,6 бар	4 бар		1601							
0.....2,5 бар	4 бар		2501							
0.....4,0 бар	10 бар		4001							
0.....6,0 бар	10 бар		6001							
0...10,0 бар	20 бар		1002							
0...16,0 бар	40 бар		1602							
0...25,0 бар	40 бар		2502							
0.....40 бар	100 бар		4002							
0.....60 бар	100 бар		6002							
0...100 бар	200 бар		1003							
0...160 бар	400 бар		1603							
0...250 бар	400 бар		2503							
Другой (указать при заказе)			9999							
ОСНОВНАЯ ПОГРЕШНОСТЬ										
1% (керамическая мембрана)				8						
Другая (указать при заказе)				9						
1% с протоколом (керамическая мембрана)				U						
МЕХАНИЧЕСКОЕ ПРИСОЕДИНЕНИЕ										
G 1/4" DIN 3852					300					
1/4" NPT (К 1/4" по ГОСТ 6111-52)					N40					
Другое (указать при заказе)					999					
УПЛОТНЕНИЕ										
Витон (FKM))						1				
Другое (указать при заказе)						9				
МАТЕРИАЛ ШТУЦЕРА										
Нержавеющая сталь 1.4301 (304)							2			
Другое (указать при заказе)							9			
МАТЕРИАЛ МЕМБРАНЫ										
Керамика 96% Al ₂ O ₃								2		
Другое (указать при заказе)								9		