



## GEBLÄSEHEIZUNG

- Qualitätslüfter
- Robustes Metallgehäuse
- Vibrationssicher
- Temperaturbegrenzer

Typ: GH2000/GH4000

Leistungsbereich: 2000W – 4000W  
Spannungsbereich: 115V – 400V



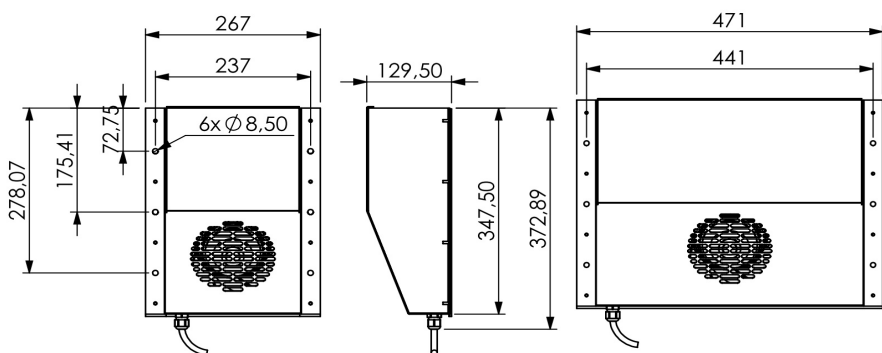
### Technische Daten

	BESCHREIBUNG	BESTELLINDEX
Schutzart	IP20	IP20
Schutzklasse	SK I	-
Einsatztemperatur / Lagertemperatur	-40 – +70 °C	-
Anschlusskabel	2,00m 3x1,5mm <sup>2</sup> *	genaue Angabe
Heizelement	Hochleistungspatrone	genaue Angabe
	PTC-Heizregister	genaue Angabe
Befestigung	Schraubbefestigung	S
Anschlussart	Anschlussleitung 2,00m 3x1,5mm <sup>2</sup>	AL
Temperaturbegrenzer	71°C +/- 7,5 K Schaltdifferenz**	-
Lüfter	Lebensdauer: 50.000h	-
	Luftleistung: 570m <sup>3</sup> / h (freiblasend)	-
	Ausblastetemperatur: ca. 43°C (GH2000); ca. 53°C (GH4000)	-
Einbaulage	senkrecht (Luftaustritt oben oder seitlich)	-
Sondervarianten	Temperaturregler	TR
	Stufenschalter	S2
	EIN/AUS-Schalter	EA
Sonderspannungen	115V, 400V 3ph	genaue Angabe

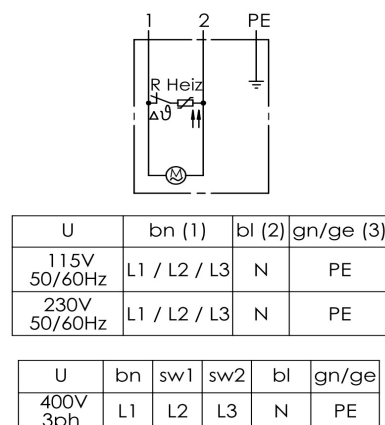
\* variable Länge möglich

\*\* bei Hochleistungspatronen

### Maßzeichnungen



### Schaltbild



### Standard-Ausführungen

BESTELL-NR.	SPANNUNG	LEISTUNG	BETRIEBSSTROM	MAX. EINSCHALTSTROM	GEWICHT**	MASSE (LxBxH)	ANSCHLUSSART	BEFESTIGUNG
2302000G2AL0	230V	2000W	8,70A	16A	ca. 10,00kg	372,9x267x129,5mm	Kabel 2,00m	Schraub
2304000G4AL0	230V	4000W	17,40A	32A	ca. 15,00kg	372,9x471x129,5mm	Kabel 2,00m	Schraub

Die Informationen auf diesem Datenblatt enthalten Beschreibungen bzw. Leistungsmerkmale, welche im konkreten Anwendungsfall nicht immer in der beschriebenen Form zutreffen bzw. welche sich durch Weiterentwicklung der Produkte ändern können. Die gewünschten Leistungsmerkmale sind nur dann verbindlich, wenn sie bei dem Vertragsschluss ausdrücklich vereinbart wurden. Liefermöglichkeiten und technische Änderungen vorbehalten.

Die von uns genannten technischen Daten wurden von uns unter Laborbedingungen nach allgemeingültigen Prüfvorschriften ermittelt. Nur insoweit werden Eigenschaften zugesichert. Die Prüfung der Eignung für den vom Auftraggeber vorgesehenen Verwendungszweck, bez. den Einsatz unter Gebrauchsbedingungen, obliegt dem Auftraggeber; hierfür übernehmen wir keine Gewährleistung. Irrtümer vorbehalten. Stand: 04/2018