



Vibrationsgrenzschalter für Flüssigkeiten, Wartungsfreie Alternative zum Schwimmerschalter;  
Messstofftemperatur: -40...+150°C; Druck: -1...40 bar

## Beschreibung

Der Vibrocont VCL ist ein Füllstandgrenzschalter zum Einsatz in Lagertanks, Rührwerksbehältern und Rohrleitungen mit Flüssigkeiten. Er kommt dort zum Einsatz, wo bisher Schwimmerschalter verwendet wurden, aber auch dort, wo Schwimmerschalter nicht geeignet sind (wegen Ansatzbildung, Turbulenzen, Strömungen oder Luftblasen). Der Vibrocont ist ein kompakter Grenzschalter, an den direkt ein Kleinschütz, ein Magnetventil oder eine speicherprogrammierbare Steuerung (SPS) angeschlossen werden kann.



## Anwendung

- WHG-Zulassung als Überfüllsicherung und Leckageerkennung

## Ihr Nutzen

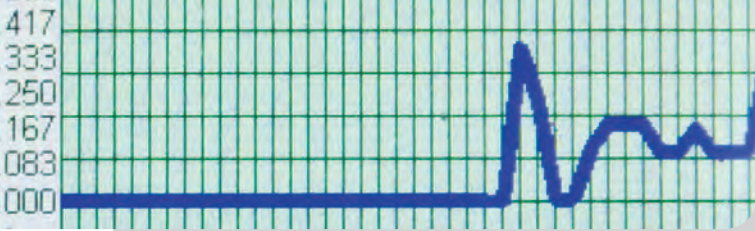
- Einsetzbar in Flüssigkeiten aller Art, *kein Einfluss von Leitfähigkeit* oder Dk-Wert
- *Hochtemperaturausführung* bis 150°C Mediumtemperatur



## Besonderheiten

bis <b>40</b> bar Druck	Prozess- temperatur <b>150°C</b>
AC/DC [ ]	<b>WHG</b> Zulassung
<b>Korrosions- beständig</b>	

Bestellschlüssel . . . . Seite |04|

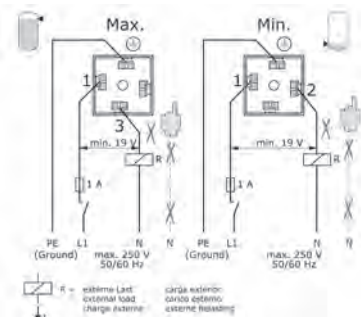


# Technische Daten

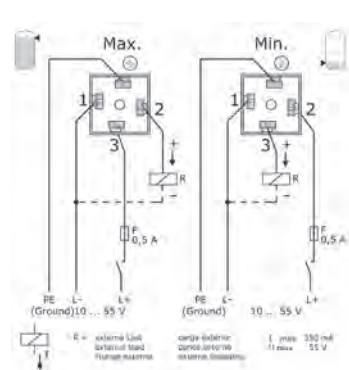
Technische Daten	
Versorgungsspannung:	Wechselstromvariante: 19... 253 V, 50/60 Hz Gleichstromvariante: 10... 35 V DC
anschließbare Last:	Wechselstromvariante: kurzzeitig (40 ms): max. 1,5, max. z.B. 375 VA bei 250 V oder max. 36 VA bei 24 V(nicht kurzschlussfest) dauernd: max. 87 VA bei 250V, max 8,4 VA bei 24V, min. 2,5 VA bei 250 V (10 mA), min. 0,5 VA bei 24V (20mA) Gleichstromvariante : kurzzeitig (1s): max. 1A, max. 55V (Überlast- und Dauerkurzschlusschutz), dauernd: max. 350 mA
Stromaufnahme:	Wechselstromvariante: max. 4 mA im gesperrten Zustand Gleichstromvariante: max. 15 mA, Verpolungsschutz
Reststrom:	Wechselstromvariante: max. 4 mA bei gesperrtem Ausgang Gleichstromvariante: <0,1mA (bei gesp. Transistor); Restspannung: <3V (bei durchgeschaltetem Transistor)
Sicherheitsschaltung:	Minimum- oder Maximum-Ruhestrom, je nach Lastanschluss VCL/AC nie ohne Last betreiben! (Schütz, Relais etc.)
Einbaulage:	beliebig
Umgebungstemperatur:	-40... +70 °C
Zulassungen:	Überfüllsicher nach § 63 WHG
Ausfallsignal:	Ausgang gesperrt
Schaltzeit:	je ca. 1,0s beim Bedecken und Freiwerden
Hysterese:	ca. 4mm bei senkrechtem Einbau von oben

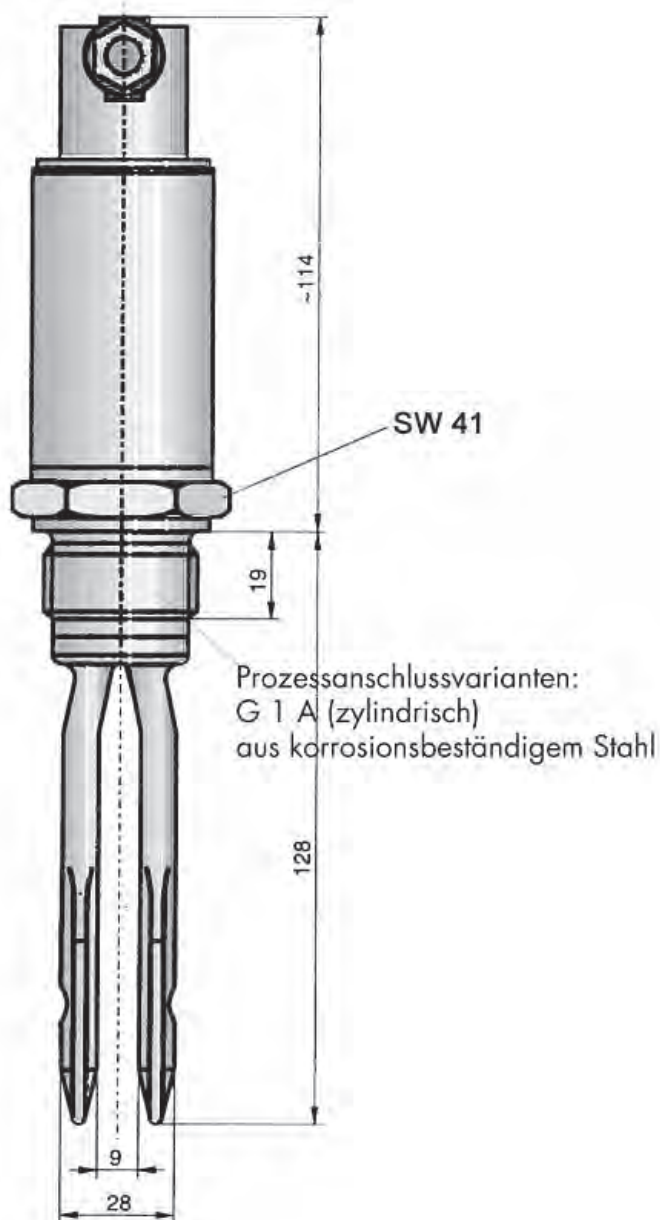
## Anschluss

Anschluss AC



Anschluss DC





# Bestellschlüssel

200 Standard (nicht zertifiziert)  
 202 mit WHG-Zulassung

0 Standard

WA 19...253 V AC 2-Draht  
 GA 10...55 V DC PNP 3-Draht

00 Stecker IP67 (DIN 43650/4400)  
 05 5 m Kabel IP68

S Standard



Bestellschlüssel

<b>VCL</b>	0	S
------------	---	---

## Zubehör

Bestellbezeichnung  
**BEFV-10**

**SW41**  
 Prüfmagnet

Ausführung  
 Einschweißmuffe G1"

Steckschlüssel

Stand 01/2014