

# BATTERY HOLDER



For Maintenance -free lead-acid batteries

Output: 12; 24 Vdc

Protection: Fuse

Connection with screws

Short circuit Protection

IP20

Wall Mount with screws / Din Rail

*Modulo per batterie Ermetiche al piombo sigillate*

*Uscita: singola 12; 24 Vdc*

*Protezioni: fusibile*

*Protezione al cortocircuito*

*Connessione con Morsetti a Vite*

*Grado di protezione IP20*

*Fissaggio a Pannello / Barra DIN*



## Feature:

Battery Module for DC-UPS "All In One" range for One or Two batteries. Suitable to support maintenance-free lead-acid batteries standard size, whit serial fuse. Simple connection with screws. Size: 1.2 Ah, 3 Ah, 7.2 Ah and 12 Ah.

## Caratteristiche tecniche

Cestelli batterie per la linea DC-UPS "All In One", a 24 Vdc (due batterie ) e 12 Vdc (una Batteria) . Adatti per alloggiare batterie sigillate al piombo collegate fra loro e protette da fusibile a lama. Facile connessione al modulo di alimentazione tramite morsetto a vite. Modelli: 1,2 Ah, 3 Ah, 7,2 Ah e 12 Ah.

## Battery Holder / Moduli Porta - batterie: 12 Vdc and 24 Vdc (2 x 12 Vdc)

### Feature / Caratteristiche Batterie

Battery Holder	12 Vdc	24 Vdc (2 x 12 Vdc)
----------------	--------	---------------------

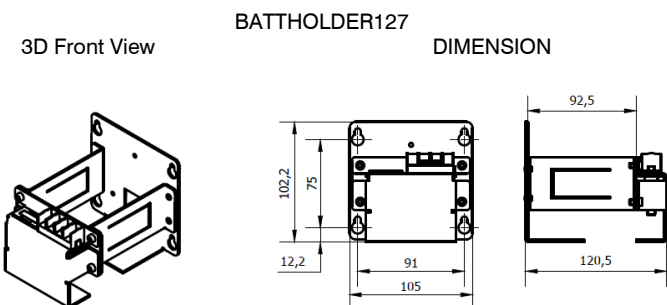
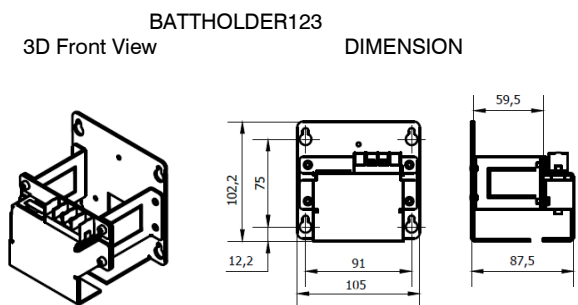
Standard Version Code / Codice Versione Standard:	BATTHOLDER 123	BATTHOLDER 127	BATTHOLDER 1.2	BATTHOLDER 3.2	BATTHOLDER 7.2	BATTHOLDER 12
DIN Rail Code / Codice Versione barra DIN:	BATTHOLDER 123DIN	BATTHOLDER 127DIN	BATTHOLDER 1.2DIN	BATTHOLDER 3.2DIN	BATTHOLDER 7.2DIN	NOT AVAILABLE

Short-circuit protection / Protezione contro il C.C.	Yes / Presente					
Protection Fuse / Fusibile di protezione a Lama	25 A					
Ambient Temperature (operation) / Temperatura Ambiente Lavoro	-25 ÷ +50 °C (depend on battery) (dipende dal tipo di batteria adottata)					
Ambient Temperature (Storage) / Temperatura Ambiente Stoccaggio	-20 ÷ +50 °C					

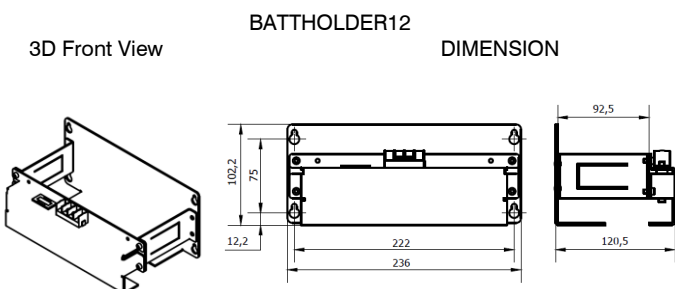
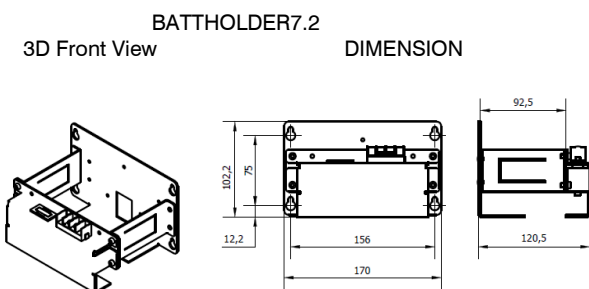
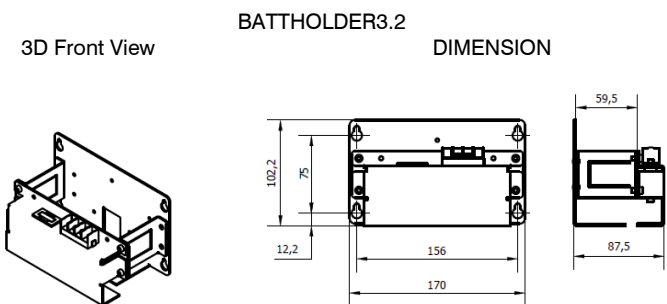
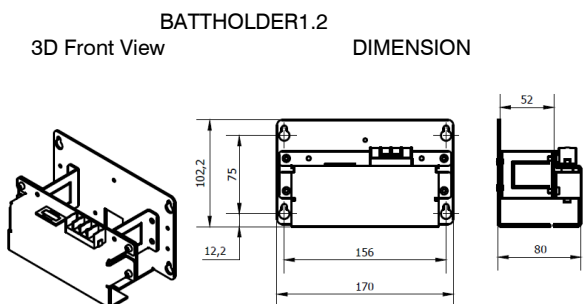
### Generic data / Caratteristiche Generali

Dimension (w-h-d) mm/ Dimensioni (l-h-p) mm	105x102x87.5	105x102x120.5	170x102x80	170x102x87.5	170x102x120.5	236x102x120.5
Weight Standard/ Peso	190g approx	200g approx	280g approx	280g approx	290g approx	390g approx
Weight DIN RAIL/ Peso	210g approx	220g approx	300g approx	300g approx	310g approx	
Protection class / Grado di Protezione	IP20					
Standard Version Assembly / Tipo di fissaggio Versione Standard	For hanging onto M4 screws / Con viti M4					
DIN Rail Assembly / Fissaggio DIN	Available only on BATT xxx DIN Code					

MOUNTING HOLES IN THE MOUNTING PLATE OF SINGLE BATTERY 12V (BATTHOLDER123 AND BATTHOLDER127)

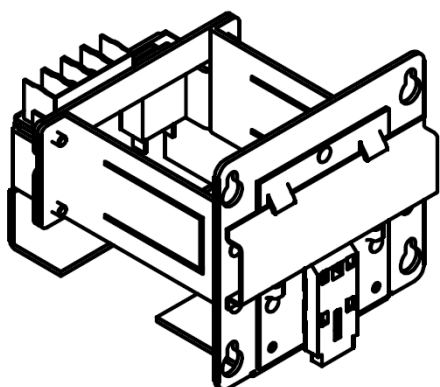


MOUNTING HOLES IN THE MOUNTING PLATE OF DOUBLE BATTERY 24V FROM 1.2Ah TO 12Ah



REAR MOUNTING VIEW OF THE MOUNTING PLATE SINGLE AND DOUBLE BATTERYHOLDER DIN VERSION:

Single Battery 12V  
3D Rear View DIN Version



Double Battery 24V  
3D Rear View DIN Version

