

**ATD 2A A 4 Y 7**

Absoluter Drehgeber mit Analogausgang 2-8  
Absolute Encoder with analog output 9-16



**Baumer Thalheim GmbH & Co. KG**  
Hessenring 17  
DE-37269 Eschwege  
Phone +49 5651 9239-0  
Fax +49 5651 9239-80  
info@baumerthalheim.com  
www.baumer.com

Printed in Germany · 07.18 · V01  
Irrtum sowie Änderungen in Technik und Design vorbehalten.  
Subject to modification in technic and design.  
Errors and omissions excepted.

**Gefahr**  
Warnung bei möglichen Gefahren.

**Hinweis**  
Information für bestimmungsgerechte Produkthandhabung.

**Allgemeiner Hinweis**

**Zusätzliche Informationen**  
Die Montageanleitung ist eine Ergänzung zu weiteren Dokumentationen (z. B. Katalog, Datenblatt, Handbuch).

**Anleitung unbedingt vor Inbetriebnahme lesen.**

**Bestimmungsgemässer Gebrauch**  
- Der Drehgeber ist ein Präzisionsmessgerät, das der Erfassung von Positionen und/oder Geschwindigkeiten dient. Er liefert Messwerte als elektronische Ausgangssignale für das Folgegerät. Er darf nur zu diesem Zweck verwendet werden. Sofern dieses Produkt nicht speziell gekennzeichnet ist, darf es nicht für den Betrieb in explosionsgefährdeter Umgebung eingesetzt werden.

**Inbetriebnahme**  
- Einbau und Montage des Drehgebers darf ausschliesslich durch eine Fachkraft für Elektrik und Feinmechanik erfolgen. Die Betriebsanleitung des Maschinenherstellers sowie örtliche Sicherheitsvorschriften sind zu beachten.

**Sicherheitshinweise**  
- Vor Inbetriebnahme der Anlage alle elektrischen Verbindungen überprüfen.  
- Inbetriebnahme nur an einem CE-konformen Netzteil gemäss EN 61000-6-2.  
- Der elektrische Anschluss darf unter Spannung nicht verbunden oder gelöst werden.  
- Der Antrieb darf während der Montage nicht in Betrieb gesetzt werden.  
- Drehgeber nicht öffnen, mechanisch oder elektrisch verändern.  
- Wenn Montage, elektrischer Anschluss oder sonstige Arbeiten am Drehgeber und an der Anlage nicht fachgerecht ausgeführt werden, kann es zu Fehlfunktionen oder Ausfall des Drehgebers führen.  
- Eine Gefährdung von Personen, eine Beschädigung der Anlage und eine Beschädigung von Betriebseinrichtungen durch den Ausfall oder Fehlfunktionen des Drehgebers muss durch geeignete Sicherheitsmassnahmen ausgeschlossen werden.  
- Drehgeber nicht ausserhalb der im Datenblatt angegebenen Grenzwerte betreiben.

Bei Nichtbeachtung der Sicherheitshinweise kann es zu Fehlfunktionen, Sach- und Personenschäden kommen.

**Elektrische Inbetriebnahme**

DIN EN 61340-5-1  
DIN EN 61340-5-2

- Drehgeber elektrisch nicht verändern und keine Verdrahtungsarbeiten unter Spannung vornehmen.
- Der elektrische Anschluss darf unter Spannung nicht aufgesteckt oder abgenommen werden.
- Die gesamte Anlage EMV gerecht installieren. Einbaumgebung und Verkabelung beeinflussen die EMV des Drehgebers. Drehgeber und Zuleitungen räumlich getrennt oder in grossem Abstand zu Leitungen mit hohem Störpegel (Frequenzrichter, Schütze usw.) verlegen.
- Bei Verbrauchern mit hohen Störpegeln separate Spannungsversorgung für den Drehgeber bereitstellen.
- Drehgebergehäuse und die Anschlusskabel vollständig schirmen.
- Drehgeber an Schutzerde (PE) anschliessen. Geschirmte Kabel verwenden. Schirmgeflecht muss mit der Kabelverschraubung oder dem Stecker verbunden sein. Anzustreben ist ein beidseitiger Anschluss an Schutzerde (PE). Gehäuse über den mechanischen Anbau erden, bei elektrisch isoliertem Anbau zusätzliche Verbindung herstellen. Kabelschirm über die nachfolgenden angeschlossenen Geräte erden. Bei Problemen mit Erdschleifen mindestens eine einseitige Erdung herstellen.

Bei Nichtbeachtung kann es zu Fehlfunktionen, Sach- und Personenschäden kommen.

**Wartung**  
Der Drehgeber ist wartungsfrei und darf nicht geöffnet beziehungsweise mechanisch oder elektrisch verändert werden. Ein Öffnen des Drehgebers kann zu Verletzungen führen.

**Transport und Lagerung**  
- Ausschliesslich in Originalverpackung.  
- Drehgeber nicht fallen lassen oder grösseren Erschütterungen aussetzen.

**Entsorgung (Umweltschutz)**  
Gebrauchte Elektro- und Elektronikgeräte dürfen nicht im Hausmüll entsorgt werden. Das Produkt enthält wertvolle Rohstoffe, die recycelt werden können. Das Gerät kann Batterien enthalten, die nicht separat entfernt werden können. Entsorgen Sie dieses Produkt deshalb am entsprechenden Sammeldepot. Weitere Informationen siehe www.baumer.com

**Montage**  
- Beachten Sie alle Sicherheitshinweise.  
- Kontrollieren Sie die Befestigungsteile.

**Montagereihenfolge**  
- Die Antriebswelle sollte leicht gefettet bzw. rostschutzbehandelt sein.  
- Befestigen Sie die Drehmomentstütze mit den Schrauben an den Befestigungslöchern des Drehgebers.  
- Der Drehgeber muss sich von Hand, ohne grossen Kraftaufwand, auf die Antriebswelle (ISO-Passung g6) schieben lassen. Gegebenenfalls Masshaltigkeit der Welle prüfen.  
- Die Drehmomentstütze an der Anbauseite (z. B. Motor B-Schild) spannungsfrei befestigen.  
- Danach die Drehgeberwelle auf der Antriebswelle ohne Vorspannung der Drehmomentstütze befestigen (Klemmung).  
- Anzugsmomente der Befestigungsschrauben beachten.  
- Achtung: Alle Schrauben sollten gesichert werden!

Hohlwelle, Kugellager, Glasscheibe oder elektronische Teile können beschädigt werden. Die sichere Funktion ist dann nicht mehr gewährleistet.

**Anschlussbelegung**  
- ATD 2A A 4 Y 7

Stecker	Belegung
Pin 1	-
Pin 2	-
Pin 3	-
Pin 4	GND <sub>OUT</sub>
Pin 5	U <sub>OUT</sub> bzw. I <sub>OUT</sub>
Pin 6	-
Pin 7	Reset
Pin 8	V/R
Pin 9	Error
Pin 10	GND
Pin 11	- / -UB (nur bei UE-UR-Ausführung)
Pin 12	+UB

Für Verlängerungskabel ab 10 m paarweise verdrehte Leitungen verwenden.

**Hohlwellen-Befestigung**  
Klemmringbefestigung: Klemmring in die richtige Position zum Hohlwellenschlitz bringen (siehe Zeichnung) und den Klemmring mit 1.2±0.1 Nm anziehen.

Alle beweglichen Justierelemente müssen in axialer und radialer Richtung Spiel haben, um Verschiebungen durch Temperatur und mechanisches Spiel auszugleichen. Befestigungsschrauben bzw. Schrauben des Klemmrings fest anziehen. Die Drehmomentstütze darf ausser an den Befestigungspunkten des Drehgebers und Motors nicht anstehen.

**Beschreibung der Anschlüsse**

+UB	Betriebsspannung des Drehgebers.
-UB	Negative Betriebsspannung des Drehgebers -12 bis -26 VDC (nur bei UE-/URAusführung).
GND	Masseanschluss des Drehgebers bezogen auf UB.
U <sub>OUT</sub>	Spannungsausgang steigend bei Drehung der Welle im Uhrzeigersinn mit Blick auf die Anbauseite.
I <sub>OUT</sub>	Stromausgang steigend bei Drehung der Welle im Uhrzeigersinn mit Blick auf die Anbauseite.
GND <sub>OUT</sub>	Bezugspotential für Analogausgang.
Reset	Reseteingang zum Nullsetzen des Positionswertes an jeder beliebigen Stelle innerhalb der Gesamtauflösung. Der Reseteingang wird durch Auflegen von UB ausgelöst.
V/R	Vor-/Rück-Zählrichtungseingang. Unbeschaltet liegt dieser Eingang auf High. V/R-High bedeutet steigende Werte bei Drehrichtung der Welle im Uhrzeigersinn bei Blick auf die Anbauseite. V/R-Low bedeutet fallende Werte bei Drehung der Welle im Uhrzeigersinn bei Blick auf die Anbauseite.
Error	Diagnoseausgang (Open Kollektor mit internem 10 kΩ PullUp-Widerstand). Der Ausgang ist low-aktiv, d. h. wenn kein Fehlerfall vorliegt, ist der Ausgang +UB.

**Abmessungen**

Befestigungssatz 002 (Standard)  
Zylinderschraube DIN EN ISO 4762 - M3, SW2.5  
Anzugsmoment 1.2±0.1 Nm  
flexible Drehmomentstütze  
Flanschdose M23, Stiftkontakte, radial, 12-polig bzw. 17-polig

**GB Assembly Instructions**

**ATD 2A A 4 Y 7**

Absolute Encoder with analog output

9-16



**Danger**  
Warnings of possible danger.

**General instructions**  
Information on appropriate product handling.

**General remarks**

**Additional information**  
The installation instruction is supplementary to already existing documentation (e.g. catalog, data sheet, manual).

**!** It is imperative to read the manual carefully prior to starting the device.

**Appropriate use**  
- The encoder is a precision measuring device. It is explicitly designed for registration of angular positions and revolutions as well as evaluation and supply of measuring values as electric output signals for the subsequently connected device. The encoder must not be used for any other purpose. Unless this product is specially labeled, it may not be used for operation in potentially explosive environments.

**Start up**  
- Installation and assembly of this product may be performed only by a person qualified in electronics and precision mechanics. The user manual of the machine manufacturer under compliance with local safety regulations must be regarded in any case.

**Safety instructions**  
- All electrical connections are to be revised prior to starting the system.  
- Commissioning only with CE compliant power supply according to EN 61000-6-2.  
- Never plug or unplug the electrical connector while the device is live.  
- The drive must not be put into operation during installation.  
- Do not open and modify the encoder mechanically or electrically.  
- Incorrect assembly and electrical connections or any other inappropriate work at encoder and system may lead to malfunction or failure of the encoder.  
- Make sure by appropriate safety measures, that in case of error or failure of the encoder, no danger to persons or damage to the system or operating facilities occurs.  
- Do not operate encoder beyond the limit values stated in the data sheet.

**!** Any disregard may lead to malfunctions, material damage and personal injury.

**Maintenance**  
The encoder is maintenance-free and must not be opened up nor mechanically or electronically modified. Opening up the encoder can lead to injury.

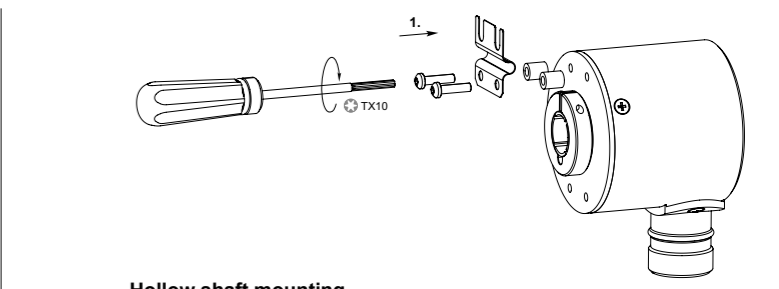
**Transport and storing**  
- In original packing only.  
- Do not drop or expose encoder to major shocks.

**Disposal (environmental protection)**  
Do not dispose of electrical and electronic equipment in household waste. The product contains valuable raw materials for recycling. The product can contain batteries that cannot be removed separately. The old product must be returned to an authorized collecting point for correct disposal/recycling. For further information see www.baumer.com

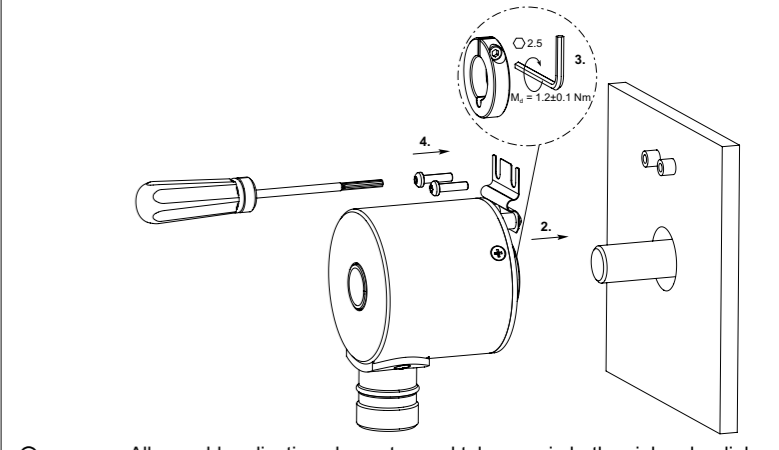
**Assembly**  
- Observe all safety instructions.  
- Inspect fastening elements.

**Installation sequence**  
- The drive shaft should be lightly greased or anti-rust protected.  
- Attach the torque arm to the mounting holes of the encoder by using the mounting screws.  
- The encoder must be slide by hand without large effort on to drive shaft (ISO-fit g6). If necessary check drive shaft diameter and verify.  
- The torque arm fastening on mounting side (e.g. motor B-shield) without pressure.  
- After this fastening the encoder shaft on to the drive shaft (clamping).  
- Observe fastening torque of the mounting screws!  
- Attention, all screws should be secured!

**!** Hollow shaft, bearing, glass disc or electronic components might be damaged and a secure operation is no longer guaranteed.

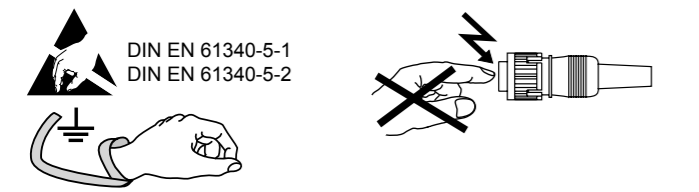


**Hollow shaft mounting**  
Mounting with clamping ring: Position of the clamping ring has to be set properly to the hollow shaft slot (see drawing) and tighten clamping ring with 1.2±0.1 Nm.

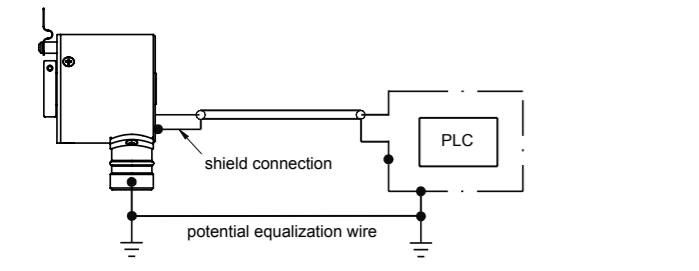


**!** All movable adjusting elements need tolerance in both axial and radial direction in order to equalize shifts by temperature and of mechanical nature. Tighten both fixing and clamping ring screws firmly. The torque support is not allowed to have any contact to the encoder or motor except on the mounting point.

**Electrical installation**



- Do not modify encoder in any electrical way and carry out any wiring work under power supply.  
- Any electrical connection and plugging-on whilst under power supply is not permitted.  
- Installation of the whole system has to be according to EMC standards. Installation environment as well as wiring have an impact on the encoder's EMC. Encoder and supplying lines are to be in separated locations or remote from lines with high interference emission (frequency transformers, protections, etc.).  
- A separate encoder supply has to be provided with consumers with high interference emission.  
- Encoder case and supply cable have to be completely screened.  
- Ground (PE) encoder by using screened cables. The braided shield has to be connected to cable gland or plug. Grounding (PE) on both sides is recommended. Ground the case by the mechanical assembly, if latter is electrically isolated a second connection has to be provided. Ground cable screen by the subsequently connected devices. In case of ground loop problems at least grounding on one side is imperative.



**!** Any disregard may lead to malfunctions, material damage and personal injury.

**Electrical connection**  
Any outputs not used must not be connected. Unused cable cores have to be isolated. Max. allowed bending radius of cable: 90 mm. After the reset process the zero input should be grounded (GND) externally for better protection against interferences.

**Connection – connector M23**  
Whilst not connected, the plug is always to be sealed by the plastic cover provided by the manufacturer upon delivery. Appropriate mating connectors available as spare part or with different cable length, please refer to accessories.  
In case of customer-specific length use only screened cable and connectors corresponding to EMC standards.  
Consider the wiring instructions of the respective supplier:  
- Press mating connector softly onto the plug.  
- Turn mating connector until the code-mark is interlocking the corresponding space provided by plug.  
- Insert bushing completely.  
- Tighten the nut as far as possible.

**!** An optimized connection between encoder case and the braided shield of the connection cable is only achieved by the braided shield being placed generously onto the connector and the nut being secured firmly.

**Terminal assignment**  
- ATD 2A A 4 Y 7

Connector	Assignment
Pin 1	-
Pin 2	-
Pin 3	-
Pin 4	GND <sub>OUT</sub>
Pin 5	U <sub>OUT</sub> resp. I <sub>OUT</sub>
Pin 6	-
Pin 7	reset
Pin 8	V/R
Pin 9	error
Pin 10	GND
Pin 11	- / -UB (only at UE-/UR-version)
Pin 12	+UB

**!** Please use cores twisted in pairs for extension cables of more than 10 m length.

**Terminal significance**

+UB	Encoder supply voltage.
-UB	Negative encoder supply voltage -12 to -26 VDC (only at UE-/UR-version).
GND	Encoder ground connection relating to UB.
U <sub>OUT</sub>	Voltage output increasing at clockwise rotation when looking at the mounting side.
I <sub>OUT</sub>	Current output increasing at clockwise rotation when looking at the mounting side.
GND <sub>OUT</sub>	Reference voltage for analogue output.
Reset	Reset input for setting zero position value at any desired point within the entire resolution. The resetting process is triggered by apply of UB.
V/R	V/R counting direction input. This input is standard on High. V/R means increasing values with clockwise shaft rotation when looking at the mounting side. V/R-Low means decreasing values with clockwise shaft rotation when looking at the mounting side.
Error	Diagnostic output (Open Collector with internal 10 kΩ pullup-resistor). The output is low-active, that means if no fault submitted, the output is +UB.

