

O500W.TR-11167302

Einweg-Lichtschranken

Through beam sensors

Barrières simples



11167302



Baumer

Baumer Electric AG · CH-8501 Frauenfeld
Phone +41 (0)52 728 1122 · Fax +41 (0)52 728 1144

Canada
Baumer Inc.
CA-Burlington, ON L7M 4B9
Phone +1 (1)905 335-8444

China
Baumer (China) Co., Ltd.
CN-201612 Shanghai
Phone +86 (0)21 6768 7095

Denmark
Baumer A/S
DK-8210 Aarhus V
Phone +45 (0)8931 7611

France
Baumer SAS
FR-74250 Fillinges
Phone +33 (0)450 392 466

Germany
Baumer GmbH
DE-61169 Friedberg
Phone +49 (0)6031 60 07 0

India
Baumer India Private Limited
IN-411038 Pune
Phone +91 20 2528 6833/34

Italy
Baumer Italia S.r.l.
IT-20090 Assago, MI
Phone +39 (0)2 45 70 60 65

Singapore
Baumer (Singapore) Pte. Ltd.
SG-339412 Singapore
Phone +65 6396 4131

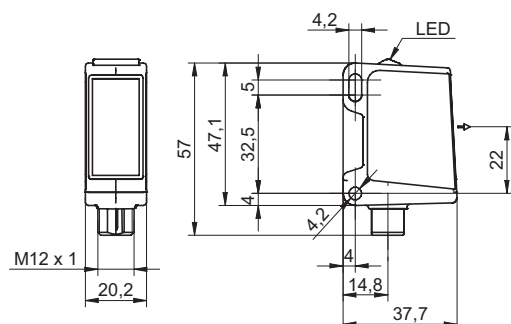
Sweden
Baumer A/S
SE-56133 Huskvarna
Phone +46 (0)36 13 94 30

Switzerland
Baumer Electric AG
CH-8501 Frauenfeld
Phone +41 (0)52 728 1313

United Kingdom
Baumer Ltd.
GB-Watchfield, Swindon, SN6 8TZ
Phone +44 (0)1793 783 839

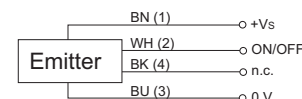
USA
Baumer Ltd.
US-Southington, CT 06489
Phone +1 (1)860 621-2121

Abmessungen Dimensions Dimensions

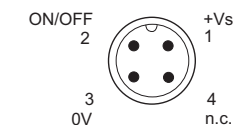


- Alle Masse in mm
- All dimensions in mm
- Toutes les dimensions en mm

Elektrischer Anschluss Connection diagram Schéma de raccordement



BN = Braun/brown/brun
WH = Weiss/white/blanc
BK = Schwarz/black/noir
BU = Blau/blue/bleu



¹⁾ Class 2, UL 1310, see FAQ

- Vor dem Anschliessen des Sensors die Anlage spannungsfrei schalten.
- Disconnect power before connecting the sensor.
- Mettre l'installation hors tension avant le raccordement du détecteur.

Technische Daten

Technical data

Données techniques

Grenzreichweite Sn	40 m	nominal range Sn	40 m	Limite de portée Sn	40 m
Betriebsreichweite Sb	25 m	actual range Sb	25 m	Portée de service Sb	25 m
Ausrichtung optische Achse	< 1°	alignment optical axis	< 1°	Axe d'alignement optique	< 1°
Betriebsspannungsbereich +Vs ¹⁾	10 ... 30 VDC	voltage supply range +Vs ¹⁾	10 ... 30 VDC	Plage de tension +Vs ¹⁾	10 ... 30 VDC
Stromaufnahme max. (ohne Last)	40 mA	current consumption max. (no load)	40 mA	Consommation max. (sans charge)	40 mA
Stromaufnahme mittel	30 mA	current consumption typ.	30 mA	Courant absorbé moyen	30 mA
Ansprech- / Abfallzeit	< 0,49 ms	response time / release time	< 0,49 ms	Temps d'activation / désactivation	< 0,49 ms
verpolungsfest	ja	reverse polarity protection	yes	Protégé contre inversion polarité	oui
Arbeitstemperatur	-25 ... +60 °C	operating temperature	-25 ... +60 °C	Température de fonctionnement	-25 ... +60 °C
Schutzart	IP 68/69K & proTect+	protection class	IP 68/69K & proTect+	Classe de protection	IP 68/69K & proTect+

Teachablauf ist beim Empfänger zu finden:
For teach-in please refer to the receiver:
Pour l'enseignant en s'il vous plaît se référer au récepteur:

11167303	O500W.ER-11167303
----------	-------------------

FAQ

• **Netzteil nach UL 1310, Class 2?**

oder externe Absicherung durch eine UL anerkannte oder gelistete Sicherung mit max. 30VAC/3A oder 24VDC/4A.

• **Was bedeutet ON/OFF?**

Bei aktivem Testeingang (ON/OFF auf +Vs) ist der Sender ausgeschaltet. Der Ausgang des Empfängers muss bei freiem Lichtweg den Zustand ändern. Wenn der Sender freigegeben wird (ON/OFF auf 0V) ist der Sensor wieder funktionsfähig. Das ganze System wird so auf Funktionstüchtigkeit geprüft

• **Voltage supply according UL 1310, Class2?**

or device shall be protected by an external R/C or listed fuse, rated max. 30VAC/3A or 24VDC/4A.

• **What is ON/OFF for?**

While the test input is activated (ON/OFF to +Vs) the emitter is switched off. The output state changes if the light beam from the emitter to the receiver is uncovered. If the emitter is on again (ON/OFF to 0V) the sensor is in working state. This could be used as functional test for the whole system.

• **L'alimentation utilisée, couvre la classe 2 selon la norme UL 1310?**

Ou appareil protégé en externe par un circuit R/C ou fusible UL à 30VAC/3A ou 24VDC/4A maximum.

• **Qu'est-ce ON/OFF?**

L'émetteur est déclenché lors du contrôle actif test (ON/OFF à +VS). La sortie du récepteur doit changer d'état si le champ est libre. Le détecteur est prêt à fonctionner sitôt l'émetteur libéré (ON/OFF à 0V). Toute la fonctionnalité du système se trouve ainsi contrôlée.