

# O300H.RP-11157327

Reflexions-Lichtschranken

Retro-reflective sensors

Barrières réflex



11157327



## Baumer

Baumer Electric AG · CH-8501 Frauenfeld  
Phone +41 (0)52 728 1122 · Fax +41 (0)52 728 1144

**Canada**  
Baumer Inc.  
CA-Burlington, ON L7M 4B9  
Phone +1 (1)905 335-8444

**China**  
Baumer (China) Co., Ltd.  
CN-201612 Shanghai  
Phone +86 (0)21 6768 7095

**Denmark**  
Baumer A/S  
DK-8210 Aarhus V  
Phone +45 (0)8931 7611

**France**  
Baumer SAS  
FR-74250 Fillinges  
Phone +33 (0)450 392 466

**Germany**  
Baumer GmbH  
DE-61169 Friedberg  
Phone +49 (0)6031 60 07 0

**India**  
Baumer India Private Limited  
IN-411038 Pune  
Phone +91 20 2528 6833/34

**Italy**  
Baumer Italia S.r.l.  
IT-20090 Assago, MI  
Phone +39 (0)2 45 70 60 65

**Singapore**  
Baumer (Singapore) Pte. Ltd.  
SG-339412 Singapore  
Phone +65 6396 4131

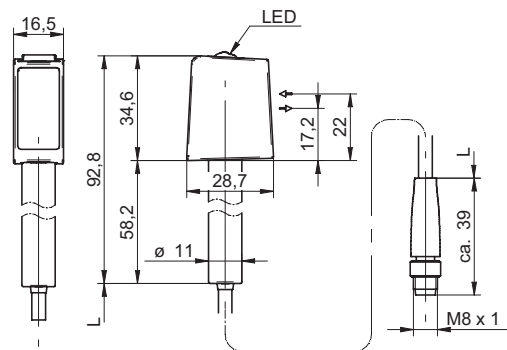
**Sweden**  
Baumer A/S  
SE-56133 Huskvarna  
Phone +46 (0)36 13 94 30

**Switzerland**  
Baumer Electric AG  
CH-8501 Frauenfeld  
Phone +41 (0)52 728 1313

**United Kingdom**  
Baumer Ltd.  
GB-Watchfield, Swindon, SN6 8TZ  
Phone +44 (0)1793 783 839

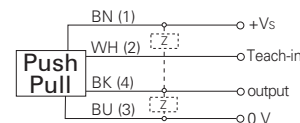
**USA**  
Baumer Ltd.  
US-Southington, CT 06489  
Phone +1 (1)860 621-2121

### Abmessungen Dimensions Dimensions



- Alle Masse in mm
  - All dimensions in mm
  - Toutes les dimensions en mm
- Kabellänge L = 200 mm  
cable length L = 200 mm  
Longueur du câble L = 200 mm

### Elektrischer Anschluss Connection diagram Schéma de raccordement



BN = Braun/brown/brun  
WH = Weiss/white/blanc  
BK = Schwarz/black/noir  
BU = Blau/blue/bleu



<sup>1)</sup> Class 2, UL 1310, see FAQ

- Vor dem Anschliessen des Sensors die Anlage spannungsfrei schalten.
- Disconnect power before connecting the sensor.
- Mettre l'installation hors tension avant le raccordement du détecteur.

### Technische Daten

Grenzreichweite Sn	6 m
Betriebsreichweite Sb	5 m
Ausrichtung optische Achse	< 2°
Betriebsspannungsbereich +Vs <sup>1)</sup>	10 ... 30 VDC
Stromaufnahme max. (ohne Last)	35 mA
Stromaufnahme mittel	25 mA
Spannungsabfall Vd	< 3 VDC
Ansprech- / Abfallzeit	< 0,49 ms
Ausgangsschaltung	Gegentakt
Schaltfunktion	Hell- / Dunkelschaltung
kurzschlussfest	ja
verpolungsfest	ja
Arbeitstemperatur	-25 ... +60 °C
Schutzart	IP 68/69K & proTect+

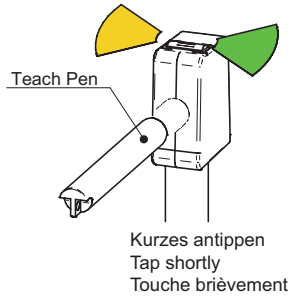
### Technical data

nominal range Sn	6 m
actual range Sb	5 m
alignment optical axis	< 2°
voltage supply range +Vs <sup>1)</sup>	10 ... 30 VDC
current consumption max. (no load)	35 mA
current consumption typ.	25 mA
voltage drop Vd	< 3 VDC
response time / release time	< 0,49 ms
output circuit	push-pull
output function	light / dark operate
short circuit protection	yes
reverse polarity protection	yes
operating temperature	-25 ... +60 °C
protection class	IP 68/69K & proTect+

### Données techniques

Limite de portée Sn	6 m
Portée de service Sb	5 m
Axe d'alignement optique	< 2°
Plage de tension +Vs <sup>1)</sup>	10 ... 30 VDC
Consommation max. (sans charge)	35 mA
Courant absorbé moyen	25 mA
Tension résiduelle Vd	< 3 VDC
Temps d'activation / désactivation	< 0,49 ms
Circuit de sortie	push-pull
Fonction de commutation	claire/sombre
Protégé contre courts-circuits	oui
Protégé contre inversion polarité	oui
Température de fonctionnement	-25 ... +60 °C
Classe de protection	IP 68/69K & proTect+

### qTeach Status



### Allgemeine Hinweise

- qTeach verriegelt 5 min nach dem Einschalten.
- Im Teachmodus wechselt der Ausgang in den nichtgeschalteten Zustand.
- Im Normalbetrieb muss die Teachleitung auf 0 V gelegt werden.
- Für externes Teach-in, Teachleitung entsprechend mit Vs+ verbinden.
- Beim 2-Punkt Teach-in wird die Funktion Hell-/Dunkel schaltend durch die Reihenfolge des Einlernens bestimmt.

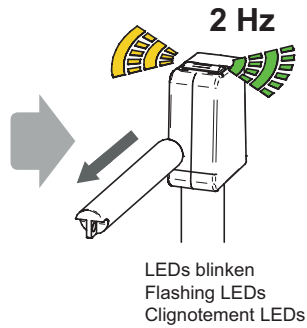
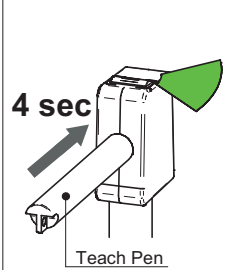
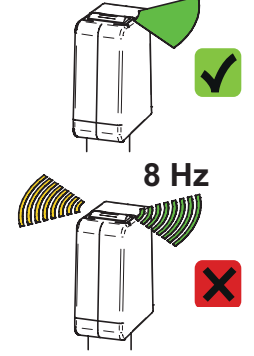
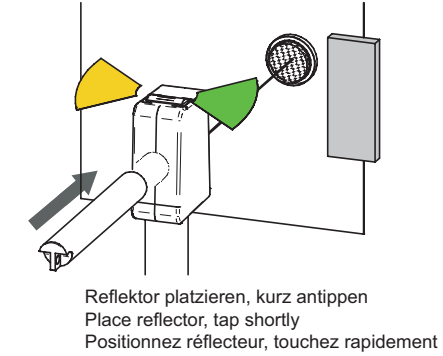
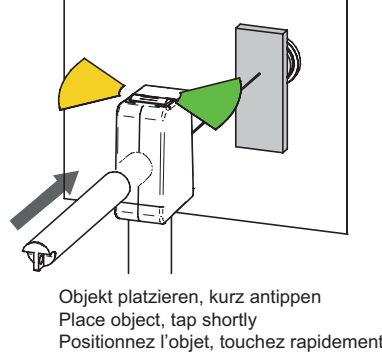
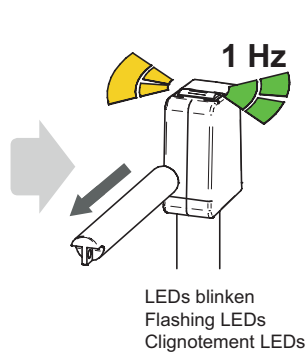
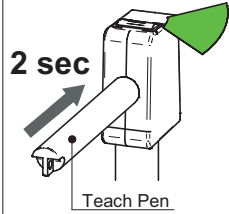
### General information

- qTeach locks 5 min after switching-on.
- In teach mode the output changes to the non-switched state.
- In normal mode the teach wire is set to 0 V.
- For external teach-in, connect teach wire correspondingly to Vs+.
- During 2-point teach-in the light-/dark switching function is determined by the teach-in order.

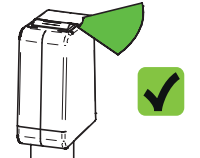
### Remarques générales

- qTeach se verrouille 5 min après l'enclenchement.
- En mode Teach, la sortie dans l'état non commutée.
- En fonctionnement normal, la connexion Teach doit être placée sur 0 V.
- Pour le Teach-in externe, raccorder en conséquence la connexion sur Vs+.
- Teach à 2 points, la fonction de commutation claire/sombre est déterminée par l'ordre d'apprentissage.

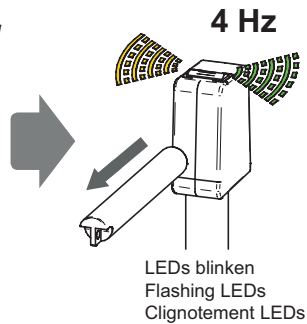
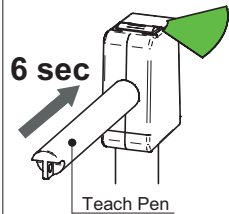
### 2-Punkt Teach 2-point teach Teach à 2 point



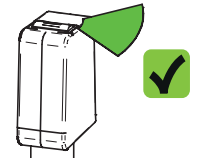
Keine Funktion  
No function  
Pas de fonction



### Werkseinstellung Factory reset Remise à l'état initial

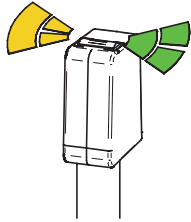


Keine weiteren Eingriffe nötig  
No further action required  
Pas d'autres interventions

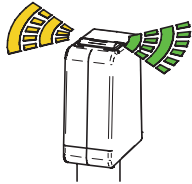


# O300H.RP-11157327

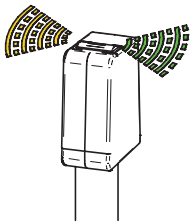
## Blinkmodi Flashing modes Modes de clignotement



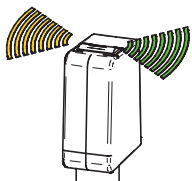
Blinken 1 Hz  
Flashing 1 Hz  
Clignotement 1 Hz



Blinken 2 Hz  
Flashing 2 Hz  
Clignotement 2 Hz



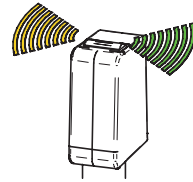
Blinken 4 Hz  
Flashing 4 Hz  
Clignotement 4 Hz



Blinken 8 Hz  
Flashing 8 Hz  
Clignotement 8 Hz

## Farben LED Colors LED Couleurs LED

Gelb  
Yellow  
Jaune



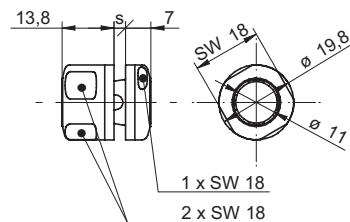
Grün  
Green  
Vert

## LED Anzeigen LED indication Indication LED

- Grün:** Betriebsanzeige, Kurzschluss  
**Green:** Operating indication, short circuit  
**Vert:** Signalisation de service, court-circuit
- Gelb:** Lichtempfang, Teach Rückmeldung  
**Yellow:** Light reception, Teach feedback  
**Jaune:** Réception de lumière, retour teach

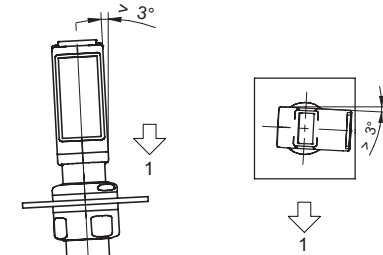
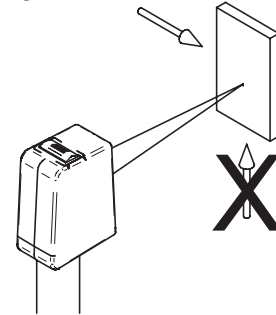
## Zubehör Accessories Accessoires

Befestigungskit HI11-1H  
 Mounting kit HI11-1H  
 Kit de montage HI11-1H  
**11039552**



S= 1.5 ... 6.5 mm

## Montage Mounting Montage



1 Richtung der Schwerkraft  
 1 Direction of gravity  
 1 Sens de la gravité

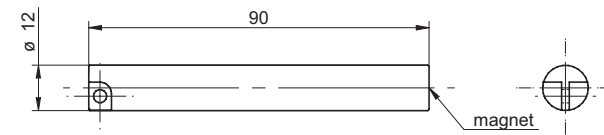
**Reinigungshinweis:** Während jedes Reinigungsvorgangs muss die im Datenblatt angegebene maximale Arbeitstemperatur berücksichtigt werden. Der Sensor darf mit einem Wasserstrahl entsprechend der IP 69K Richtlinien gereinigt werden. Die im Sensor verwendeten Materialien sind höchst chemiebeständig gegen eine grosse Auswahl von Säuren, Basen und Alkoholen. Es liegt in der Verantwortung des Benutzers, die chemische Resistenz des Sensors gegen die genutzten Reinigungsmittel vor der Reinigung zu überprüfen. Weitere Informationen auf der Website des Herstellers: [www.baumer.com](http://www.baumer.com)

**Important hints on applicable cleaning procedures:** During any cleaning operation the maximum working temperature, as shown in the specification sheet, must be taken into account. The sensor may be cleaned by applying a water jet as specified in the IP69K sealing guidelines. The sensor materials are highly chemically resistant against a wide range of acids, bases and alcohols. It is the user's responsibility to verify the chemical resistance of the sensor against the cleaning materials used prior to cleaning. For further information please visit the product website at: [www.baumer.com](http://www.baumer.com)

**Indication pour le nettoyage:** Pendant chaque processus de nettoyage, il faut tenir compte de la température maximale de travail mentionnée sur la fiche technique. Le détecteur peut être nettoyé au jet d'eau sous pression selon les directives IP69K. Les matériaux utilisés lors de la fabrication du détecteur sont extrêmement résistants à un grand nombre d'acides, de bases et d'alcools. Avant de procéder aux opérations de nettoyage, il appartient à l'utilisateur de contrôler la résistance chimique du détecteur par rapport au produit de nettoyage utilisé. Vous trouverez de plus amples informations sur le site du fabricant: [www.baumer.com](http://www.baumer.com)

Teach Pen  
 Teach Pen  
 Teach Pen  
**11137318**

Teach Pen (USA CAN JP)  
 Teach Pen (USA CAN JP)  
 Teach Pen (USA CAN JP)  
**11141124**



## FAQ

### • Wie schalte ich um von Hell- auf Dunkelschaltend?

Durch die Reihenfolge des Einlernens. Dabei entspricht der erste Punkt dem geschalteten Zustand des Sensors.

### • Was passiert bei der Werkseinstellung?

Der Sensor geht in den Auslieferungszustand zurück.

### • Wie funktioniert der qTeach via Leitung?

Identisch zum qTeach, indem die Teachleitung entsprechend mit Vs+ verbunden wird. Der qTeach via Leitung ist jeder Zeit möglich und muss daher manuell verriegelt werden (Leitung auf 0V).

### • Was bedeutet das Fehlerblinker (8 Hz) nach dem Einlernen?

- Signalreserve ungenügend; der eingelernte Reflektor reflektiert zu wenig Licht
- Signaldifferenz zwischen On -/Off-Position ist zu gering.

### • Netzteil nach UL 1310, Class 2?

oder externe Absicherung durch eine UL anerkannte oder gelistete Sicherung mit max. 30VAC/3A oder 24VDC/4A.

### • How do I switch from light to dark switching?

By means of the teach-in order. The first point corresponds to the switched state of the sensor.

### • What happens during factory reset?

The sensor is reset to factory setting.

### • How does qTeach via wire work?

In the same manner as qTeach, by connecting the teach wire correspondingly to Vs+. The qTeach via wire works any time, therefore it has to be locked manually (wire to 0V).

### • What does error flashing (8 Hz) after teach-in mean?

- Excess gain insufficient; the taught-in reflector does not reflect enough light
- Difference between on -/off-position is too narrow.

### • Voltage supply according UL 1310, Class2?

or device shall be protected by an external R/C or listed fuse, rated max. 30VAC/3A or 24VDC/4A.

### • Comment procéder à une commutation claire ou sombre?

Par l'ordre d'apprentissage. Le premier point correspond alors à l'état commuté du détecteur.

### • Que se passe-t-il en cas de Factory Reset?

Le détecteur retourne à l'état de livraison.

### • Comment fonctionne le qTeach via la connexion?

Exactement comme avec qTeach, en raccordant la connexion Teach à Vs+. Le qTeach via la connexion est possible à tout moment, doit donc être verrouillé manuel (la connexion sur 0V).

### • Que signifie le clignotement de dysfonctionnement (8 Hz) après l'apprentissage?

- Réserve de signal insuffisante; le réflecteur programmé réfléchit trop peu de lumière
- Différence de signal entre la position on-/off est trop faible.

### • L'alimentation utilisée, couvre la classe 2 selon la norme UL 1310?

Ou appareil protégé en externe par un circuit R/C ou fusible UL à 30VAC/3A ou 24VDC/4A maximum.