

CFAK 12P3140/L

Näherungsschalter

Proximity sensor

Détecteur de proximité



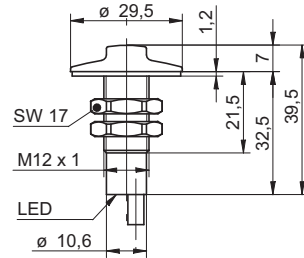
11045945

Baumer

Baumer Electric AG · CH-8501 Frauenfeld
Phone +41 (0)52 728 1122 · Fax +41 (0)52 728 1144

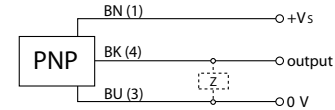


Abmessungen Dimensions Dimensions



- Alle Masse in mm
- All dimension in mm
- Toutes les dimensions en mm

Elektrischer Anschluss Connection diagram Schéma de raccordement



BN = Braun/brown/brun
BK = Schwarz/black/noir
BU = Blau/blue/bleu

- Vor dem Anschliessen des Sensors die Anlage spannungsfrei schalten.
- Disconnect power before connecting the sensor.
- Mettre l'installation hors tension avant le raccordement du détecteur.

Canada
Baumer Inc.
CA-Burlington, ON L7M 4B9
Phone +1 (1)905 335-8444

Italy
Baumer Italia S.r.l.
IT-20090 Assago, MI
Phone +39 (0)2 45 70 60 65

China
Baumer (China) Co., Ltd.
CN-201612 Shanghai
Phone +86 (0)21 6768 7095

Singapore
Baumer (Singapore) Pte. Ltd.
SG-339412 Singapore
Phone +65 6396 4131

Denmark
Baumer A/S
DK-8210 Aarhus V
Phone: +45 (0)8931 7611

Sweden
Baumer A/S
SE-56133 Huskvarna
Phone +46 (0)36 13 94 30

France
Baumer SAS
FR-74250 Fillinges
Phone +33 (0)450 392 466

Switzerland
Baumer Electric AG
CH-8501 Frauenfeld
Phone +41 (0)52 728 1313

Germany
Baumer GmbH
DE-61169 Friedberg
Phone +49 (0)6031 60 07 0

United Kingdom
Baumer Ltd.
GB-Watchfield, Swindon, SN6 8TZ
Phone +44 (0)1793 783 839

India
Baumer India Private Limited
IN-411058 Pune
Phone +91 20 66292400

USA
Baumer Ltd.
US-Southington, CT 06489
Phone +1 (1)860 621-2121

www.baumer.com/worldwide

Technische Daten

Technical data

Données techniques

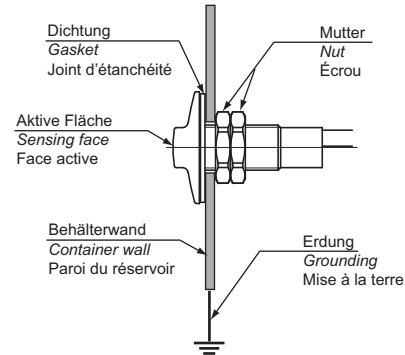
Technische Daten	Technical data	Données techniques	
Nennschaltabstand Sn	Nominal sensing distance Sn	Portée nominale Sn	Berührend/contact/avec contact
Einbautart	Mounting type	Type de montage	Nicht bündig/non-flush/non noyé
Ausgangsschaltung	Output circuit	Circuit de sortie	PNP Öffner/NC/Cont. ouverte
Betriebsspannungsbereich +Vs	Voltage supply range +Vs	Plage de tension +Vs	10...30 VDC
Stromaufnahme max.	Current consumption max.	Consommation max.	< 12 mA
Ausgangsstrom	Output current	Courant de sortie	200 mA
Schaltfrequenz	Switching frequency	Fréquence de commutation	< 35 Hz
Kurzschlussfest	Short circuit protection	Protégé contre courts-circuits	Ja/yes/oui
Verpolungsfest	Reverse polarity protection	Protégé contre inversion polarité	Ja/yes/oui
Material (aktive Fläche)	Material (sensing face)	Matériau (face active)	POM
Gehäusematerial	Housing material	Matériau du boîtier	POM
Schutzklasse	Protection class	Classe de protection	IP67
Arbeitstemperatur	Operating temperature	Température de fonctionnement	0...+50°C

Montage Mounting Montage

Der Sensor muss in einem geerdeten Behälter, welcher aus elektrisch leitendem Material besteht, montiert werden. Er wird so positioniert, dass sich seine aktive Fläche in Berührung mit dem Medium befindet, sobald dieses die gewünschte Füllhöhe erreicht hat. Das Medium wird nur detektiert, wenn es elektrisch gut leitend ist (z. B. Wasser). So blendet der Sensor Verschmutzungen auf seiner aktiven Fläche aus und schaltet nur bei einer elektrischen Verbindung durch das Medium mit der Behälterwand.

The sensor has to be installed in a grounded and electrically conductive container. It is positioned so that its active surface is in contact with the medium, once it reaches the desired fill level. The medium is only detected when it is a good electrical conductor (e.g. water). The sensor suppresses dirt residues on its sensing face and switches only when it has an electrical connection with the container wall through the medium.

Le détecteur doit être monté dans un réservoir raccordé à la terre et constitué d'un matériau conducteur. Il sera positionné de façon à ce que sa surface active se trouve en contact direct avec le milieu à détecter lorsque ce dernier atteint la hauteur de remplissage. Le milieu est seulement détecté lorsqu'il est bon conducteur électrique (p.ex. de l'eau). C'est ainsi que le détecteur ne tient pas compte de l'encrassement sur sa surface active et commute seulement en présence d'une liaison électrique entre le milieu à détecter et la paroi du réservoir.



Funktion Function Fonction

