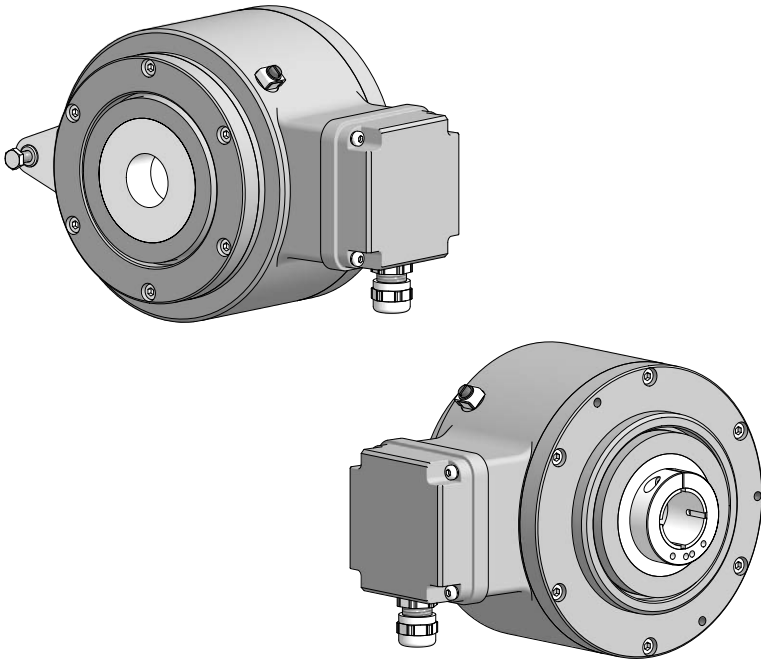




Montage- und Betriebsanleitung
Mounting and operating instructions



EExHOG 161
Inkrementaler Drehgeber mit Ex-Schutzzulassung
Incremental encoder with EX approval

Inhaltsverzeichnis

1	Allgemeine Hinweise	1
2	Betrieb in explosionsgefährdeten Bereichen	3
3	Sicherheitshinweise	5
4	Vorbereitung	7
	4.1 Lieferumfang	7
	4.2 Zur Montage erforderlich (nicht im Lieferumfang enthalten)	8
	4.3 Erforderliches Werkzeug (nicht im Lieferumfang enthalten)	8
5	Montage	9
	5.1 Schritt 1	9
	5.2 Schritt 2	9
	5.3 Schritt 3	10
	5.4 Schritt 4 - Drehmomentstütze	11
	5.5 Hinweis zur Vermeidung von Messfehlern	12
	5.6 Schritt 5	13
	5.7 Kabelanschluss - Schritt 1	14
	5.8 Kabelanschluss - Option M20	14
	5.9 Kabelanschluss - Schritt 2	15
	5.10 Kabelanschluss - Schritt 3 bis 6	16
	5.11 Kabelanschluss - Schritt 7	17
	5.12 Montagehinweis	17
6	Abmessung	18
7	Elektrischer Anschluss	19
	7.1 Beschreibung der Anschlüsse	19
	7.2 Ausgangssignale	19
	7.3 Klemmenbelegung	20
	7.4 Sensorkabel HEK 8 (Zubehör)	20
8	Demontage	21
	8.1 Schritt 1	21
	8.2 Schritt 2	21
	8.3 Schritt 3	22
	8.4 Schritt 4	22
	8.5 Schritt 5	23
9	Zubehör	24
10	Technische Daten	25
	10.1 Technische Daten - elektrisch	25
	10.2 Technische Daten - mechanisch	25
11	EU-Konformitätserklärung	27

1	General notes	2
2	Operation in potentially explosive environments	4
3	Security indications	6
4	Preparation	7
	4.1 Scope of delivery	7
	4.2 Required for mounting (not included in scope of delivery)	8
	4.3 Required tools (not included in scope of delivery)	8
5	Mounting	9
	5.1 Step 1	9
	5.2 Step 2	9
	5.3 Step 3	10
	5.4 Step 4 - Torque arm	11
	5.5 How to prevent measurement errors	12
	5.6 Step 5	13
	5.7 Cable connection - step 1	14
	5.8 Cable connection - option M20	14
	5.9 Cable connection - step 2	15
	5.10 Cable connection - step 3 up to 6	16
	5.11 Cable connection - step 7	17
	5.12 Mounting instruction	17
6	Dimension	18
7	Electrical connection	19
	7.1 Terminal significance	19
	7.2 Output signals	19
	7.3 Terminal assignment	20
	7.4 Sensor cable HEK 8 (accessory)	20
8	Dismounting	21
	8.1 Step 1	21
	8.2 Step 2	21
	8.3 Step 3	22
	8.4 Step 4	22
	8.5 Step 5	23
9	Accessories	24
10	Technical data	26
	10.1 Technical data - electrical ratings	26
	10.2 Technical data - mechanical design	26
11	EU Declaration of Conformity	27

1 Allgemeine Hinweise

1.1 Zeichenerklärung:



Gefahr

Warnung bei möglichen Gefahren



Hinweis zur Beachtung

Hinweis zur Gewährleistung eines einwandfreien Betriebes des Gerätes



Information

Empfehlung für die Gerätehandhabung

1.2 Der **inkrementale Drehgeber mit Ex-Schutzzulassung EExHOG 161** ist ein **opto-elektronisches Präzisionsmessgerät**, das mit Sorgfalt nur von technisch qualifiziertem Personal gehandhabt werden darf.

1.3 Die zu erwartende **Lebensdauer** des Gerätes hängt von den **Kugellagern** ab, die mit einer Dauerschmierung ausgestattet sind.

1.4 Der **Lagertemperaturbereich** des Gerätes liegt zwischen -15 °C bis $+70\text{ °C}$.



1.5 Der maximale **Umgebungstemperaturbereich** für den Einsatz des Gerätes im Ex-Bereich beträgt -20 °C bis $+58\text{ °C}$ (IP56) bzw. -20 °C bis $+66\text{ °C}$ (IP54).



1.6 **CE** **EU-Konformitätserklärung** gemäß den europäischen Richtlinien.

1.7 Wir gewähren **2 Jahre Gewährleistung** im Rahmen der Bedingungen des Zentralverbandes der Elektroindustrie (ZVEI).

1.8 **Wartungsarbeiten** sind nicht erforderlich. **Reparaturen** sind ausschließlich vom **Hersteller** durchzuführen. Am Gerät dürfen keine Veränderungen vorgenommen werden.

Bei Zuwiderhandlung erlischt die Ex-Zulassung.

1.9 Bei **Rückfragen** bzw. **Nachlieferungen** sind die auf dem Typenschild des Gerätes angegebenen Daten, insbesondere Typ und Seriennummer, unbedingt anzugeben.

1.10 **Entsorgung (Umweltschutz):**



Gebrauchte Elektro- und Elektronikgeräte dürfen nicht im Hausmüll entsorgt werden.

Das Produkt enthält wertvolle Rohstoffe, die recycelt werden können. Wenn immer

möglich sollen Altgeräte lokal am entsprechenden Sammeldepot entsorgt werden. Im Bedarfsfall gibt Baumer den Kunden die Möglichkeit, Baumer-Produkte fachgerecht zu entsorgen. Weitere Informationen siehe www.baumer.com.



Achtung!

Beschädigung des auf dem Gerät befindlichen Siegels



führt zu Gewährleistungsverlust.

1 General notes

1.1 Symbol guide:



Danger

Warnings of possible danger



General information for attention

Informations to ensure correct device operation



Information

Recommendation for device handling

1.2 The **incremental encoder with EX approval EExHOG 161** is an **opto electronic precision measurement device** which must be handled with care by skilled personnel only.

1.3 The expected **service life** of the device depends on the **ball bearings**, which are equipped with a permanent lubrication.

1.4 The **storage temperature range** of the device is between -15 °C and $+70\text{ °C}$.



1.5 In Ex areas the device must only be used within the **ambient temperature range** from -20 °C to $+58\text{ °C}$ (IP56) resp. -20 °C to $+66\text{ °C}$ (IP54).



1.6 **CE** **EU Declaration of Conformity** meeting to the European Directives.

1.7 We grant a **2-year warranty** in accordance with the regulations of the ZVEI (Central Association of the German Electrical Industry).

1.8 **Maintenance work** is not necessary. **Repair work** must be carried out by the **manufacturer**. Alterations of the device are not permitted.
Contravention invalidates the EX approval.

1.9 In the event of **queries** or **subsequent deliveries**, the data on the device type label must be quoted, especially the type designation and the serial number.

1.10 **Disposal (environmental protection):**



Do not dispose of electrical and electronic equipment in household waste. The product contains valuable raw materials for recycling. Whenever possible, waste electrical and electronic equipment should be disposed locally at the authorized collection point. If necessary, Baumer gives customers the opportunity to dispose of Baumer products professionally. For further information see www.baumer.com.



Warning!

Damaging the seal  on the device invalidates warranty.

2 Betrieb in explosionsgefährdeten Bereichen

2.1 Das Gerät entspricht den Anforderungen der **Richtlinie 2014/34/EU** für explosionsgefährdete Bereiche sowie dem **IECEx-Scheme**.

Der Einsatz ist gemäß der **Geräteklasse 2 G** (Ex-Atmosphäre Gas) zulässig.

Ex-Kennzeichnung:	II 2 G Ex db eb IIC T6 Gb Ex db eb IIC T6 Gb
Normenkonformität:	EN 60079-0:2012 + A11:2013 / IEC 60079-0:2011 (Ed.6) Allgemeine Bestimmungen EN 60079-1:2014 / IEC 60079-1:2014 (Ed.7) Druckfeste Kapselung „d“ EN 60079-7:2015 / IEC 60079-7:2015 (Ed.5) Erhöhte Sicherheit „e“
Zündschutzart:	db eb
Temperaturklasse:	T6
Gerätegruppe:	II
Explosionsgruppe:	IIC
Geräteschutzniveau:	Gb

Der Einsatz in anderen explosionsgefährdeten Bereichen ist nicht zulässig.

EU-Baumusterprüfbescheinigung auf Anfrage:

TÜV NORD CERT Nr. TÜV 02 ATEX 1921 X / IECEx TUN 12.0029 X

2.2 Der maximale **Umgebungstemperaturbereich** für den Einsatz des Gerätes im Ex-Bereich beträgt -20 °C bis +58 °C (IP56) bzw. -20 °C bis +66 °C (IP54).

2.3 Eine gegebenenfalls in der sonstigen technischen Dokumentation aufgeführte **UL-Listung gilt nicht für den Einsatz im Ex-Bereich**.

2.4 Das Gerät darf nur in Betrieb genommen werden, wenn ...

- die Angaben auf dem Typenschild des Gerätes mit dem zulässigen Ex-Einsatzbereich vor Ort übereinstimmen (Gerätegruppe, Kategorie, Zone, Temperaturklasse bzw. maximale Oberflächentemperatur),
- die Angaben auf dem Typenschild des Gerätes mit dem Spannungsnetz übereinstimmen,
- das Gerät unbeschädigt ist (keine Schäden durch Transport und Lagerung) und
- sichergestellt ist, dass keine explosionsfähige Atmosphäre, Öle, Säure, Gase, Dämpfe, Strahlungen etc. bei der Montage vorhanden sind.

2.5 An Betriebsmittel, die in explosionsgefährdeten Bereichen eingesetzt werden, darf keine Veränderung vorgenommen werden. Reparaturen an explosionsgeschützten Betriebsmittel dürfen ausschließlich vom Hersteller durchgeführt werden. **Bei Zuwiderhandlung erlischt die Ex-Zulassung.**

2.6 Bei der Montage und Inbetriebnahme ist die Norm EN 60079-14 / IEC 60079-14 zu beachten.



Das Gerät ist entsprechend den Angaben in der Montage- und Betriebsanleitung zu betreiben. Die für die Verwendung bzw. den geplanten Einsatzzweck zutreffenden Gesetze, Richtlinien und Normen sind zu beachten.

2 Operation in potentially explosive environments

2.1 The device complies with the **directive 2014/34/EU** for potentially explosive atmospheres and with the **IECEx Scheme**.

It can be used in accordance with **equipment category 2 G** (explosive gas atmosphere).

Ex labeling:	II 2 G Ex db eb IIC T6 Gb Ex db eb IIC T6 Gb
Conforms to standard:	EN 60079-0:2012 + A11:2013 / IEC 60079-0:2011 (Ed.6) General definition EN 60079-1:2014 / IEC 60079-1:2014 (Ed.7) Explosion proof enclosure „d“ EN 60079-7:2015 / IEC 60079-7:2015 (Ed.5) Increased safety „e“
Type of protection:	db eb
Temperature class:	T6
Group of equipment:	II
Explosive gas group:	IIC
Device protection level:	Gb

The operation in other explosive atmospheres is not permissible.

EU type examination certificate on demand:

TÜV NORD CERT Nr. TÜV 02 ATEX 1921 X / IECEx TUN 12.0029 X

2.2 In Ex areas the device must only be used within the **ambient temperature range** from -20 °C to +58 °C (IP56) resp. -20 °C to +66 °C (IP54).

2.3 An **UL listing** that may be stated elsewhere is **not valid for use in explosive environments**.

2.4 Operation of the device is only permissible when ...

- the details on the type label of the device match the on-site conditions for the permissible Ex area in use (group of equipment, equipment category, zone, temperature class or maximum surface temperature),
- the details on the type label of the device match the electrical supply network,
- the device is undamaged (no damage resulting from transport or storage), and
- it has been checked that there is no explosive atmosphere, oils, acids, gases, vapors, radiation etc. present when mounting.

2.5 It is not permissible to make any alteration to equipment that is used in potentially explosive environments. Repairs of explosion-protected equipment may only be carried out by the manufacturer.

Contravention invalidates the EX approval.

2.6 Attend the norm EN 60079-14 / IEC 60079-14 during mount and operation.



The device must be operated in accordance with the stipulations of the mounting and operating instructions. The relevant laws, regulations and standards for the planned application must be observed.



3 Sicherheitshinweise

3.1 Verletzungsgefahr durch rotierende Wellen

Haare und Kleidungsstücke können von rotierenden Wellen erfasst werden.

- Vor allen Arbeiten alle Betriebsspannungen ausschalten und Maschinen stillsetzen.

3.2 Zerstörungsgefahr durch elektrostatische Aufladung

Die elektronischen Bauteile im Gerät sind empfindlich gegen hohe Spannungen.

- Steckkontakte und elektronische Komponenten nicht berühren.
- Ausgangsklemmen vor Fremdspannungen schützen.
- Maximale Betriebsspannung nicht überschreiten.

3.3 Zerstörungsgefahr durch mechanische Überlastung

Eine starre Befestigung kann zu Überlastung durch Zwangskräfte führen.

- Die Beweglichkeit des Gerätes niemals einschränken.
Unbedingt die Montagehinweise beachten.
- Die vorgegebenen Abstände und/oder Winkel unbedingt einhalten.

3.4 Zerstörungsgefahr durch mechanischen Schock

Starke Erschütterungen, z. B. Hammerschläge, können zur Zerstörung der Abtastung führen.

- Niemals Gewalt anwenden.
Bei sachgemäßer Montage lässt sich alles leichtgängig zusammenfügen.
- Für die Demontage geeignetes Abziehwerkzeug benutzen.

3.5 Zerstörungsgefahr durch Verschmutzung

Schmutz kann im Gerät zu Kurzschlüssen und zur Beschädigung der Abtastung führen.

- Während aller Arbeiten am Gerät auf absolute Sauberkeit achten.
- Niemals Öl oder Fett in das Innere des Gerätes gelangen lassen.

3.6 Zerstörungsgefahr durch klebende Flüssigkeiten

Klebende Flüssigkeiten können die Abtastung und die Kugellager beschädigen. Die Demontage eines mit der Achse verklebten Gerätes kann zu dessen Zerstörung führen.

3.7 Explosionsgefahr

Das Gerät darf in explosionsgefährdeten Bereichen der Gerätekategorie 2 G (Zone 1) eingesetzt werden. Der Betrieb in anderen explosionsgefährdeten Bereichen ist nicht zulässig.



3 Security indications



3.1 Risk of injury due to rotating shafts

Hair and clothes may become tangled in rotating shafts.

- *Before all work switch off all voltage supplies and ensure machinery is stationary.*

3.2 Risk of destruction due to electrostatic charge

Electronic parts contained in the device are sensitive to high voltages.

- *Do not touch plug contacts or electronic components.*
- *Protect output terminals against external voltages.*
- *Do not exceed maximum voltage supply.*

3.3 Risk of destruction due to mechanical overload

Rigid mounting may give rise to constraining forces.

- *Never restrict the freedom of movement of the device.
The mounting instructions must be followed.*
- *It is essential that the specified clearances and/or angles are observed.*

3.4 Risk of destruction due to mechanical shock

Violent shocks, e. g. due to hammer impacts, can lead to the destruction of the sensing system.

- *Never use force.
Mounting is simple when correct procedure is followed.*
- *Use suitable puller for dismounting.*

3.5 Risk of destruction due to contamination

Dirt penetrating inside the device can cause short circuits and damage the sensing system.

- *Absolute cleanliness must be maintained when carrying out any work on the device.*
- *Never allow lubricants to penetrate the device.*

3.6 Risk of destruction due to adhesive fluids

Adhesive fluids can damage the sensing system and the ball bearings. Dismounting a device, secured to a shaft by adhesive may lead to the destruction of the device.

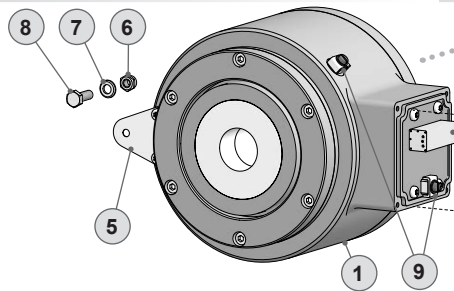
3.7 Explosion risk

You can use the device in areas with explosive atmospheres of equipment category 2 G (Zone 1). The operation in other explosive atmospheres is not permissible.



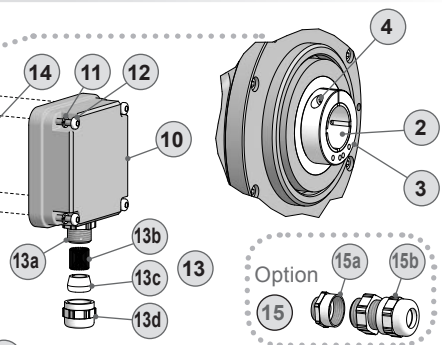
4 Vorbereitung

4.1 Lieferumfang



4 Preparation

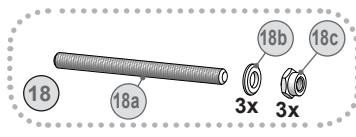
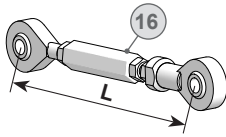
4.1 Scope of delivery



- | | |
|-----|--|
| 1 | Gehäuse |
| 2 | Durchgehende Hohlwelle $\varnothing 30$ mm bis $\varnothing 70$ mm |
| 3 | Klemmring für durchgehende Hohlwelle $\varnothing 30$ mm bis $\varnothing 70$ mm, siehe Abschnitt 6. |
| 4 | Klemmringschraube ISO 4762, Größen siehe Abschnitt 6. |
| 5 | Stützblech für Drehmomentstütze |
| 6 | Selbstsichernde Mutter M6, ISO 10511 (A2), SW 10 mm |
| 7 | Scheibe B6,4, ISO 7090 (A2) |
| 8 | Sechskantschraube M6x18 mm, ISO 4017 (8,8 VzK), SW 10 mm |
| 9 | Erdungsanschluss |
| 10 | Klemmenkastendeckel |
| 11 | Federring ähnlich wie DIN 7980, Größe 4 |
| 12 | Torxschraube M4x25 mm |
| 13 | Kabelverschraubung M16x1,5 mm für Kabel $\varnothing 7...11$ mm |
| 13a | Doppelnippel |
| 13b | Feder |
| 13c | Globe-Dichteinsatz |
| 13d | Überwurfmutter |
| 14 | Anschlussklemmen, s. Abschnitt 5.11 und 7.3. |
| 15 | Option Erweiterung auf M20, als Zubehör erhältlich: Bestellnummer 11106863 |
| 15a | Erweiterungsstück M16 \rightarrow M20 |
| 15b | Kabelverschraubung M20x1,5 mm für Kabel $\varnothing 9...14$ mm |

- | | |
|-----|--|
| 1 | Housing |
| 2 | Through hollow shaft $\varnothing 30$ mm up to $\varnothing 70$ mm |
| 3 | Clamping ring for through hollow shaft $\varnothing 30$ mm up to $\varnothing 70$ mm, see section 6. |
| 4 | Clamping ring screw ISO 4762, sizes see section 6. |
| 5 | Support plate for torque arm |
| 6 | Self-locking nut M6, ISO 10511 (A2), 10 mm a/f |
| 7 | Washer B6.4, ISO 7090 (A2) |
| 8 | Hexagon screw M6x18 mm, ISO 4017 (8.8 VzK), 10 mm a/f |
| 9 | Earth connection |
| 10 | Terminal box cover |
| 11 | Spring washer similar to DIN 7980, size 4 |
| 12 | Torx screw M4x25 mm |
| 13 | Cable gland M16x1.5 mm for cable $\varnothing 7...11$ mm |
| 13a | Double nipple |
| 13b | Spring |
| 13c | Globe-sealing insert |
| 13d | Coupling nut |
| 14 | Connecting terminal, see section 5.11 and 7.3. |
| 15 | Option extension to M20, available as accessory: Order number 11106863 |
| 15a | Extension part M16 \rightarrow M20 |
| 15b | Cable gland M20x1.5 mm for cable $\varnothing 9...14$ mm |

4.2 Zur Montage erforderlich
(nicht im Lieferumfang enthalten)



4.2 Required for mounting
(not included in scope of delivery)

16 Drehmomentstütze, als Zubehör erhältlich:
Bestellnummer Länge L, Version

11043628	67...70 mm, Standard
11004078	130...140 mm ¹⁾ , Standard
11002915	425...460 mm ²⁾ , Standard
11054917	67...70 mm, isoliert
11072795	130...140 mm ¹⁾ , isoliert
11082677	425...460 mm ²⁾ , isoliert
11054918	67...70 mm, rostfrei
11072787	130...140 mm ¹⁾ , rostfrei
11072737	425...460 mm ²⁾ , rostfrei

17 Sensorkabel HEK 8, als Zubehör erhältlich,
siehe Abschnitt 7.4.

18 Montageset als Zubehör erhältlich:
Bestellnummer 11071904, bestehend aus ...

- 18a** Gewindestange M6 (1.4104),
Länge variabel (≤210 mm)
- 18b** Scheibe B6,4, ISO 7090 (A2)
- 18c** Selbstsichernde Mutter M6,
ISO 10511 (A2), SW 10 mm

¹⁾ Kürzbar auf ≥75 mm
²⁾ Kürzbar auf ≥135 mm

16 Torque arm, available as accessory:
Order number Length L, version

11043628	67...70 mm, standard
11004078	130...140 mm ¹⁾ , standard
11002915	425...460 mm ²⁾ , standard
11054917	67...70 mm, insulated
11072795	130...140 mm ¹⁾ , insulated
11082677	425...460 mm ²⁾ , insulated
11054918	67...70 mm, stainless
11072787	130...140 mm ¹⁾ , stainless
11072737	425...460 mm ²⁾ , stainless

17 Sensor cable HEK 8, available as accessory,
see section 7.4.

18 Mounting set available as accessory:
Order number 11071904, including ...

- 18a** Thread rod M6 (1.4104),
length variabel (≤210 mm)
- 18b** Washer B6.4, ISO 7090 (A2)
- 18c** Self-locking nut M6,
ISO 10511 (A2), 10 mm a/f

¹⁾ Can be shortened to 75 mm
²⁾ Can be shortened to 135 mm

4.3 Erforderliches Werkzeug
(nicht im Lieferumfang enthalten)

- 3 oder 4 mm
- 0,6x3,5 mm
- 10 (2x) und 20 mm
- TX 20

4.3 Required tools
(not included in scope of delivery)

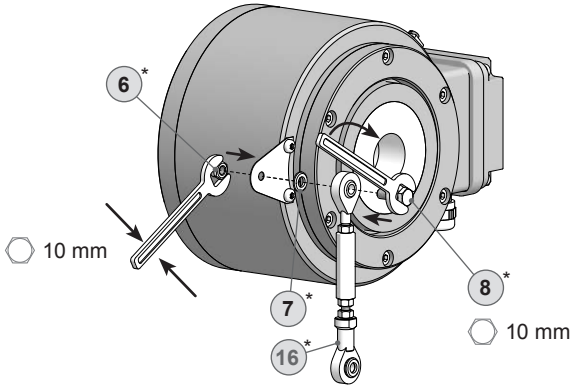
- 3 or 4 mm
- 0.6x3.5 mm
- 10 (2x) and 20 mm
- TX 20

19 Werkzeugset als Zubehör erhältlich:
Bestellnummer 11068265

19 Tool kit available as accessory:
Order number 11068265

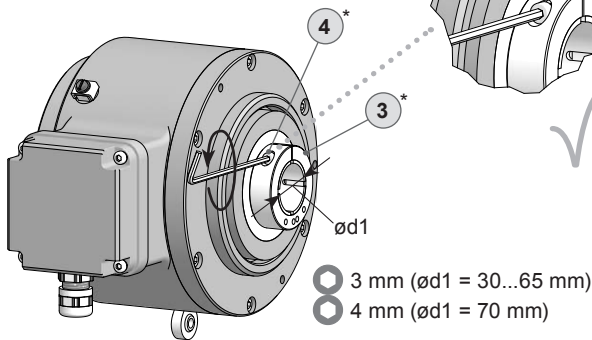
5 Montage

5.1 Schritt 1



5.2 Schritt 2

Klemmringschraube leicht lösen.



* Siehe Seite 7 oder 8
See page 7 or 8

5 Mounting

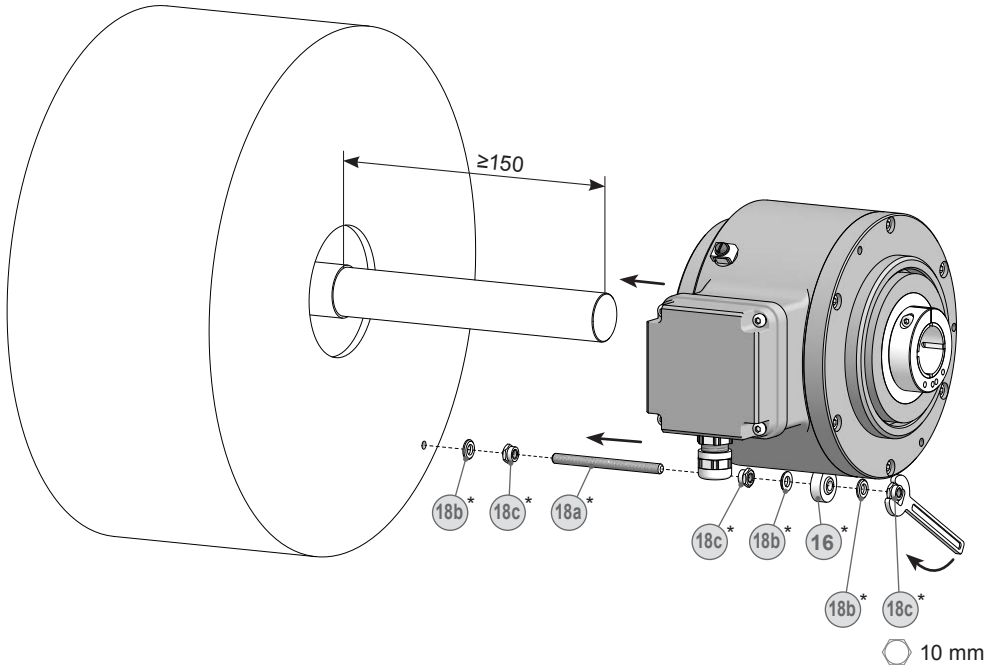
5.1 Step 1

5.2 Step 2

Unscrew the clamping ring screw a little bit.

5.3 Schritt 3

5.3 Step 3



* Siehe Seite 8
See page 8



Antriebswelle einfetten.



Die Antriebswelle sollte einen möglichst kleinen Rundlauffehler aufweisen, da dieser zu einem Winkelfehler führen kann, siehe Abschnitt 5.5. Rundlauffehler verursachen Vibrationen, die die Lebensdauer des Gerätes verkürzen können.



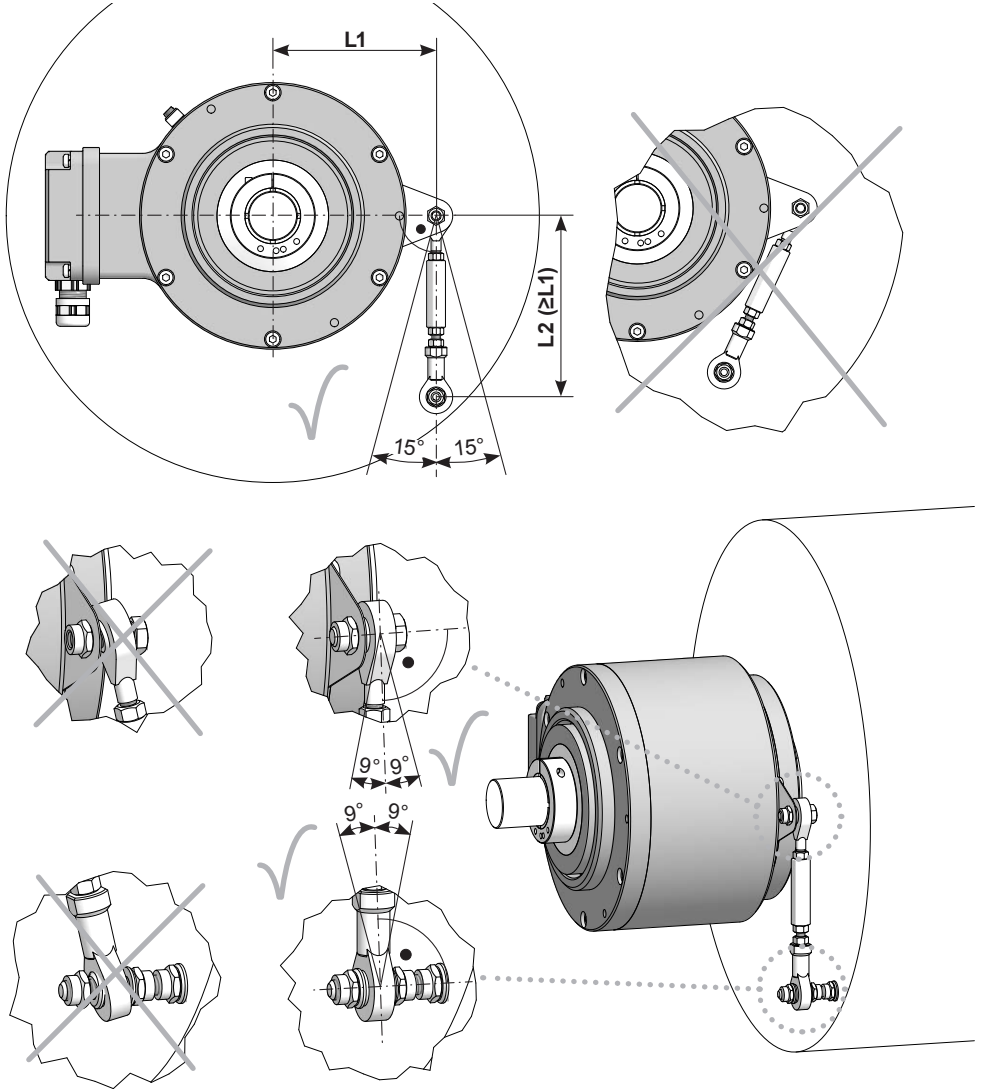
Lubricate drive shaft.



The drive shaft should have as less runout as possible because this can otherwise result in an angle error, see section 5.5. Runouts can cause vibrations, which can shorten the service life of the device.

5.4 Schritt 4 - Drehmomentstütze

5.4 Step 4 - Torque arm



Die Montage der Drehmomentstütze sollte spielfrei erfolgen. Ein Spiel von beispielsweise $\pm 0,03$ mm entspricht einem Rundlauffehler des Gerätes von 0,06 mm, was zu einem großen Winkelfehler führen kann, siehe Abschnitt 5.5.



The torque arm should be mounted free from clearance. A play of just ± 0.03 mm, results in a runout of the device of 0.06 mm. That may lead to a large angle error, see section 5.5.

5.5 Hinweis zur Vermeidung von Messfehlern

Für einen einwandfreien Betrieb des Gerätes ist eine korrekte Montage, insbesondere auch der Drehmomentstütze, notwendig, wie beschrieben in Abschnitt 5.1 bis 5.4.

Der Rundlauffehler der Antriebswelle sollte möglichst nicht mehr als 0,2 mm (0,03 mm empfohlen) betragen, da hierdurch Winkelfehler verursacht werden.

Solche Winkelfehler können durch einen größeren Abstand **L1** reduziert werden³⁾. Dabei ist zu beachten, dass die Länge **L2** der Drehmomentstütze, siehe Abschnitt 5.4, mindestens gleich **L1** sein sollte⁴⁾.

Der Winkelfehler kann wie folgt berechnet werden:

$$\Delta\rho_{\text{mech}} = \pm 90^\circ/\pi \cdot R/L1$$

mit **R**:

Rundlauffehler in mm

L1:

Abstand der Drehmomentstütze zum Gerätemittelpunkt in mm

Berechnungsbeispiel:

Für **R** = 0,06 mm und **L1** = 98 mm ergibt sich ein Winkelfehler $\Delta\rho_{\text{mech}}$ von $\pm 0,018^\circ$.

5.5 How to prevent measurement errors

To ensure that the device operates correctly, it is necessary to mount it accurately as described in section 5.1 to 5.4, which includes correct mounting of the torque arm.

The radial runout of the drive shaft should not exceed 0.2 mm (0.03 mm recommended), if at all possible, to prevent an angle error.

An angle error may be reduced by increasing the length of **L1**³⁾. Make sure that the length **L2** of the torque arm, see section 5.4, is at least equal to **L1**⁴⁾.

The angle error can be calculated as follows:

$$\Delta\rho_{\text{mech}} = \pm 90^\circ/\pi \cdot R/L1$$

with **R**:

Radial runout in mm

L1:

Distance of the torque arm to the center point of the device in mm

Example of calculation:

For **R** = 0.06 mm and **L1** = 98 mm the resulting angle error $\Delta\rho_{\text{mech}}$ equals $\pm 0.018^\circ$.

³⁾ Auf Anfrage sind hierzu verschiedene Stützbleche für die Drehmomentstütze erhältlich.

⁴⁾ Wenn $L2 < L1$ muss mit der Länge $L2$ gerechnet werden.

³⁾ For this different support plates for the torque arm are available on request.

⁴⁾ If $L2 < L1$, $L2$ must be used in the calculation formula.



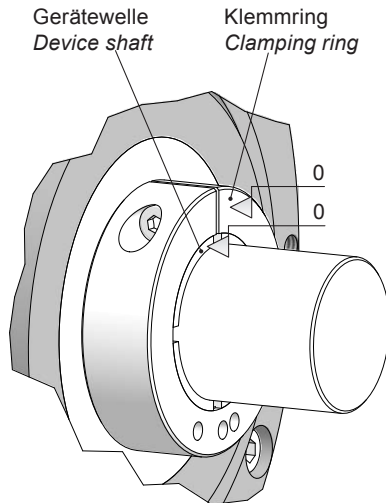
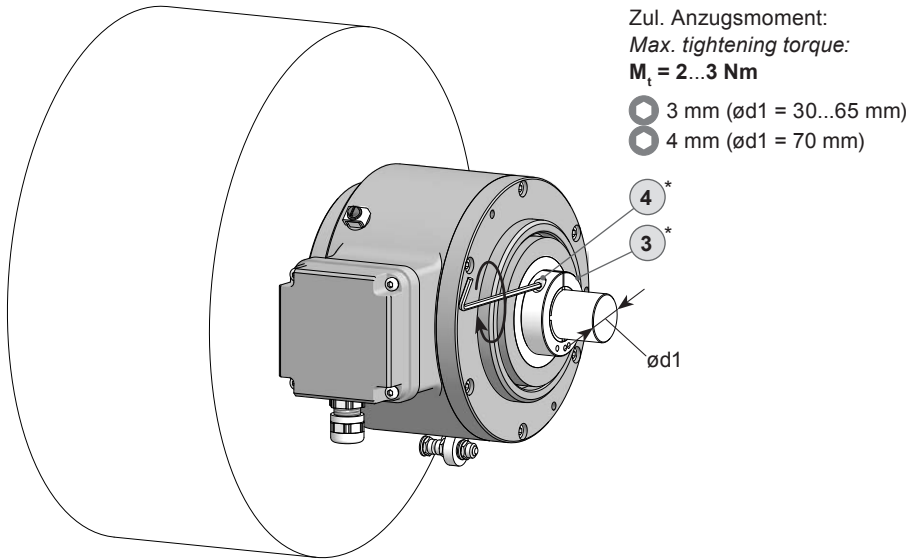
Weitere Informationen erhalten Sie unter der Telefon-Hotline +49 (0)30 69003-111



For more information, call the telephone hotline at +49 (0)30 69003-111

5.6 Schritt 5

5.6 Step 5



* Siehe Seite 7
 See page 7



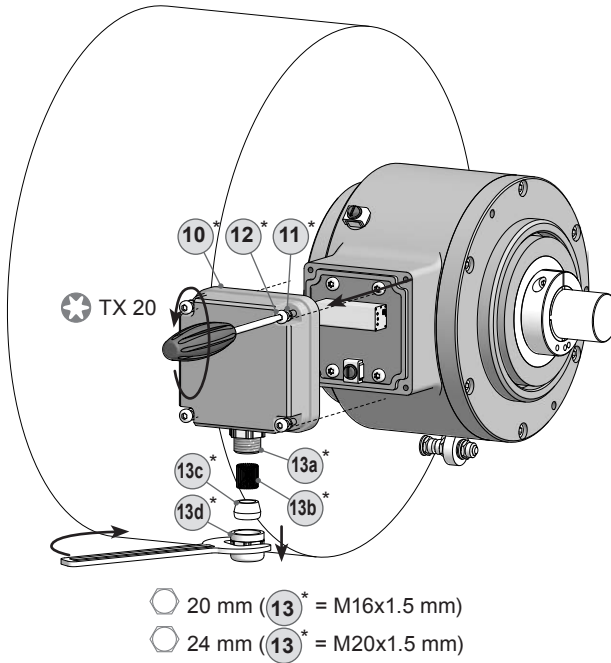
Auf Bündigkeit zwischen der Außenkante des Klemmrings und der Gerätewelle achten.



Check the flush alignment of the outside edge of the clamping ring and the device shaft.

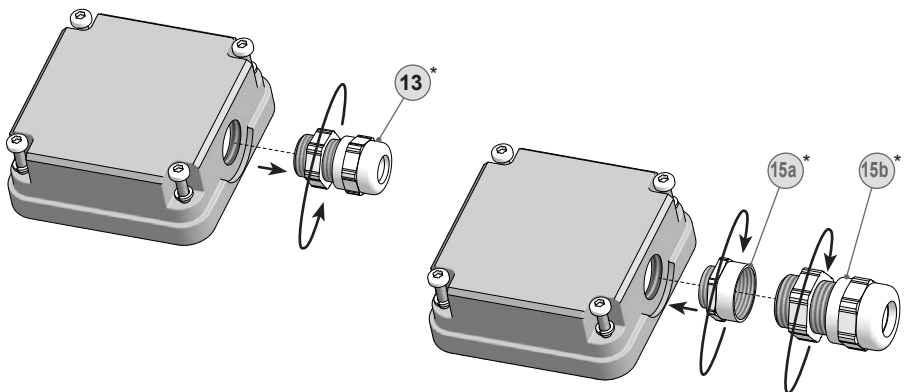
5.7 Kabelanschluss - Schritt 1

5.7 Cable connection - step 1



5.8 Kabelanschluss - Option M20

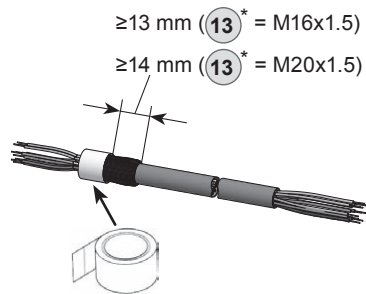
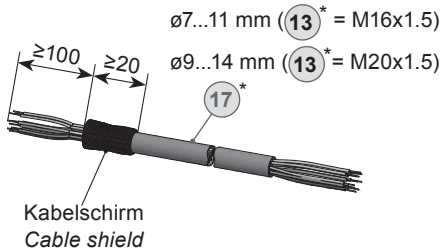
5.8 Cable connection - option M20



* Siehe Seite 7
See page 7

5.9 Kabelanschluss - Schritt 2

5.9 Cable connection - step 2



* Siehe Seite 7 oder 8
 See page 7 or 8



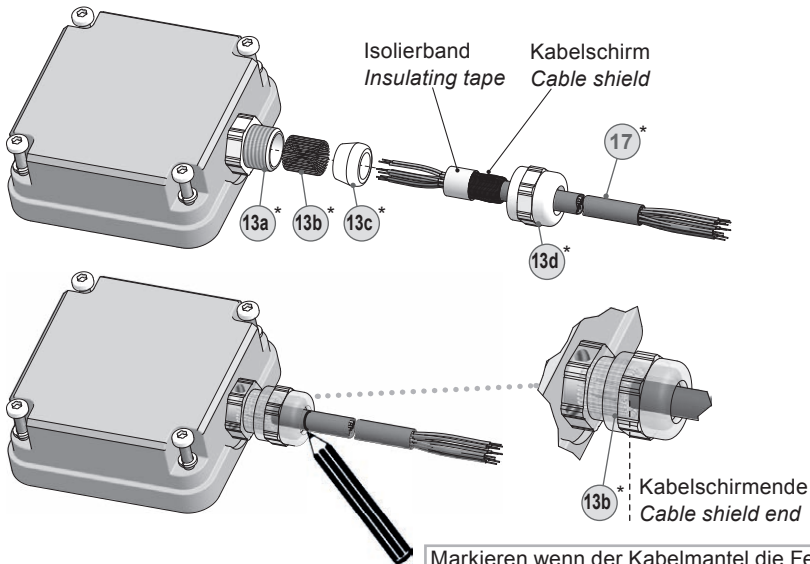
Zur Gewährleistung der angegebenen Schutzart sind nur geeignete Kabel-durchmesser zu verwenden.



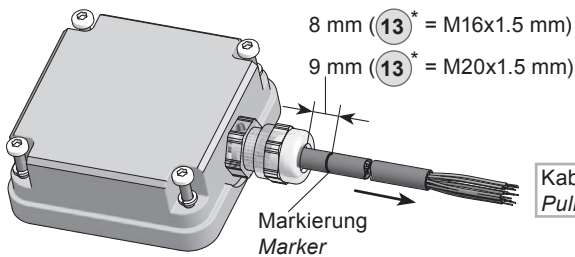
To ensure the specified protection of the device the correct cable diameter must be used.

5.10 Kabelanschluss - Schritt 3 bis 6

5.10 Cable connection - step 3 up to 6



Markieren wenn der Kabelmantel die Feder berührt.
 Mark when the cable jacket contact the spring.

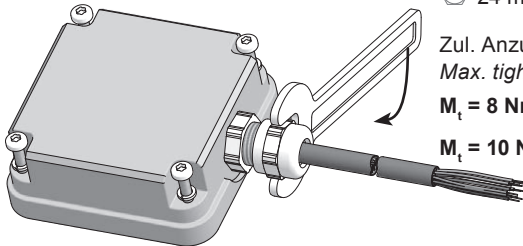


- 20 mm (13*) = M16x1.5 mm
- 24 mm (13*) = M20x1.5 mm

Zul. Anzugsmoment:
 Max. tightening torque:

$M_t = 8 \text{ Nm}$ (13*) = M16x1.5 mm

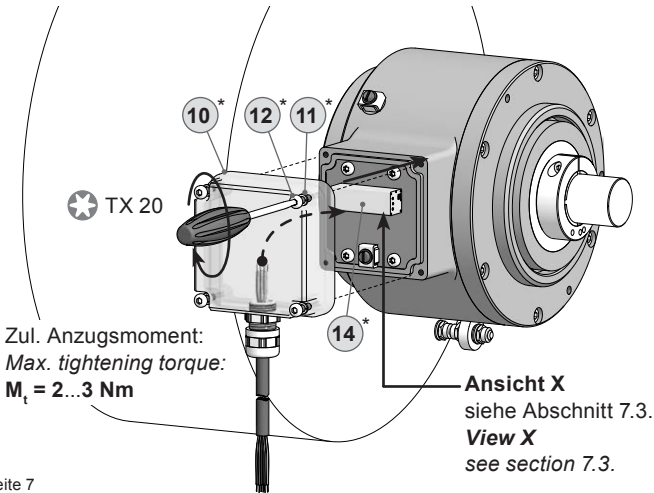
$M_t = 10 \text{ Nm}$ (13*) = M20x1.5 mm



* Siehe Seite 7 oder 8
 See page 7 or 8

5.11 Kabelanschluss - Schritt 7

5.11 Cable connection - step 7



* Siehe Seite 7
See page 7



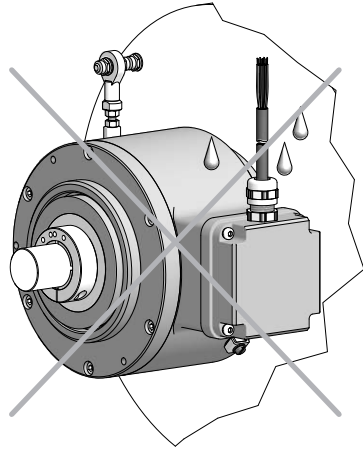
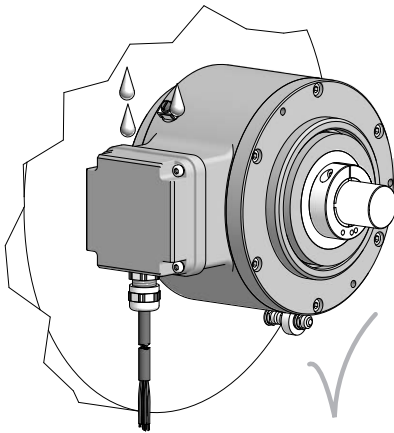
Vor der Montage des Klemmenkastendeckels prüfen, ob die Klemmenkastendeckeldichtung unbeschädigt ist.



Check that the seal of the terminal box is not damaged before mounting the terminal box.

5.12 Montagehinweis

5.12 Mounting instruction



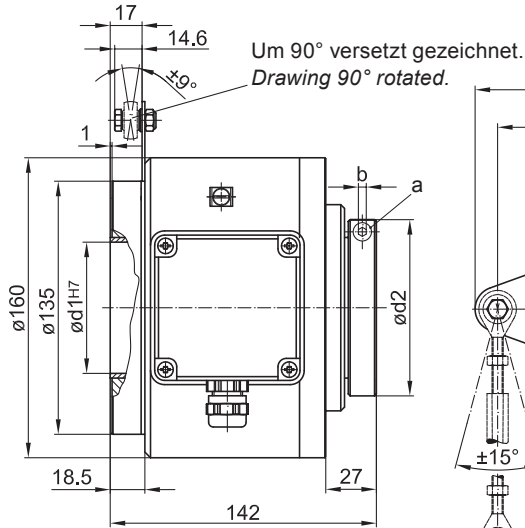
Wir empfehlen, das Gerät so zu montieren, dass der Kabelanschluss keinem direkten Wassereintritt ausgesetzt ist.



It is recommended to mount the device with cable connection facing downward and being not exposed to water.

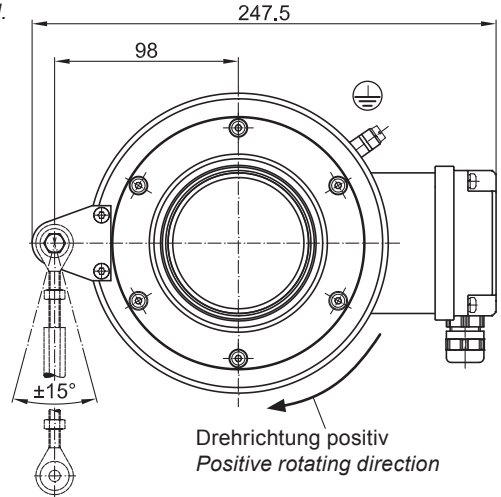
6 Abmessung

(74140, 74141, 74143, 74147, 74148)



6 Dimension

(74140, 74141, 74143, 74147, 74148)



$\varnothing d1^{H7}$	$\varnothing d2$	a	b
30	51	ISO 4762, M4x16	3
40	60.5	ISO 4762, M4x12	3
42	64	ISO 4762, M4x16	3
48	68.5	ISO 4762, M4x12	3
50	70.5	ISO 4762, M4x12	3
55	76	ISO 4762, M4x16	3
60	81	ISO 4762, M4x16	3
65	86.5	ISO 4762, M4x16	3
70	94	ISO 4762, M5x18	4

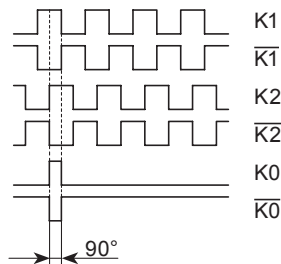
Alle Abmessungen in Millimeter (wenn nicht anders angegeben)
All dimensions in millimeters (unless otherwise stated)

7 Elektrischer Anschluss**7 Electrical connection****7.1 Beschreibung der Anschlüsse****7.1 Terminal significance**

+UB; +	Betriebsspannung (für das Gerät) <i>Voltage supply (for the device)</i>
⊥; ↓; GND; 0V	Masseanschluss (für die Signale) <i>Ground (for the signals)</i>
⊕; ↗	Erdungsanschluss (Gehäuse) <i>Earth ground (housing)</i>
K1; A; A+	Ausgangssignal Kanal 1 <i>Output signal channel 1</i>
$\overline{K1}$; \overline{A} ; A-	Ausgangssignal Kanal 1 invertiert <i>Output signal channel 1 inverted</i>
K2; B; B+	Ausgangssignal Kanal 2 (90° versetzt zu Kanal 1) <i>Output signal channel 2 (offset by 90° to channel 1)</i>
$\overline{K2}$; \overline{B} ; B-	Ausgangssignal Kanal 2 (90° versetzt zu Kanal 1) invertiert <i>Output signal channel 2 (offset by 90° to channel 1) inverted</i>
K0; C; R; R+	Nullimpuls (Referenzsignal) <i>Zero pulse (reference signal)</i>
$\overline{K0}$; \overline{C} ; \overline{R} ; R-	Nullimpuls (Referenzsignal) invertiert <i>Zero pulse (reference signal) inverted</i>

7.2 Ausgangssignale**7.2 Output signals**

Signalfolge bei positiver Drehrichtung,
siehe Abschnitt 6.
*Sequence for positive rotating direction,
see section 6.*



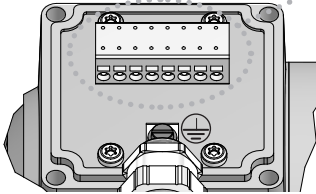
7.3 Klemmenbelegung

Ansicht X

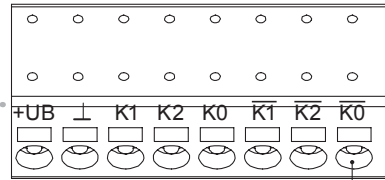
Anschlussklemmen, siehe Abschnitt 5.11.

View X

Connecting terminal, see section 5.11.



7.3 Terminal assignment



0.6x3.5 mm Max. 2,5 mm²
Max. AWG 14

Zwischen ⊥ und ⊕ besteht keine Verbindung.
There is no connection between ⊥ and ⊕.



Betriebsspannung nicht auf Ausgänge legen! Zerstörungsgefahr!

Spannungsabfälle in langen Leitungen berücksichtigen (Ein- und Ausgänge).



Do not connect voltage supply to outputs! Danger of damage!

Please, beware of possible voltage drop in long cable leads (inputs and outputs).

7.4 Sensorkabel HEK 8 (Zubehör)

Es wird empfohlen, das **Baumer Hübner Sensorkabel HEK 8** zu verwenden oder ersatzweise ein geschirmtes, paarig verdrilltes Kabel. Das Kabel sollte in einem Stück, getrennt von Stromkabeln verlegt werden.

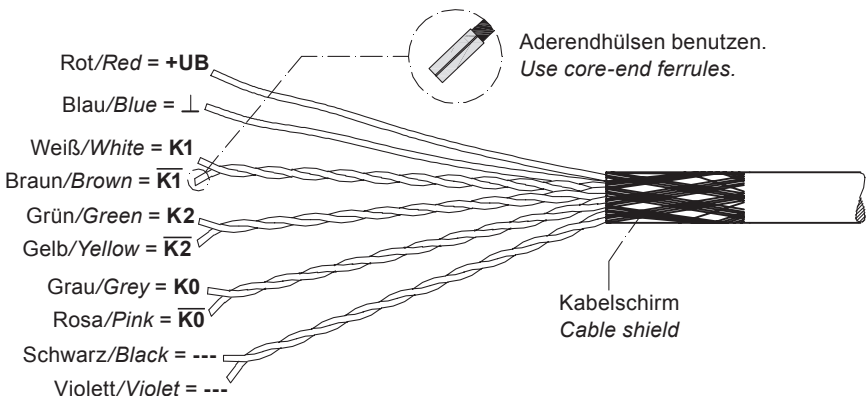
Kabelabschluss:

HTL: 1 ... 3 k Ω TTL: 120 Ω

7.4 Sensor cable HEK 8 (accessory)

Baumer Hübner sensor cable HEK 8 is recommended. As a substitute a shielded twisted pair cable should be used. Continuous wiring without any splices or couplings should be used. Separate signal cables from power cables.

Cable terminating resistance:

HTL: 1 ... 3 k Ω TTL: 120 Ω 

Aderendhülsen benutzen.
Use core-end ferrules.



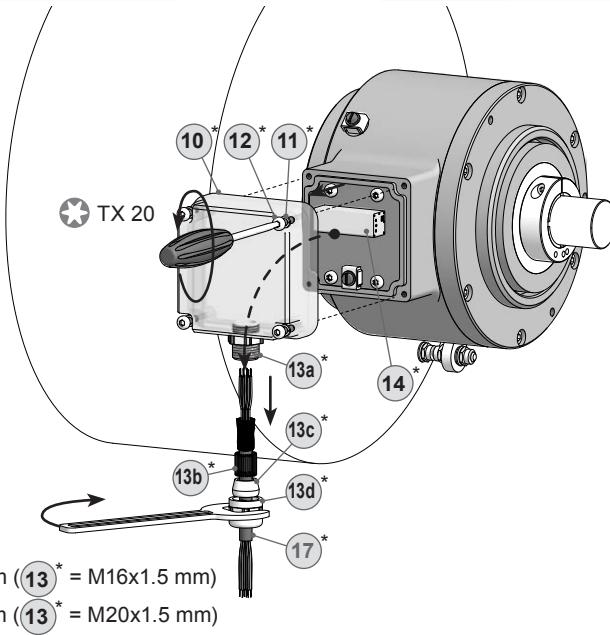
Bitte beachten dass nur ortsfeste Kabelverlegung zulässig ist!



Please note that the cable must be mounted fixed!

8 Demontage

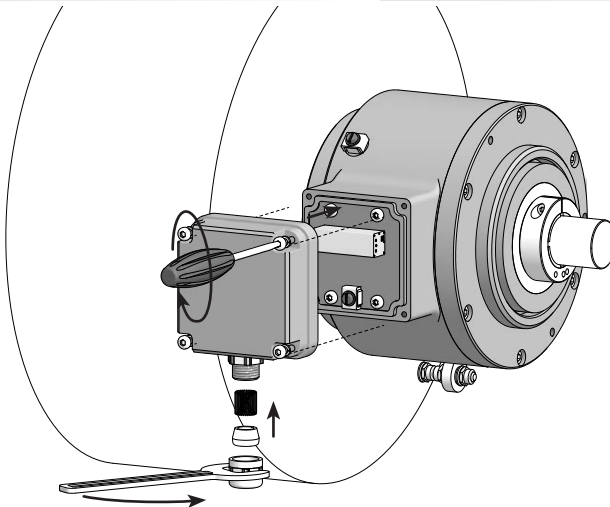
8.1 Schritt 1



8 Dismounting

8.1 Step 1

8.2 Schritt 2

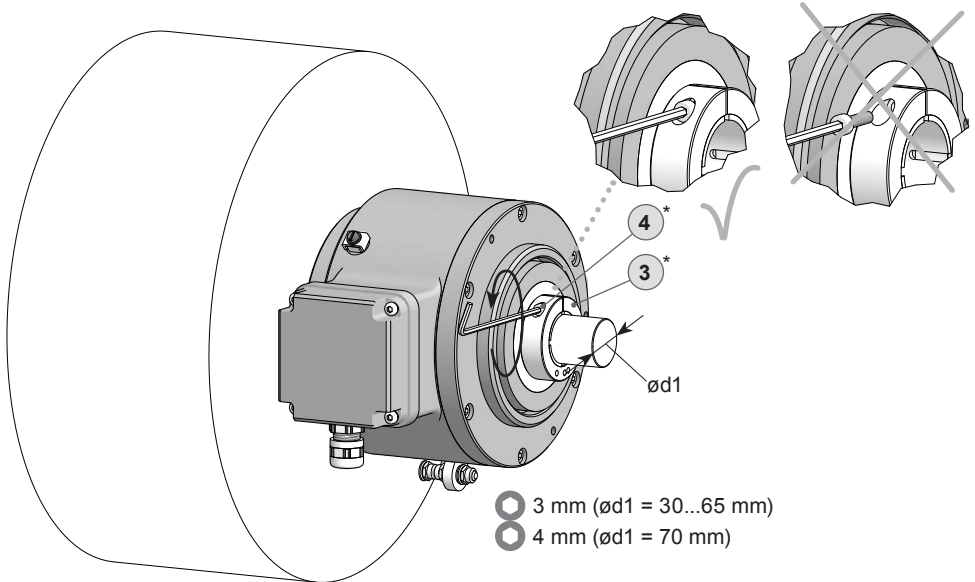


8.2 Step 2

* Siehe Seite 7 oder 8
 See page 7 or 8

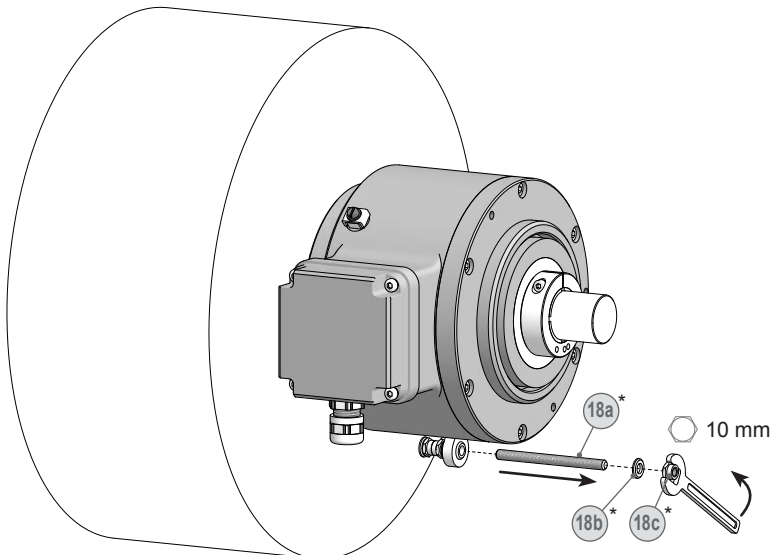
8.3 Schritt 3

8.3 Step 3



8.4 Schritt 4

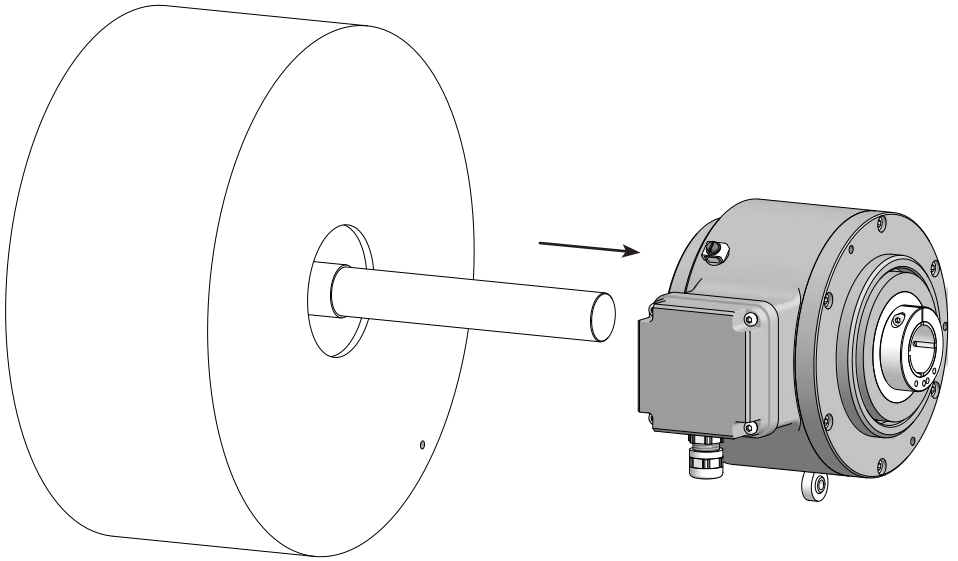
8.4 Step 4



* Siehe Seite 7 oder 8
 See page 7 or 8

8.5 Schritt 5

8.5 Step 5



9 Zubehör

- Erweiterung Kabelverschraubung von M16x1,5 mm auf M20x1,5 mm: 15*
Bestellnummer 11106863

- Drehmomentstütze Größe M6: 16*
Bestellnummer siehe Abschnitt 4.2

- Montageset für Drehmomentstütze Größe M6: 18*
Bestellnummer 11071904

- Sensorkabel für Drehgeber HEK 8 17*

- Werkzeugset: 19*
Bestellnummer 11068265

- Digital-Konverter HEAG 151 - HEAG 154

- LWL-Übertrager HEAG 171 - HEAG 176

- Digitaler Drehzahlschalter DS 93

- Prüfgerät für Drehgeber HENQ 1100

9 Accessories

- *Extension cable gland from M16x1.5 mm to M20x1.5 mm: 15*
Order number 11106863*

- *Torque arm size M6: 16*
Order number see section 4.2*

- *Mounting set for torque arm size M6: 18*
Order number 11071904*

- *Sensor cable for encoders HEK 8 17**

- *Tool kit: 19*
Order number 11068265*

- *Digital converters HEAG 151 - HEAG 154*

- *Fiber optic links HEAG 171 - HEAG 176*

- *Digital speed switch DS 93*

- *Analyzer for encoders HENQ 1100*

* Siehe Abschnitt 4
See section 4

10 Technische Daten

10.1 Technische Daten - elektrisch

• Betriebsspannung:	9...30 VDC (HTL) 5 VDC $\pm 5\%$ (TTL) 9...26 VDC (TTL - R)
• Betriebsstrom ohne Last:	≤ 100 mA
• Impulse pro Umdrehung:	250...2500 (je nach Bestellung)
• Phasenverschiebung:	$90^\circ \pm 20^\circ$
• Tastverhältnis:	40...60 %
• Referenzsignal:	Nullimpuls, Breite 90°
• Abtastprinzip:	Optisch
• Ausgabefrequenz:	≤ 120 kHz
• Ausgangssignale:	K1, K2, K0 + invertierte
• Ausgangsstufen:	HTL TTL/RS422 (je nach Bestellung)
• Störfestigkeit:	EN 61000-6-2
• Störaussendung:	EN 61000-6-3
• Zulassung:	CE

10.2 Technische Daten - mechanisch

• Baugröße (Flansch):	$\varnothing 160$ mm
• Wellenart:	$\varnothing 30$...70 mm (durchgehende Hohlwelle) (je nach Bestellung)
• Zulässige Wellenbelastung:	≤ 450 N axial ≤ 650 N radial
• Schutzart DIN EN 60529:	IP54, IP56
• Betriebsdrehzahl:	≤ 5600 U/min (mechanisch)
• Betriebsdrehmoment typ.:	60 Ncm
• Trägheitsmoment Rotor:	31,9 kgcm ² ($\varnothing 40$) 11,3 kgcm ² ($\varnothing 70$)
• Werkstoffe:	Gehäuse: Aluminiumlegierung Welle: Edelstahl
• Umgebungstemperatur:	-20...+58 °C (IP56) -20...+66 °C (IP54)
• Widerstandsfähigkeit:	IEC 60068-2-6 Vibration 10 g, 50-2000 Hz IEC 60068-2-27 Schock 100 g, 6 ms
• Korrosionsschutz:	IEC 60068-2-52 Salzsprühnebel entspricht Umgebungsbedingungen C4 nach ISO 12944-2
• Explosionsschutz:	II 2 G Ex db eb IIC T6 Gb Ex db eb IIC T6 Gb
• Anschluss:	Klemmenkasten
• Masse ca.:	8,8 kg ($\varnothing 40$), 6,2 kg ($\varnothing 70$)

10 Technical data

10.1 Technical data - electrical ratings

• Voltage supply:	9...30 VDC (HTL) 5 VDC \pm 5 % (TTL) 9...26 VDC (TTL - R)
• Consumption w/o load:	\leq 100 mA
• Pulses per revolution:	250...2500 (as ordered)
• Phase shift:	$90^\circ \pm 20^\circ$
• Duty cycle:	40...60 %
• Reference signal:	Zero pulse, width 90°
• Sensing method:	Optical
• Output frequency:	\leq 120 kHz
• Output signals:	K1, K2, K0 + inverted
• Output stage:	HTL TTL/RS422 (as ordered)
• Interference immunity:	EN 61000-6-2
• Emitted interference:	EN 61000-6-3
• Approval:	CE

10.2 Technical data - mechanical design

• Size (flange):	\varnothing 160 mm
• Shaft type:	\varnothing 30...70 mm (through hollow shaft) (as ordered)
• Admitted shaft load:	\leq 450 N axial \leq 650 N radial
• Protection DIN EN 60529:	IP54, IP56
• Operating speed:	\leq 5600 rpm (mechanical)
• Operating torque typ.:	60 Ncm
• Rotor moment of inertia:	31.9 kgcm ² (\varnothing 40) 11.3 kgcm ² (\varnothing 70)
• Materials:	Housing: aluminium alloy Shaft: stainless steel
• Ambient temperature:	-20...+58 °C (IP56) -20...+66 °C (IP54)
• Resistance:	IEC 60068-2-6 Vibration 10 g, 50-2000 Hz IEC 60068-2-27 Shock 100 g, 6 ms
• Corrosion protection:	IEC 60068-2-52 Salt mist complies to ambient conditions C4 according to ISO 12944-2
• Explosion protection:	II 2 G Ex db eb IIC T6 Gb Ex db eb IIC T6 Gb
• Connection:	Terminal box
• Weight approx.:	8.8 kg (\varnothing 40), 6.2 kg (\varnothing 70)



Passion for Sensors

EU-Konformitätserklärung EU Declaration of Conformity Déclaration UE de Conformité

Wir erklären in alleiniger Verantwortung, dass die Produkte, auf die sich diese Erklärung bezieht, die grundlegenden Anforderungen der angegebenen Richtlinie(n) erfüllen und basierend auf den aufgeführten Norm(en) bewertet wurden.

We declare under our sole responsibility that the products to which the present declaration relates comply with the essential requirements of the given directive(s) and have been evaluated on the basis of the listed standard(s).

Nous déclarons sous notre seule responsabilité que les produits auxquels se réfère la présente déclaration sont conformes aux exigences essentielles de la directive/ des directives mentionnée(s) et ont été évalués sur la base de la norme/ des normes listée(s).

Hersteller
Manufacturer
Fabricant

Baumer Hübner GmbH

Bezeichnung
Description
Description

Drehimpulsgeber
Rotary puls encoder
Impulseur de rotation

Typ(en) / Type(s) / Type(s)

EExHOG 161

Richtlinie(n)
Directive(s)
Directive(s)

2014/30/EU; 2014/34/EU; 2011/65/EU

Norm(en)
Standard(s)
Norme(s)

EN 60079-0:2012 + A11:2013; EN 60079-1:2014; EN 60079-7:2015;
EN ISO/IEC 80079-34:2011
EN 61000-6-2:2005; EN 61000-6-3:2007/A1:2011
EN 50581:2012

Konformitätsbewertungsstelle:
Conformity assessment center
Centre d'évaluation et de mise en conformité

TÜV NORD Cert
Am TÜV 1
30519 Hannover

EU- Baumusterprüfbescheinigung:
EU type examination certificate
Attestation d'examen UE de type

TÜV 02 ATEX 1921 X

Ort und Datum
Place and date
Lieu et date

Berlin, 02.06.2017

Unterschrift/Name/Funktion
Signature/name/function
Signature/nom/fonction

Daniel Kleiner
Head of R&D Motion
Control, Baumer Group

Baumer_EExHOG161_DE-EN-FR_CoC_81201523.docm/kwe

1/1

Baumer Hübner GmbH P.O. Box 126943 · D-10609 Berlin · Max-Dohm-Str. 2+4 · D-10589 Berlin
Phone +49 (0)30 69003-0 · Fax +49 (0)30 69003-104 · info@baumerhuebner.com · www.baumer.com
Sitz der Gesellschaft / Registered Office: Berlin, Germany · Geschäftsführer / Managing Director: Dr. Oliver Vietze, Dr. Johann Pohany
Handelsregister / Commercial Registry: AG Charlottenburg HRB 96409 · USt-Id-Nr. / VAT-No.: DE13656905



Baumer

Baumer Hübner GmbH

P.O. Box 12 69 43 · 10609 Berlin, Germany

Phone: +49 (0)30/69003-0 · Fax: +49 (0)30/69003-104

info@baumerhuebner.com · www.baumer.com/motion

Version:

74140, 74141, 74143, 74147, 74148