

# O300.RL-11172800

Reflexions-Lichtschranken

Retro-reflective sensors

Barrières réflex



11172800



## Baumer

Baumer Electric AG · CH-8501 Frauenfeld  
Phone +41 (0)52 728 1122 · Fax +41 (0)52 728 1144

**Canada**  
Baumer Inc.  
CA-Burlington, ON L7M 4B9  
Phone +1 (1)905 335-8444

**China**  
Baumer (China) Co., Ltd.  
CN-201612 Shanghai  
Phone +86 (0)21 6768 7095

**Denmark**  
Baumer A/S  
DK-8210 Aarhus V  
Phone +45 (0)8931 7611

**France**  
Baumer SAS  
FR-74250 Fillinges  
Phone +33 (0)450 392 466

**Germany**  
Baumer GmbH  
DE-61169 Friedberg  
Phone +49 (0)6031 60 07 0

**India**  
Baumer India Private Limited  
IN-411038 Pune  
Phone +91 20 2528 6833/34

**Italy**  
Baumer Italia S.r.l.  
IT-20090 Assago, MI  
Phone +39 (0)2 45 70 60 65

**Singapore**  
Baumer (Singapore) Pte. Ltd.  
SG-339412 Singapore  
Phone +65 6396 4131

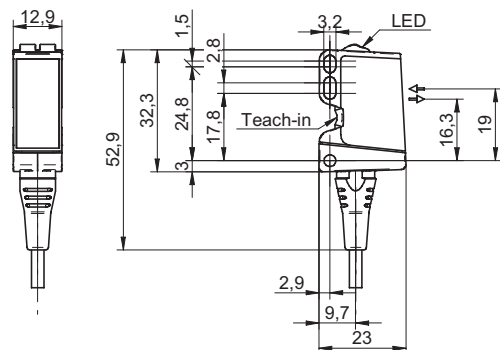
**Sweden**  
Baumer A/S  
SE-56133 Huskvarna  
Phone +46 (0)36 13 94 30

**Switzerland**  
Baumer Electric AG  
CH-8501 Frauenfeld  
Phone +41 (0)52 728 1313

**United Kingdom**  
Baumer Ltd.  
GB-Watchfield, Swindon, SN6 8TZ  
Phone +44 (0)1793 783 839

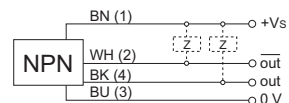
**USA**  
Baumer Ltd.  
US-Southington, CT 06489  
Phone +1 (1)860 621-2121

### Abmessungen Dimensions Dimensions



- Alle Masse in mm
- All dimensions in mm
- Toutes les dimensions en mm

### Elektrischer Anschluss Connection diagram Schéma de raccordement



BN = Braun/brown/brun  
WH = Weiss/white/blanc  
BK = Schwarz/black/noir  
BU = Blau/blue/bleu

<sup>1)</sup> Class 2, UL 1310, see FAQ

- Vor dem Anschliessen des Sensors die Anlage spannungsfrei schalten.
- Disconnect power before connecting the sensor.
- Mettre l'installation hors tension avant le raccordement du détecteur.

### Technische Daten

Grenzreichweite Sn	6 m
Betriebsreichweite Sb	5 m
Ausrichtung optische Achse	< 2°
Betriebsspannungsbereich +Vs <sup>1)</sup>	11 ... 30 VDC
Stromaufnahme max. (ohne Last)	30 mA
Stromaufnahme mittel	25 mA
Spannungsabfall Vd	< 2,5 VDC
Ansprech- / Abfallzeit	< 0,1 ms
Ausgangsschaltung	NPN Antivalent
Schaltfunktion	Hell- / Dunkelschaltung
kurzschlussfest	ja
verpolungsfest	ja
Arbeitstemperatur	-10 ... +60 °C
Schutzart	IP 67

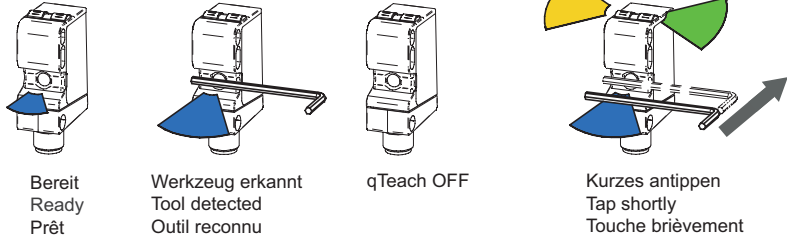
### Technical data

nominal range Sn	6 m
actual range Sb	5 m
alignment optical axis	< 2°
voltage supply range +Vs <sup>1)</sup>	11 ... 30 VDC
current consumption max. (no load)	30 mA
current consumption typ.	25 mA
voltage drop Vd	< 2,5 VDC
response time / release time	< 0,1 ms
output circuit	NPN complementary
output function	light / dark operate
short circuit protection	yes
reverse polarity protection	yes
operating temperature	-10 ... +60 °C
protection class	IP 67

### Données techniques

Limite de portée Sn	6 m
Portée de service Sb	5 m
Axe d'alignement optique	< 2°
Plage de tension +Vs <sup>1)</sup>	11 ... 30 VDC
Consommation max. (sans charge)	30 mA
Courant absorbé moyen	25 mA
Tension résiduelle Vd	< 2,5 VDC
Temps d'activation / désactivation	< 0,1 ms
Circuit de sortie	NPN complétement
Fonction de commutation	claire/sombre
Protégé contre courts-circuits	oui
Protégé contre inversion polarité	oui
Température de fonctionnement	-10 ... +60 °C
Classe de protection	IP 67

### qTeach Status



### Allgemeine Hinweise

- qTeach verriegelt 5 min nach dem Einschalten.
- Im Teachmodus wechselt der Ausgang in den nichtgeschalteten Zustand.
- Beim 2-Punkt Teach-in wird die Funktion Hell-/Dunkel schaltend durch die Reihenfolge des Einlernens bestimmt.

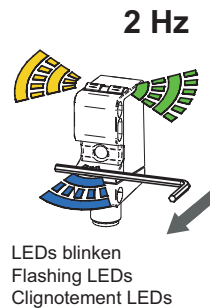
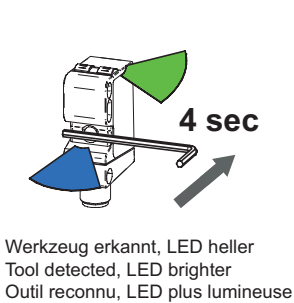
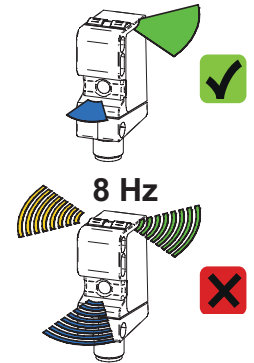
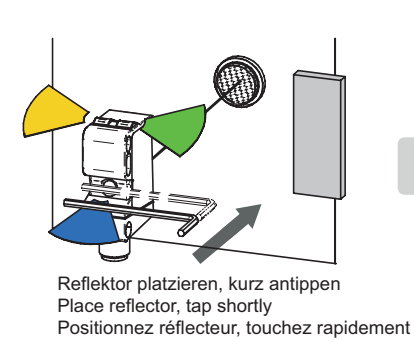
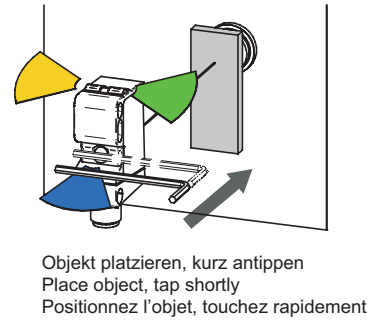
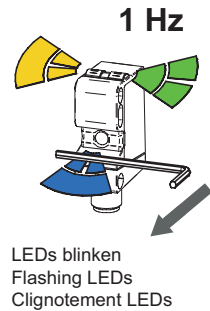
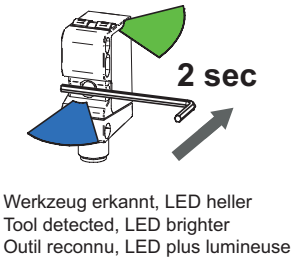
### General information

- qTeach locks 5 min after switching-on.
- In teach mode the output changes to the non-switched state.
- During 2-point teach-in the light-/dark switching function is determined by the teach-in order.

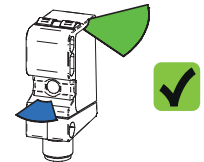
### Remarques générales

- qTeach se verrouille 5 min après l'enclenchement.
- En mode Teach, la sortie dans l'état non commutée.
- Teach à 2 points, la fonction de commutation claire/sombre est déterminée par l'ordre d'apprentissage.

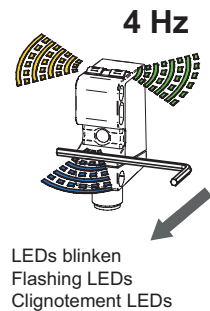
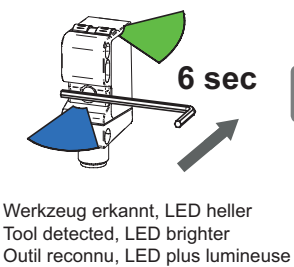
### 2-Punkt Teach 2-point teach Teach à 2 point



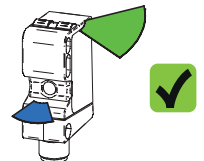
Keine Funktion  
No function  
Pas de fonction



### Werkseinstellung Factory reset Remise à l'état initial

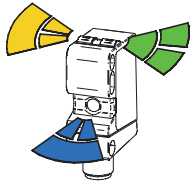


Keine weiteren Eingriffe nötig  
No further action required  
Pas d'autres interventions

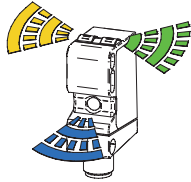


# O300.RL-11172800

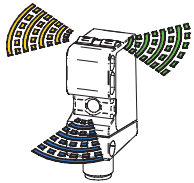
## Blinkmodi Flashing modes Modes de clignotement



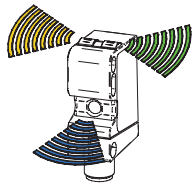
Blinken 1 Hz  
Flashing 1 Hz  
Clignotement 1 Hz



Blinken 2 Hz  
Flashing 2 Hz  
Clignotement 2 Hz



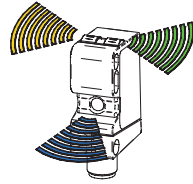
Blinken 4 Hz  
Flashing 4 Hz  
Clignotement 4 Hz



Blinken 8 Hz  
Flashing 8 Hz  
Clignotement 8 Hz

## Farben LED Colors LED Couleurs LED

Gelb  
Yellow  
Jaune



Grün  
Green  
Vert

Blau  
Blue  
Bleu

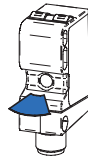
## LED Anzeigen LED indication Indication LED

**Grün:** Betriebsanzeige, Kurzschluss  
**Green:** Operating indication, short circuit  
**Vert:** Signalisation de service, court-circuit

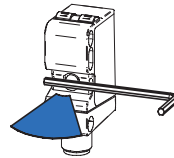
**Gelb:** Lichtempfang, Teach Rückmeldung  
**Yellow:** Light reception, Teach feedback  
**Jaune:** Réception de lumière, retour teach

**Blau:** qTeach Rückmeldung  
**Blue:** qTeach feedback  
**Bleu:** Retour qTeach

## qTeach Rückmeldung qTeach Feedback Retour qTeach

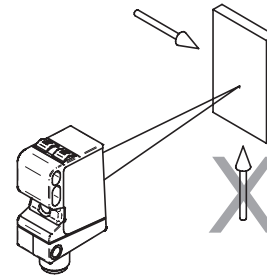


Bereit  
Ready  
Prêt



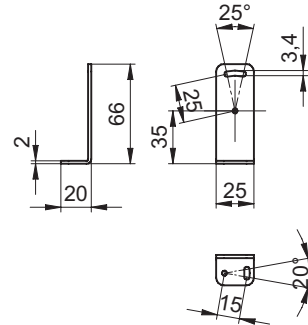
Werkzeug erkannt  
Tool detected  
Outil reconnu

## Montage Mounting Montage

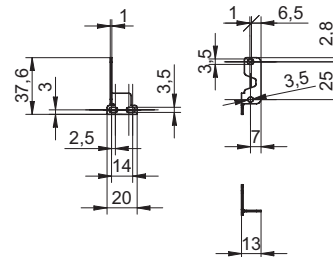


## Zubehör Accessories Accessoires

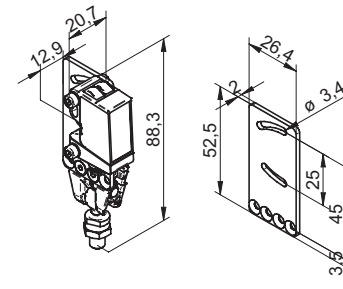
Montagewinkel  
Mounting bracket  
Support de montage  
11102423



Montagewinkel  
Mounting bracket  
Support de montage  
11124807



Sensofix O300  
Sensofix O300  
Sensofix O300  
11104963



## FAQ

### • Wie schalte ich um von Hell- auf Dunkelschaltend?

Durch die Reihenfolge des Einlernens. Dabei entspricht der erste Punkt dem geschalteten Zustand des Sensors.

### • Was passiert bei der Werkseinstellung?

Der Sensor geht in den Auslieferungszustand zurück.

### • Was bedeutet das Fehlerblinker (8 Hz) nach dem Einlernen?

- Signalreserve ungenügend; der eingelernte Reflektor reflektiert zu wenig Licht
- Signaldifferenz zwischen On –/Off-Position ist zu gering.

### • Kann jedes ferromagnetische Werkzeug verwendet werden?

Ja. Aus Gründen der Funktionssicherheit empfiehlt sich ein Inbusschlüssel der Größe 3 oder grösser.

### • Hat eine ferromagnetische Befestigung einen Einfluss auf den qTeach?

Nein. Wichtig ist, dass z.B. ein ferromagnetischer Montagewinkel vor dem Einschalten des Sensors angebracht ist. Der Sensor erkennt den ferromagnetischen Montagewinkel beim Einschalten als „Startbedingung“ und kann ganz normal mit einem ferromagnetischen Werkzeug bedient werden.

### • Kann der qTeach im laufenden Prozess durch ein ferromagnetisches Teil ausgelöst werden?

Der qTeach ist nur in den ersten 5 Minuten nach dem Einschalten aktiv. Beim Bedienen des qTeach in den ersten 5 Minuten nach dem Einschalten muss zudem ein Zeitschloss von zwei Sekunden überbrückt werden.

### • Netzteil nach UL 1310, Class 2?

oder externe Absicherung durch eine UL anerkannte oder gelistete Sicherung mit max. 30VAC/3A oder 24VDC/4A.

### • How do I switch from light to dark switching?

By means of the teach-in order. The first point corresponds to the switched state of the sensor.

### • What happens during factory reset?

The sensor is reset to factory setting.

### • What does error flashing (8 Hz) after teach-in mean?

- Excess gain insufficient; the taught-in reflector does not reflect enough light
- Difference between on -/off-position is too narrow.

### • Can any ferromagnetic tool be used?

Yes. For reasons of functional safety, a size 3 or larger allen key is recommended.

### • Do ferromagnetic mounting parts affect the qTeach?

No. It is important that e.g. a ferromagnetic assembly bracket is attached before the sensor is switched on. The sensor detects the ferromagnetic assembly bracket during switching-on as a «start condition» and can be operated as usual with a ferromagnetic tool.

### • Can the qTeach be triggered by a ferromagnetic part while the process is running?

The qTeach is active only during the first 5 minutes after switching-on. When the qTeach is operated during the first 5 minutes after switching-on, it is also required to bridge a two-second time lock.

### • Voltage supply according UL 1310, Class2?

or device shall be protected by an external R/C or listed fuse, rated max. 30VAC/3A or 24VDC/4A.

### • Comment procéder à une commutation claire ou sombre?

Par l'ordre d'apprentissage. Le premier point correspond alors à l'état commuté du détecteur.

### • Que se passe-t-il en cas de Factory Reset?

Le détecteur retourne à l'état de livraison.

### • Que signifie le clignotement de dysfonctionnement (8 Hz) après l'apprentissage?

- Réserve de signal insuffisante; le réflecteur programmé réfléchit trop peu de lumière
- Différence de signal entre la position on-/off est trop faible.

### • Peut-on utiliser tous les outils ferromagnétique?

Oui. Pour des raisons de sécurité de fonctionnement, il est recommandé d'utiliser une clé mâle à six pans de taille 3 ou plus.

### • Une fixation ferromagnétique a-t-elle une influence sur le qTeach?

Non. Il est important qu'une équerre de fixation ferromagnétique soit disposée avant l'enclenchement du détecteur, par exemple. Le détecteur détecte l'équerre de fixation ferromagnétique lors de l'enclenchement, en tant que «condition de démarrage» et peut être utilisé tout à fait normalement avec un outil ferromagnétique.

### • Le qTeach peut-il être déclenché en cours de procédé par une pièce ferromagnétique?

Le qTeach n'est actif que pendant les 5 premières minutes qui suivent l'enclenchement. Lors de l'utilisation du qTeach dans les 5 premières minutes suivant l'enclenchement, il faut, de plus, tenir compte d'un temps de verrouillage de deux secondes au cours duquel le détecteur ne réagit pas.

### • L'alimentation utilisée, couvre la classe 2 selon la norme UL 1310?

Ou appareil protégé en externe par un circuit R/C ou fusible UL à 30VAC/3A ou 24VDC/4A maximum.

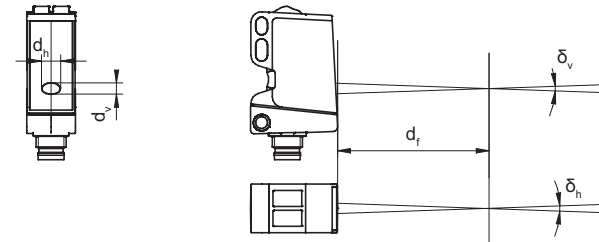
**Strahleigenschaften (typische Werte)**  
**Beam properties (typical values)**  
**Propriétés du faisceau (valeurs typiques)**

Lichtquelle Light source Source lumineuse	Laser Diode Laser diode Diode laser	InGaAlP		
Wellenlänge Wavelength Longueur d'onde		656	[nm]	
Strahlform Beam shape Forme du faisceau	kollimiert collimated collimatée			
Fokus Distanz Distance to focus Distance foyer		$d_f$	inf	[mm]
Strahlgrösse Beam size Taille du faisceau	Beim Austritt At exit aperture En embrasure sortie	$d_v / d_h$	< 2	[mm]
Strahldivergenz Beam divergence Divergence du faisceau		$\delta_v / \delta_h$	< 1	[mrad]
Pulsdauer Pulse duration Durée d'impulsion		variabel variable variable	< 1.8	[µs]
Pulsperiode Pulse period Période d'impulsion		variabel variable variable	> 18	[µs]
Tastverhältnis Duty cycle Rapport cyclique		variabel variable variable	< 10	[%]
Pulsleistung Pulse power Puissance d'impulsion		konstant constant constante	< 1	[mW]

**Laser Klassifizierung**  
**Laser classification**  
**Classification laser**

Laserklasse Laser class Classe laser	( per IEC 60825-1, 2014 )	1	
Maximale zugängliche Pulsleistung Maximum accessible pulse power Puissance d'impulsion accessible maximale		< 1	[mW]
Sicherheitsabstand (*) Nominal ocular hazard distance (NOHD) (*) Distance nominale du risque oculaire		NA	[m]

- (\*) Ausserhalb des Sicherheitsabstandes, liegt die erreichbare Gefährdung unterhalb der Laser Klasse 1 Limitierung  
 (\*) Beyond the nominal ocular hazard distance, the accessible exposure is below the limit of laser class 1  
 (\*) Au-delà de la distance nominale du risque oculaire, l'exposition accessible est en deçà de la limite du laser class 1



- VORSICHT:** Abweichungen von den hier angegebenen Verfahren und Einstellungen können zu gefährlicher Strahlungseinwirkung führen.
- CAUTION:** Use of controls or adjustments or performance of procedures other than those specified herein may result in hazardous radiation exposure.
- ATTENTION:** L'utilisation des commandes ou réglages ou l'exécution des procédures autres que celles spécifiées dans les présentes exigences peuvent être la cause d'une exposition à un rayonnement dangereux.

**CLASS 1 LASER  
PRODUCT**

IEC 60825-1/2014  
 Complies with 21 CFR 1040.10 and 1040.11  
 except for deviations pursuant to laser  
 notice No. 50, dated June 24, 2007

**⚠ VORSICHT**

Laserstrahl nie auf ein Auge richten. Es empfiehlt sich, den Strahl nicht ins Leere laufen zu lassen, sondern mit einem matten Blech oder Gegenstand zu stoppen.

**⚠ CAUTION**

Do not point the laser beam towards someone's eye. It is recommended to stop the beam by a mat object or mat metal sheet.

**⚠ ATTENTION**

Ne dirigez jamais le faisceau vers un oeil. Il est conseillé de ne pas laisser le faisceau se propager librement mais de l'arrêter au moyen d'un objet de surface mate.