

UNCK 09U6914

Distanz messender Sensor
 mit Analogausgang 0 - 10 V

Distance measuring sensor
 with analog output 0 - 10 V

Détecteur de mesure avec
 sortie analogique 0 - 10 V



11011510

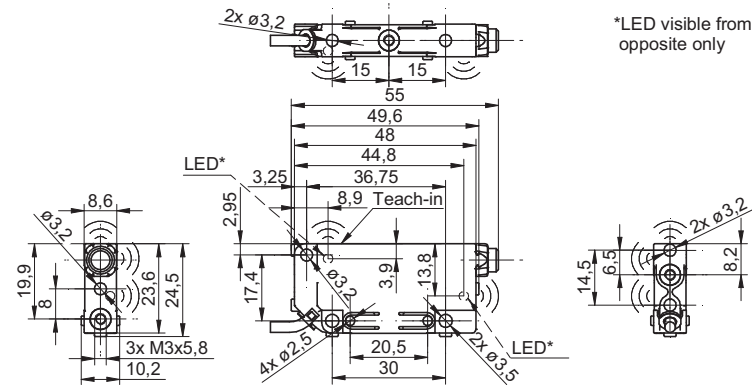


Baumer Electric AG · CH-8501 Frauenfeld
 Phone +41 (0)52 728 1122 · Fax +41 (0)52 728 1144

Abmessungen

Dimensions

Dimensions



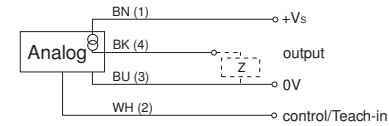
*LED visible from
 opposite only

- Alle Masse in mm
- All dimensions in mm
- Toutes les dimensions en mm

Elektrischer Anschluss

Connection diagrams

Schéma de raccordement



BN = Braun/brown/brun
 BK = Schwarz/black/noir
 BU = Blau/blue/bleu
 WH = Weiss/white/blanc

- Vor dem Anschliessen des Sensors die Anlage spannungsfrei schalten
- Disconnect power before connecting the sensor
- Mettre l'installation hors tension avant le raccordement du détecteur

Canada
 Baumer Inc.
 CA-Burlington, ON L7M 4B9
 Phone +1 (1)905 335-8444

Italy
 Baumer Italia S.r.l.
 IT-20090 Assago, MI
 Phone +39 (0)2 45 70 60 65

China
 Baumer (China) Co., Ltd.
 CN-201612 Shanghai
 Phone +86 (0)21 6768 7095

Singapore
 Baumer (Singapore) Pte. Ltd.
 SG-339412 Singapore
 Phone +65 6396 4131

Denmark
 Baumer A/S
 DK-8210 Aarhus V
 Phone: +45 (0)8931 7611

Sweden
 Baumer A/S
 SE-56133 Huskvarna
 Phone +46 (0)36 13 94 30

France
 Baumer SAS
 FR-74250 Fillinges
 Phone +33 (0)450 392 466

Switzerland
 Baumer Electric AG
 CH-8501 Frauenfeld
 Phone +41 (0)52 728 1313

Germany
 Baumer GmbH
 DE-61169 Friedberg
 Phone +49 (0)6031 60 07 0

United Kingdom
 Baumer Ltd.
 GB-Watchfield, Swindon, SN6 8TZ
 Phone +44 (0)1793 783 839

India
 Baumer India Private Limited
 IN-411058 Pune
 Phone +91 20 66292400

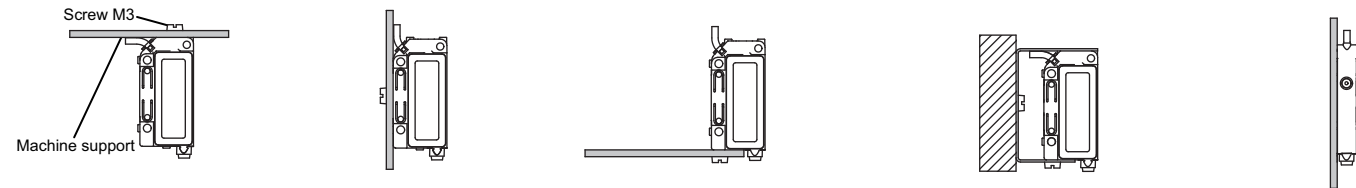
USA
 Baumer Ltd.
 US-Southington, CT 06489
 Phone +1 (1)860 621-2121

www.baumer.com/worldwide

Befestigungsarten

Fixing modes

Types de fixation



- Alle Masse in mm
- All dimensions in mm
- Toutes les dimensions en mm

UNCK 09U6914

Betriebsspannungsbereich Vs	Voltage supply range Vs	Plage de tension Vs	15-30VDC (UL-Class 2)
Stromaufnahme max. (ohne Last)	current consumption max. (no load)	Consommation max. (sans charge)	<=35mA
Max. Laststrom	Max. load current	Courant de charge max.	15mA
Kurzschlussfest	Short circuit protection	Protégé contre courts circuits	ja/yes/oui
Verpolungsfest	Reverse polarity protection	Protégé contre inversion de polarité	ja/yes/oui
Ausgangsanzeige	Output state indication	Indication de l'état de sortie	LED gelb-rot/yellow-red/jaune-rouge
Temperaturbereich	Temperature range	Température de fonctionnement	0...60°C
Schutzklasse	Protection class	Classe de protection	IP67
Erfassungsbereich-Startwert Sdc	Scanning range close limit Sdc	Val. ini. de portée de dét. Sdc	30...200 mm
Erfassungsbereich-Endwert Sde	Scanning range far limit Sde	Val. fin. de portée de dét. Sde	30...200 mm
Schallkeule	Sonic cone profile	Faisceau sonore	(siehe Dok./see doc./consultez doc.)
Reproduzierbarkeit	Repeatability	Reproductibilité	< 0.5 mm
Temperaturdrift	Temperature drift	Dérive en température	<= 2 % Sde
max. Anzugsdrehmoment	Maximum installation torque	Couple de serrage max.	0,5 Nm
Siehe Betriebsanleitung auf www.baumer.com	See manual on www.baumer.com	Voir le manuel sur www.baumer.com	

Weitere Erläuterungen
General information
Informations supplémentaires

Hinweise
Notes
Notes

Externen Teach-In nicht verwendet

Wird der externe Teach-In Eingang nicht verwendet, muss er auf GND gelegt werden.

External Teach-In not used.

If external Teach-In option is not used, the Teach-In wire must be attached to GND.

Teach-in externe non utilisé

Dans le cas où le Teach-in externe n'est pas utilisé, il faut le raccorder avec GND.

Einschaltdrift

Dieser Sensor unterliegt einer Einschalt drift. Diese Drift wird ca. 15 min nach Anlegen von +Vs kompensiert.

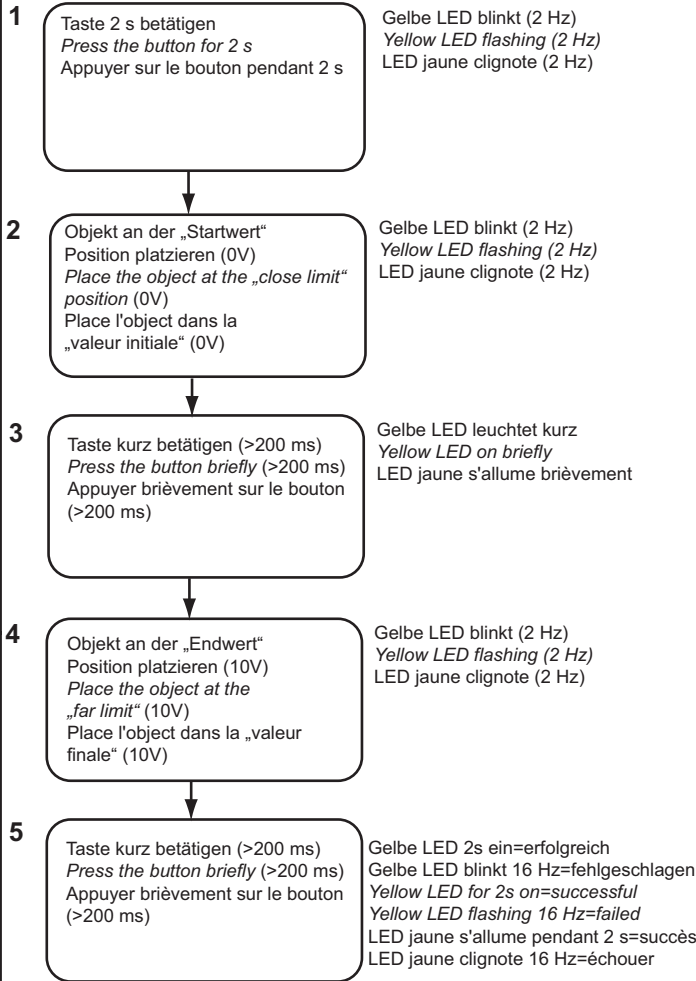
Power-up drift

This sensor is subject to a „power-up drift“. The drift is compensated for after a warm-up time of approximately 15 min.

Dérive de l'alimentation

Ce détecteur est sujet à une "dérive à l'enclenchement". Cette dérive est compensée 15 min environ après l'enclenchement.

Teach-in Erfassungsbereich analog
 Teach-in scanning range analog
 Teach-in plage de détection analogique



Umkehrung der Ausgangsfunktion 10...0V

Wie Vorgang 0...10V, aber Punkte 2 und 4 tauschen.

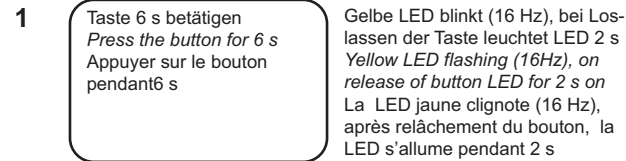
Adjustment of 10...0V output function

According to process 0...10V, swap step 2 and 4.

Inversion de la fonction de sortie 10...0V

Comme pour le processus 0...10V mais en inversant l'ordre 2 et 4.

Auf Werkseinstellung zurücksetzen
 Reset to factory settings
 Réinitialisation des réglages d'usine



Wichtige Hinweise

- Messmodus: Gelbe LED blinkt = Empfangssignal schwach. Mögliche Massnahmen: Objekt neu teachen; Sensor näher beim Objekt platzieren; Transducer reinigen
- Messmodus: Rote LED leuchtet = Objekt im Blindbereich
- Zum Teachen kann analog zur Taste auch die Teach-in Leitung verwendet werden, indem diese mit +Vs verbunden wird
- Teach-in Modus: Tastenbetätigung wird über den Signalausgang mit zeitlich gleichem high- Signal (10V) bestätigt. Ist Teach-in Vorgang nicht erfolgreich, ist das Ausgangssignal ca. 2 s high (10V)
- Bei Fehlschlagen des Teach-in Vorganges werden die zuletzt erfolgreich gespeicherten Einstellungen aktiv
- Teach-in Modus: Erfolgt 60 s keine Aktion, wechselt der Sensor ohne Speichern in den Messmodus zurück
- Verriegelung der Teach-in Taste 5 min nach Power-up bzw. nach Ende des letzten Teach-in Vorganges. Die Teach-in Leitung bleibt aktiv

Important information

- In measuring mode: Yellow LED flashing = weak signal received. Conceivable corrective measures: teach object anew; move object closer to sensor; clean transducer
- In measuring mode: Red LED on = object within blind range
- Sensor can also be taught remotely by using the white Teach-in wire instead of the Teach-in button. Just connect with +Vs following the sequencing instructed
- In Teach-in mode: activation of button is confirmed by the output being high (10V) for as long as the button is held down. If Teach-in has not been successful the output is high (10V) for approximately 2s
- Provided the Teach-in sequence cannot be successfully completed the sensor defaults automatically to the previously saved settings
- In Teach-in mode: provided there is no input for 60s the sensor changes into measuring mode without saving
- The Teach-in lock is active 5 min after power-up or after the end of the last Teach-in process. The remote Teach-in wire (WT) remains active

Renseignements importants

- Mode de mesure: LED jaune clignote = faible signal de réception. Mesures possibles: nouvel apprentissage de l'objet; placer l'objet plus près du détecteur; nettoyer le transducteur
- Mode de mesure: LED rouge s'allume = objet dans la zone aveugle
- Pour l'apprentissage et à la place du bouton, on peut également utiliser la ligne Teach-in en la raccordant avec +Vs.
- Mode d'apprentissage: en appuyant sur le bouton, on reçoit la confirmation immédiate par un signal de sortie identique high (10V). Si le processus Teach-in n'a pas pu être mené à bien, le signal de sortie reste high pendant 2 sec (10V)
- Lorsque le processus de Teach-in échoue, les derniers réglages mémorisés avec succès sont à nouveau actifs
- Mode Teach-in : si aucune action ne se produit endéans 60 s, le détecteur revient, sans mémorisation, au mode de mesure
- Verrouillage du Teach-in : 5 min après mise sous tension, respectivement à la fin du dernier processus Teach-in. La ligne Teach-in reste active