

# MDRM 18U9504/S14A360

Lineares  
Ausgangssignal

Linear output  
signal

Sortie linéaire



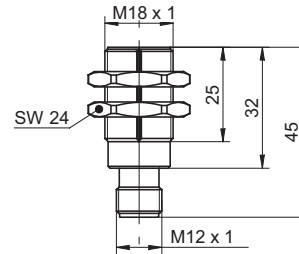
10166030

**Baumer**

Baumer Electric AG · CH-8501 Frauenfeld  
Phone +41 (0)52 728 1122 · Fax +41 (0)52 728 1144

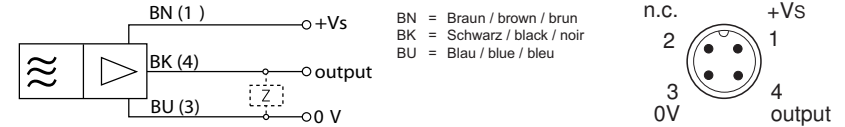


*Abmessungen  
Dimensions  
Dimensions*



Alle Masse in mm  
All dimensions in mm  
Toutes les dimensions en mm

*Elektrischer Anschluss  
Connection diagram  
Schéma de raccordement*



- Vor dem Anschliessen des Sensors die Anlage spannungsfrei schalten.
- Disconnect power before connecting the sensor.
- Mettre l'installation hors tension avant le raccordement du détecteur.

<b>Canada</b> Baumer Inc. CA-Burlington, ON L7M 4B9 Phone +1 (1)905 335-8444	<b>Italy</b> Baumer Italia S.r.l. IT-20090 Assago, MI Phone +39 (0)2 45 70 60 65
<b>China</b> Baumer (China) Co., Ltd. CN-201612 Shanghai Phone +86 (0)21 6768 7095	<b>Singapore</b> Baumer (Singapore) Pte. Ltd. SG-339412 Singapore Phone +65 6396 4131
<b>Denmark</b> Baumer A/S DK-8210 Aarhus V Phone: +45 (0)8931 7611	<b>Sweden</b> Baumer A/S SE-56133 Huskvarna Phone +46 (0)36 13 94 30
<b>France</b> Baumer SAS FR-74250 Fillinges Phone +33 (0)450 392 466	<b>Switzerland</b> Baumer Electric AG CH-8501 Frauenfeld Phone +41 (0)52 728 1313
<b>Germany</b> Baumer GmbH DE-61169 Friedberg Phone +49 (0)6031 60 07 0	<b>United Kingdom</b> Baumer Ltd. GB-Watchfield, Swindon, SN6 8TZ Phone +44 (0)1793 783 839
<b>India</b> Baumer India Private Limited IN-411058 Pune Phone +91 20 66292400	<b>USA</b> Baumer Ltd. US-Southington, CT 06489 Phone +1 (1)860 621-2121

www.baumer.com/worldwide

<i>Technische Daten</i>	<i>Technical data</i>	<i>Données techniques</i>	
Betriebsspannungsbereich (UL-Class 2)	Voltage supply range (UL-Class 2)	Plage de tension (UL-Class 2)	4,75...5,25 VDC
Stromaufnahme	Current consumption	Consommation	< 20 mA
Lastwiderstand	Load resistance	Résistance de charge	> 1000 Ohm
Ausgangssignal	Output signal	Signal de sortie	0...5 VDC
Kurzschlussfest	Short circuit protection	Protégé contre courts-circuits	Nein/no/non
Verpolungsfest	Reverse polarity protection	Protégé contre inversion polarité	Nein/no/non
Arbeitstemperatur	Operating temperature	Température de fonctionnement	-40...+85°C
Schutzart	Protection class	Classe de protection	IP 67
Gehäusematerial	Housing material	Matériau de boîtier	Messing vernickelt/brass nickel plated
Material aktive Fläche	Material active face	Matériau face active	PBTP
Drehwinkelbereich	Angular range	Plage angulaire	360°
Arbeitsabstand	Working distance	Portée max.	4 mm, magnet 11052886
Axialer Versatz max.	Axial misalignment max.	Désalignement axial max.	0,5 mm
Auflösung	Résolution	Résolution	1,41°
System-Genauigkeit	System accuracy	Précision de système	+/-0,6%

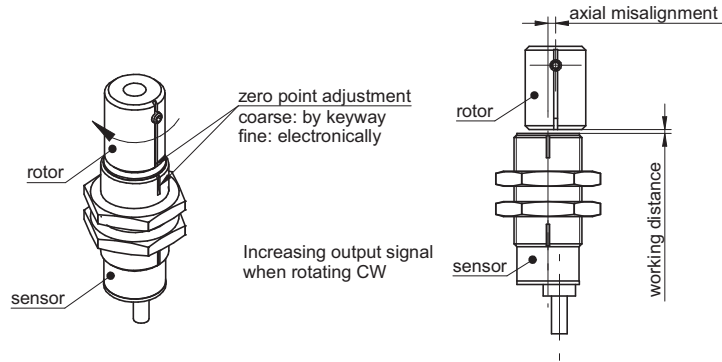
Technische Änderungen vorbehalten/Technical specifications subject to change/Sous réserve de modifications techniques

**Montage**  
**Mounting**  
**Assemblage**

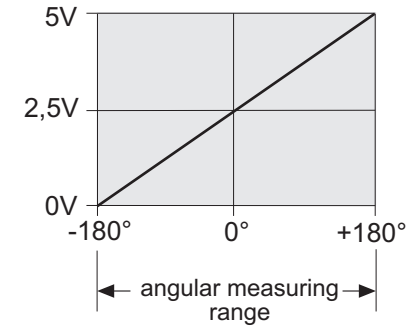
Der Sensor muss in definierter Stellung montiert werden. Grobe Nullpunktjustierung über die Kerbe, fein über die Folgeelektronik. Das Ausgangssignal wird durch Drehung im Uhrzeigersinn erhöht.

*The sensor must be mounted in the specified orientation. Coarse zero point adjustment by keyway, fine electronically. Increasing output signal when rotating clockwise.*

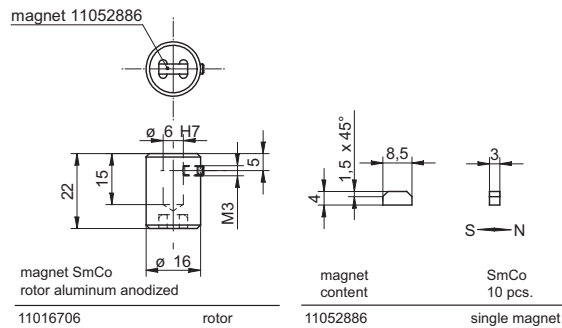
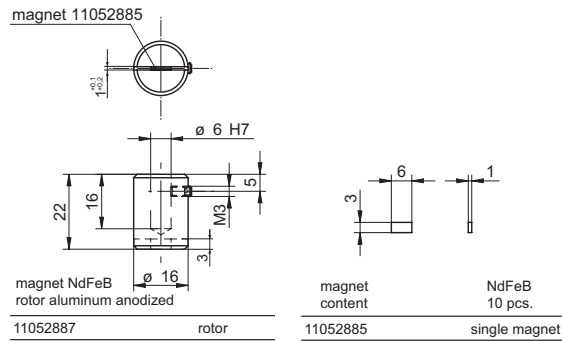
Le détecteur magnétique doit être monté dans une position définie. Ajustement du point zéro grossier: au moyen de la rainure de codage, fin: électronique de suivi. Signal de sortie progressant pour sens de rotation des aiguilles d'une montre.



**Ausgangssignale**  
**Output sequences**  
**Sequence de sortie**



**Zubehör**  
**Accessories**  
**Accessoires**



**Allgemeine Hinweise**  
**General informations**  
**Informations générales**