

FRDK 14P6901

Reflexions-Lichtschranke
ohne Polarisationsfilter

Retro-reflective sensor
without polarization filter

Barrière réflex sans
filtres de polarisation



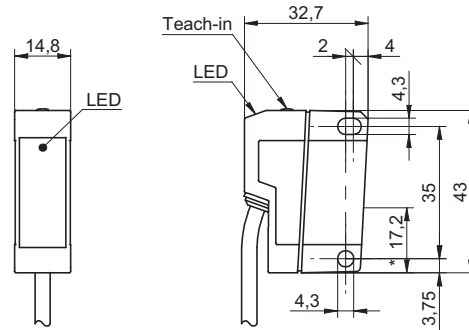
11006566



Baumer Electric AG · CH-8501 Frauenfeld
Phone +41 (0)52 728 1122 · Fax +41 (0)52 728 1144

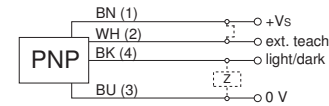


Abmessungen Dimensions Dimensions

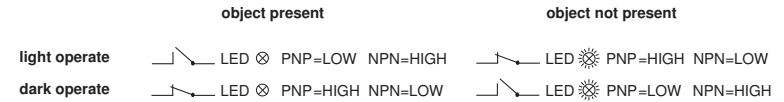


- Alle Masse in mm
- All dimensions in mm
- Toutes les dimensions en mm

Elektrischer Anschluss Connection diagram Schéma de raccordement



BN = Braun/brown/brun
WH = Weiss/white/blanc
BK = Schwarz/black/noir
BU = Blau/blue/bleu



Dunkelschaltung / dark operate / com. sombre
Hellschaltung / light operate / com. claire
Objekt vorhanden / object present / objet présent
Objekt nicht vorhanden / object not present / objet pas présent

- Vor dem Anschliessen des Sensors die Anlage spannungsfrei schalten.
- Disconnect power before connecting the sensor.
- Mettre l'installation hors tension avant le raccordement du détecteur.

Canada
Baumer Inc.
CA-Burlington, ON L7M 4B9
Phone +1 (1)905 335-8444

Italy
Baumer Italia S.r.l.
IT-20090 Assago, MI
Phone +39 (0)2 45 70 60 65

China
Baumer (China) Co., Ltd.
CN-201612 Shanghai
Phone +86 (0)21 6768 7095

Singapore
Baumer (Singapore) Pte. Ltd.
SG-339412 Singapore
Phone +65 6396 4131

Denmark
Baumer A/S
DK-8210 Aarhus V
Phone: +45 (0)8931 7611

Sweden
Baumer A/S
SE-56133 Huskvarna
Phone +46 (0)36 13 94 30

France
Baumer SAS
FR-74250 Fillinges
Phone +33 (0)450 392 466

Switzerland
Baumer Electric AG
CH-8501 Frauenfeld
Phone +41 (0)52 728 1313

Germany
Baumer GmbH
DE-61169 Friedberg
Phone +49 (0)6031 60 07 0

United Kingdom
Baumer Ltd.
GB-Watchfield, Swindon, SN6 8TZ
Phone +44 (0)1793 783 839

India
Baumer India Private Limited
IN-411058 Pune
Phone +91 20 66292400

USA
Baumer Ltd.
US-Southington, CT 06489
Phone +1 (1)860 621-2121

www.baumer.com/worldwide

Technische Daten

Technical data

Données techniques

Grenzreichweite Sn	Nominal range Sn	Limite de portée Sn	8m
Betriebsreichweite Sb	Actual range Sb	Portée de fonctionnement Sb	7m
Betriebsspannungsbereich Vs (UL-Class 2)	Voltage supply range Vs (UL-Class 2)	Plage de tension Vs (UL-Class 2)	10 - 30 VDC
max. Stromverbrauch Mittelwert / Spitzenwert	max. supply current average / peak	max. Consommation Moyenne / Valeure de pointe	35 mA / 40 mA
max. Schaltstrom	max. switching current	max. Courant de sortie	100 mA
Spannungsabfall	Voltage drop	Tension résiduelle	≤ 2,2 VDC
Ansprechzeit / Abfallzeit	Response time / Release time	Temps d'activation / Temps désactivation	< 0,1 ms
Kurzschlussfest	Short circuit protection	Protégé contre courts-circuits	ja / yes / oui
Verpolungsfest	Reverse polarity protection	Protégé contre inversion polarité	ja / yes / oui
Betriebstemperatur	Temperature range	Température de service	-25...+65°C
Schutzklasse	Protection class	Classe de protection	IP67
Adaptionszeit	Automatic adjustment time	Temps d'ajustement automatique	≤ 20 ms
Adaption ausführen	Activate automatic adjustment	Ajustement automatique activ	Teach-in high
Normalbetrieb	Normal operation	Fonction normale	Teach-in low
min. Zeit für Signal Teach-In	min. pulse length teach signal	Temps minimal pour Teacher	500 µs

Technische Änderungen vorbehalten Technical specifications subject to change Sous réserve de modifications techniques

Teach-in Abläufe

Teach-in procedures

Procédures de Teach-in

Taste: Teach-in der On-/Off-Position (2-Punkt Teach-in)

1. Sensor auf Reflektor ausrichten.
 2. Teach-in Modus: Taste ca. 2 sek drücken, bis die gelbe LED blinkt
 3. Teach-in Taste kurz drücken
 4. Objekt zwischen Sensor und Reflektor platzieren und Taste kurz drücken
 5. Wird die Teach-in Taste noch einmal betätigt, wird der Sensor auf Hellschaltung umgestellt, andernfalls ist er nach einer kurzen Wartezeit dunkelschaltend.
- Teach-in Vorgang abgeschlossen.
- Die Punkte 2 und 3 können getauscht werden.
 - Die Teach- Werte werden auch nach dem Ausschalten der Speisespannung gespeichert.

Externe Leitung: Teach-in der On-/Off-Position (2-Punkt Teach-in)

1. Sensor auf Reflektor ausrichten.
 2. Teach-in Modus starten: Teach-in Leitung (WH, Pin 2) >2 sek. mit +VS (BN, Pin 1) verbinden, bis der Ausgang auf 0V Pegel wechselt
 3. Teach-in Leitung kurz mit +VS (BN, Pin 1) verbinden
 4. Objekt zwischen Sensor und Reflektor platzieren und Teach-in Leitung kurz mit +Vs (BN, Pin1) verbinden
 5. Wird die Teach-in Leitung noch einmal mit +Vs (BN, Pin1) verbunden, wird der Sensor auf Hellschaltung umgestellt, andernfalls ist er nach einer kurzen Wartezeit dunkelschaltend. Teach-in Vorgang beendet.
- Die Punkte 2 und 3 können getauscht werden.
 - Die Teach- Werte werden auch nach dem Ausschalten der Speisespannung gespeichert.

Externe Leitung: Teach-in der On-Position (1-Punkt Teach-in)

Beim Teach-in über die externe Leitung besteht zusätzlich die Möglichkeit des 1-Punkt Teach-in. Dazu muss ein kurzer "high"-Pegel (<2 sek.) am externen Teach-in Eingang (Pin 2, WH) angelegt werden; z. B. mit +VS (PIN 1, BN) verbinden. Der Lichtweg vom Sensor zum Reflektor muss frei sein. Der Sensor wird auf maximale Empfindlichkeit für das aktuelle Empfangssignal vom Reflektor eingestellt. Der Teach-in Wert geht nach dem Ausschalten der Speisespannung verloren!

Button: Teach-in of the on/off-position (2-point teach-in)

1. The retro-reflective sensor must be aimed at the reflector
 2. Teach-in mode: Press the button for approx. 2 secs., until the yellow LED is flashing
 3. Press the button shortly
 4. Put object into light path and press the button once more
 5. Provided the Teach-in button is pressed for a 3rd time the sensor is rendered light operate. Not pressing again will automatically render the sensor dark operate (after expiration of a short waiting time). The Teach-in of the sensor has been completed.
- Steps 2 and 3 can be swapped
 - The values set by Teach-in are stored in a non-volatile memory.

External Teach-in: Teach-in of the on/off-position (2-point teach-in)

1. The retro-reflective sensor must be aimed at the reflector
 2. Start Teach-in mode: connect Teach-in wire (WH, pin 2) > 2 sec with +VS (BN, pin 1), until the output level changes to 0V
 3. Connect the Teach-in circuit shortly with +VS (BN, pin 1)
 4. Place an object between sensor and reflector and connect the Teach-in wire shortly with +VS (BN, PIN 1)
 5. If the Teach-in circuit is again connected with +VS (BN, pin 1), the sensor will be light operate, if not it will automatically default to dark operate (after expiration of a short waiting time). The teach-in of the sensor has been completed.
- Steps 2 and 3 can be swapped
 - The values set by Teach-in are stored in a non-volatile memory.

External circuit: 1-point Teach-in On-position using the cable

There is the possibility to Teach the sensor via the cable in 1 point. In order to start this mode the Teach-in input (WH, pin 2) must be connected to +Vs (BN, pin 1) for < 2 sec and the light path from the sensor to the reflector must be kept unobstructed (e.g. no object may be placed there). The sensor is then set to maximum sensitivity for the actual signal received from the reflector. Dark operate mode is automatically set. The settings are lost when the sensor is disconnected from power.

Touche: Teach-in pour positions On/Off (Teach-in 2 points)

1. Ajuster le détecteur par rapport au réflecteur
 2. Mode Teach-in : presser la touche pendant environ 2 s jusqu'à ce que la LED jaune clignote
 3. Presser brièvement la touche Teach-in
 4. Placer un objet entre le détecteur et le réflecteur puis presser brièvement la touche
 5. Si la touche Teach-in est pressée encore une fois, le détecteur passe en commutation claire sinon, après un court instant, il reste en commutation sombre. Le processus Teach-in est terminé.
- Les opérations 2 et 3 peuvent être inversées.
 - Les valeurs Teach restent mémorisées même après déclenchement de la tension d'alimentation.

Connexion externe: Teach-in pour positions On/Off (Teach-in 2 points)

1. Ajuster le détecteur par rapport au réflecteur
 2. Démarrer le mode Teach-in: relier la connexion Teach-in (WH, Pin 2) > 2 s avec +VS (BN, Pin 1) jusqu'à ce la sortie commute sur le niveau 0V.
 3. Relier brièvement la connexion Teach-in avec +VS (BN, Pin 1)
 4. Placer un objet entre le détecteur et le réflecteur et relier brièvement la connexion Teach-in avec +VS (BN, Pin 1)
 5. Si la connexion Teach-in est à nouveau reliée avec +Vs (BN, Pin1) le détecteur passe en commutation claire sinon, après un court instant, il reste en commutation sombre. Le processus Teach-in est terminé.
- Les opérations 2 et 3 peuvent être inversées.
 - Les valeurs Teach restent mémorisées même après déclenchement de la tension d'alimentation.

Connexion externe : Teach-in 1 point via connexion externe

Lors du Teach-in via connexion externe, on dispose de la possibilité supplémentaire du Teach-in 1-point. A cette fin, il faut connecter brièvement (<2 s) l'entrée externe Teach-in (Pin 2, WH) avec le niveau "high" par ex. en la reliant avec +VS (PIN 1, BN) Le parcours du faisceau lumineux en direction du réflecteur doit être libre. Le détecteur est réglé sur la sensibilité maximum en fonction du signal de réception momentané sur le réflecteur. Les valeurs Teach-in sont perdues lors du déclenchement de la tension d'alimentation.

FAQ

Justierhilfe

Um die Signalreserve anzuzeigen muss die Teach-in Taste länger als 5 Sekunden gedrückt werden. Schnelles Blinken der gelben LED bedeutet eine grosse Signalreserve ("high"-Pegel an Pin 2, WH), langsames Blinken bedeutet wenig Reserve ("high"-Pegel an Pin 2, WH). Ist die LED dauernd aus, ist eine korrekte Funktion nicht gewährleistet ("low"-Pegel an Pin 2, WH). Durch einen weiteren Tastendruck oder nach 60s wird dieser Modus beendet. Die Teach-in Werte werden nicht beeinflusst.

Adjusting aid

Excess gain mode is addressed by pressing and holding the button for more than 5 sec. The LED – now displaying the actual excess gain – can be used as an alignment aid. Rapid flashing indicates high excess gain slow flashing indicates low excess gain. If the LED remains dark a correct performance of the sensor is not guaranteed. This mode is automatically terminated after expiration of 60 sec or by pressing the button one more time. The output of the sensor shows a high signal when there is sufficient excess gain available. The previously stored Teach-in settings are not affected.

Aide de réglage

Pour mettre en évidence la réserve de signal, la touche Teach-in doit être pressée pendant plus de 5 secondes. Un clignotement rapide de la LED jaune signifie une importante réserve de signal (niveau "high" sur Pin 2, WH); un clignotement lent signifie peu de réserve (niveau "high" sur Pin 2, WH). Si la LED est continuellement sombre, un fonctionnement correct n'est pas assuré (niveau "low" sur Pin 2, WH). En pressant une nouvelle fois sur la touche ou après 60s, on quitte ce mode. Les valeurs Teach-in ne sont pas influencées.

Montage

Die Reichweite ist von dem verwendeten Reflektor abhängig. Es wird empfohlen, die Optikachse um 10° von der Senkrechten auf die zu erkennende Folie zu neigen.

Mounting

Sensing distance depends on the reflector used. It is recommended to slant the optical axis by 10° from the perpendicular of the foil to be sensed.

Montage

La portée est fonction du réflecteur utilisé. Il est recommandé d'incliner l'axe optique de 10° sur la feuille à détecter par rapport à la verticale.