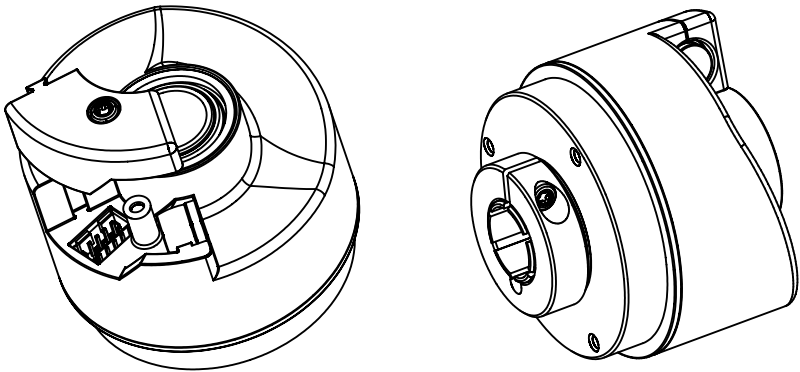


**Montage- und Betriebsanleitung**  
***Installation and operating instruction***



**ITD22H00**

**Sinus-Drehgeber**  
***Sine encoder***

# Inhaltsverzeichnis

<b>1</b>	<b>Änderungsverzeichnis .....</b>	<b>4</b>
<b>2</b>	<b>Allgemeine Hinweise .....</b>	<b>6</b>
<b>3</b>	<b>Sicherheitshinweise .....</b>	<b>8</b>
3.1	Verletzungsgefahr durch rotierende Wellen .....	8
3.2	Zerstörungsgefahr durch mechanische Überlastung.....	8
3.3	Zerstörungsgefahr durch mechanischen Schock.....	8
3.4	Zerstörungsgefahr durch klebende Flüssigkeiten.....	8
3.5	Zerstörungsgefahr durch Verschmutzung.....	8
3.6	Explosionsgefahr .....	8
<b>4</b>	<b>Vorbereitung .....</b>	<b>10</b>
4.1	Lieferumfang.....	10
4.2	zur Montage erforderlich bzw. empfohlen .....	10
4.3	zum elektrischen Anschluss erforderlich .....	13
4.4	Erforderliches Werkzeug .....	13
<b>5</b>	<b>Montage .....</b>	<b>14</b>
<b>6</b>	<b>Masszeichnung .....</b>	<b>19</b>
<b>7</b>	<b>Garantie- und Haftungsausschluss .....</b>	<b>19</b>
<b>8</b>	<b>Wartung.....</b>	<b>20</b>
<b>9</b>	<b>Elektrischer Anschluss .....</b>	<b>20</b>
9.1	Zerstörungsgefahr durch elektrostatische Aufladung .....	20
9.2	Schutz vor Störeinflüssen .....	21
9.3	Anschlussbelegung .....	21
9.4	Ausgangssignale.....	22
<b>10</b>	<b>Demontage .....</b>	<b>22</b>
<b>11</b>	<b>Zubehör.....</b>	<b>24</b>
<b>12</b>	<b>Technische Daten .....</b>	<b>25</b>
12.1	Mechanische Daten.....	25
12.2	Elektrische Daten .....	25

# Index of Contents

<b>1</b>	<b>Amendment History</b> .....	<b>5</b>
<b>2</b>	<b>General notes</b> .....	<b>7</b>
<b>3</b>	<b>General safety instructions</b> .....	<b>9</b>
3.1	Risk of injury due to rotating shafts.....	9
3.2	Risk of destruction due to mechanical overload .....	9
3.3	Risk of destruction due to mechanical shock.....	9
3.4	Risk of destruction due to adhesive fluids .....	9
3.5	Risk of destruction due to soiling .....	9
3.6	Explosion risk.....	9
<b>4</b>	<b>Preparation</b> .....	<b>10</b>
4.1	Scope of delivery.....	10
4.2	required resp. recommended for mounting.....	10
4.3	required for electrical connection .....	13
4.4	required tools .....	13
<b>5</b>	<b>Mounting</b> .....	<b>14</b>
<b>6</b>	<b>Dimension drawing</b> .....	<b>19</b>
<b>7</b>	<b>Warranty Exclusion and Disclaimer</b> .....	<b>19</b>
<b>8</b>	<b>Maintenance</b> .....	<b>20</b>
<b>9</b>	<b>Electrical Connection</b> .....	<b>20</b>
9.1	Risk of destruction due to electrostatic charge.....	20
9.2	Interference protection .....	21
9.3	Terminal assignment.....	21
9.4	Output signals .....	22
<b>10</b>	<b>Dismounting</b> .....	<b>22</b>
<b>11</b>	<b>Accessories</b> .....	<b>24</b>
<b>12</b>	<b>Technical data</b> .....	<b>26</b>
12.1	Mechanical data.....	26
12.2	Electrical data.....	26

# 1 Änderungsverzeichnis

<b>Änderung</b>		<b>Geänderte Kapitel</b>	<b>Beschreibung der Änderung</b>	<b>Autor</b>	<b>Zustand</b>
<b>Datum</b>	<b>Version</b>				
22.01.2015	1.00	Alle	Initiale Dokumentenerstellung	BTDE/mik	Erstellung
30.06.2017	01	- Allgemeine Hinweise	Versionsangleichung Normen aktualisiert	BTDE/mik	Änderung
12.11.2018	02	Alle	Grafiken geändert	BTDE/mik	Änderung

# 1 Amendment History

Modification		Changed chapters	Description of the change	Author	State
Date	Version				
2015-01-22	1.00	All	Initial document creation	BTDE/mik	Creation
2017-06-30	01	- General Notes	Version harmonization Standards updated	BTDE/mik	Changing
2018-11-12	02	All	Graphics changed	BTDE/mik	Changing

## 2 Allgemeine Hinweise

### 2.1 Zeichenerklärung:



#### Gefahr

Warnung bei möglichen Gefahren



#### Hinweis zur Beachtung


Hinweis zur Gewährleistung eines einwandfreien Betriebes des Produkts



#### Information


Empfehlung für die Produkthandhabung

2.2 Der **Sinus-Drehgeber ITD22H00** ist ein feinmechanisches, opto-elektronisches **Präzisionsmessgerät**, dass mit Sorgfalt nur von technisch qualifiziertem Personal gehandhabt werden darf.

2.3  Der **Lagertemperaturbereich** des Gerätes liegt verpackungsbedingt zwischen  $-15\text{ °C}$  bis  $+70\text{ °C}$ .

2.4  Der **Betriebstemperaturbereich** des Gerätes liegt zwischen  $-30\text{ °C}$  bis  $+100\text{ °C}$ .

2.5 Die Drehgeber sind gemäss **DIN EN ISO 9001** gefertigt.

2.6  **EU-Konformitätserklärung** gemäss Richtlinien 2014/30/EU (vom 26. Februar 2014) und 2011/65/EU (vom 08. Juni 2011) des Europäischen Parlamentes und des Rates.

2.7 Diese Betriebsanleitung kann aus Gründen der Übersichtlichkeit nicht alle Details im Umgang mit Drehgebern in allen möglichen Einsatzfällen darstellen.

2.8 Bei **Rückfragen** bzw. **Nachlieferungen** sind die auf dem Typenschild des Gerätes angegebenen Daten, insbesondere Typ und Seriennummer, unbedingt anzugeben.

2.9 Alle Bestandteile des Drehgebers sind nach **länderspezifischen Vorschriften** zu entsorgen.



## 2 General notes

### 2.1 Symbol guide:



#### **Danger**

Warnings of possible danger



#### **General information for attention**

Informations to ensure correct product operation



#### **Information**


Recommendation for product handling

2.2 The **sine encoder ITD22H00** is a **precision measurement device** which must be handled with care by skilled personnel only.

2.3  The **storage temperature range** of the device packaging is between -15 °C and +70 °C.

2.4  The **operating temperature range** of the device is between -30 °C and +100 °C.

2.5 The encoders are produced in accordance with **DIN EN ISO 9001**.

2.6  **EU-Declaration of Conformity** according to European Parliament and Council Directives 2014/30/EC (of 26 Februar 2014) and 2011/65/EU (of 8 June 2011).

2.7 For reasons of clarity the operating instruction is rather general. Not all the details for the applications of encoders can be explained comprehensively.

2.8 In the event of **queries** or **subsequent deliveries**, the data on the device type label must be quoted, especially the type designation and the serial number.

2.9 Encoder components are to be **disposed** of according to the **regulations prevailing in the respective country**.



## 3 Sicherheitshinweise

### 3.1 Verletzungsgefahr durch rotierende Wellen



Haare und Kleidungsstücke können von rotierenden Wellen erfasst werden. Sorgen Sie dafür, dass die Geräte während der Montagearbeiten nicht unter Strom gesetzt werden können.

- Vor allen Arbeiten alle Betriebsspannungen ausschalten und Maschinen stillsetzen.
- Maschinen vor Wiedereinschalten sichern.

### 3.2 Zerstörungsgefahr durch mechanische Überlastung



Die Beweglichkeit des Drehgebers niemals einschränken. Unbedingt die Montagehinweise beachten.

- Niemals Gewalt anwenden. Bei sachgemässer Montage lässt sich alles leichtgängig zusammenfügen.
- Unbedingt die Spezifikationen der „Technischen Daten“ einhalten!

### 3.3 Zerstörungsgefahr durch mechanischen Schock



Starke Erschütterungen, z. B. Hammerschläge, können zur Zerstörung der Abtastung führen.

- Der Drehgeber ist fernzuhalten von mechanischen Erschütterungen, die über den Spezifikationen des jeweiligen Datenblatts liegt (nicht werfen oder fallen lassen).
- Die vorgegebenen Abstände und/oder Winkel unbedingt einhalten.
- Für die Demontage geeignetes Abziehwerkzeug benutzen.

### 3.4 Zerstörungsgefahr durch klebende Flüssigkeiten



Klebende Flüssigkeiten können die optische Abtastung und die Lager des Drehgebers beschädigen. Die Demontage eines mit der Achse verklebten Drehgebers kann zu dessen Zerstörung führen.

### 3.5 Zerstörungsgefahr durch Verschmutzung



Schmutz kann im Drehgeber zu Kurzschlüssen und zur Beschädigung der optischen Abtastung führen.

- Während aller Arbeiten am Elektroanschluss auf Sauberkeit achten.
- Der Drehgeber, insbesondere Dichtungen und Anschlusskabel, dürfen nicht mit aggressiven Flüssigkeiten in Berührung kommen.
- Bei der Montage/Demontage niemals Öl, Fett oder andere Flüssigkeiten in das Innere des Drehgebers gelangen lassen.

### 3.6 Explosionsgefahr



Den Drehgeber nicht in Bereichen mit explosionsgefährdeten bzw. leicht entzündlichen Materialien verwenden. Durch eventuelle Funkenbildung können diese leicht Feuer fangen und/oder explodieren.



## 3 General safety instructions

### 3.1 Risk of injury due to rotating shafts



Hair and clothes may become tangled in rotating shafts. Examine that involved equipment can not be powered up during installation.

- Before all work switch off all operating voltages and ensure machinery is stationary.
- Secure machines of restarting.

### 3.2 Risk of destruction due to mechanical overload



• Never restrict the freedom of movement of the sine encoder. The installation instructions must be followed.

- Never use force. Assembly is simple when correct procedure is followed.
- Use suitable puller for disassembly.
- It is imperative to observe the specifications of the „Technical data“.

### 3.3 Risk of destruction due to mechanical shock



Violent shocks, e. g. due to hammer impacts, can lead to the destruction of the sensing system.

- The encoder keeping away from mechanical vibrations, which are above the specifications of the data sheet (don't throw or drop the encoder).
- It is essential that the specified clearances and/or angles are observed.
- Use suitable puller for disassembly.

### 3.4 Risk of destruction due to adhesive fluids



Adhesive fluids can damage the optical sensing system and the bearings of the encoder. Dismounting an encoder, secured to a shaft by adhesive may lead to the destruction of the unit.

### 3.5 Risk of destruction due to soiling



Dirt penetrating inside the sine encoder can cause short circuits and damage the optical sensing system.

- Absolute cleanliness must be maintained when carrying out any work on the electrical connection.
- The encoder, in particular seals and connecting cables, may not come into contact with corrosive liquids.
- When mounting/demounting, never allow oil, grease or other liquids to penetrate the inside of the encoder.

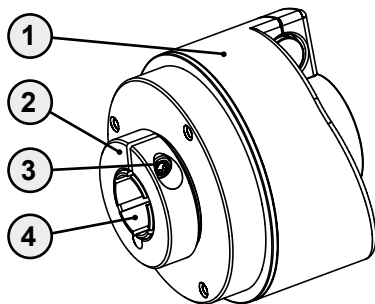
### 3.6 Explosion risk



Do not use the sine encoder in areas with explosive and/or highly inflammable materials. They may explode and/or catch fire by possible spark formation.

## 4 Vorbereitung

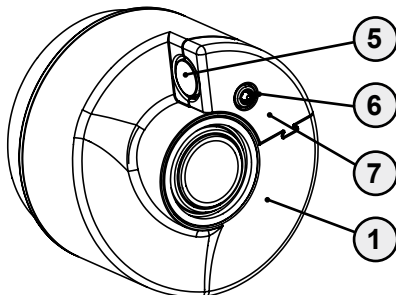
### 4.1 Lieferumfang



- ① Gehäuse
- ② Klemmring
- ③ Torx-Klemmringschraube M3 (TX10)
- ④ Hohlwelle

## 4 Preparation

### 4.1 Scope of delivery

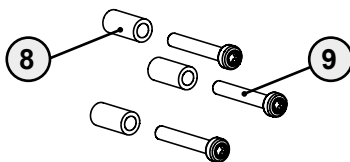


- ① Housing
- ② Clamping ring
- ③ Clamping ring screw M3 with torx drive (TX10)
- ④ Hollow shaft
- ⑤ V-plug for cable outlet
- ⑥ Lens screw M3 with torx drive (TX10) for housing cover
- ⑦ Housing cover

### 4.2 zur Montage erforderlich bzw. empfohlen

(nicht im Lieferumfang enthalten)

- ⑧ 3 Abstandsbolzen (≥ 10 mm)
- ⑨ 3 Befestigungsschrauben M3

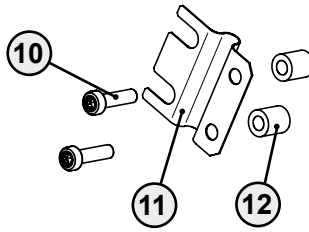


### 4.2 required resp. recommended for mounting

(not included in scope of delivery)

- ⑧ 3 distance bolts (≥ 10 mm)
- ⑨ 3 fixing screws M3

- ⑩ 2 Torx-Befestigungsschrauben M3 (TX10)



- ⑩ 2 fixing screws M3 with torx drive (TX10)

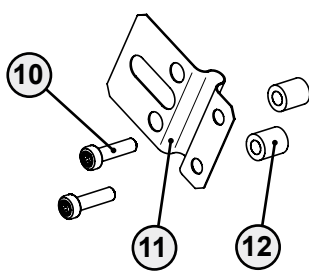
- ⑪ Drehmomentstütze  
*(als Zubehör  
„Befestigungssatz  
002“ erhältlich)*

- ⑪ Torque support  
*(available as  
accessory  
„mounting kit 002“)*

- ⑫ Distanzhülse, 7 mm

- ⑫ Spacer, 7 mm

- ⑩ 2 Torx-Befestigungsschrauben M3 (TX10)



- ⑩ 2 fixing screws M3 with torx drive (TX10)

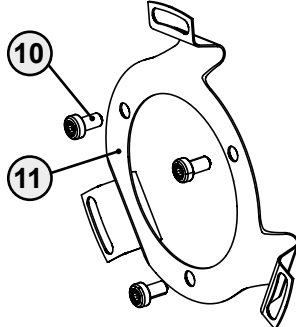
- ⑪ Drehmomentstütze  
*(als Zubehör  
„Befestigungssatz  
006“ erhältlich)*

- ⑪ Torque support  
*(available as  
accessory  
„mounting kit 006“)*

- ⑫ Distanzhülse, 7 mm

- ⑫ Spacer, 7 mm

- ⑩ 3 Torx-Befestigungsschrauben M3 (TX10)



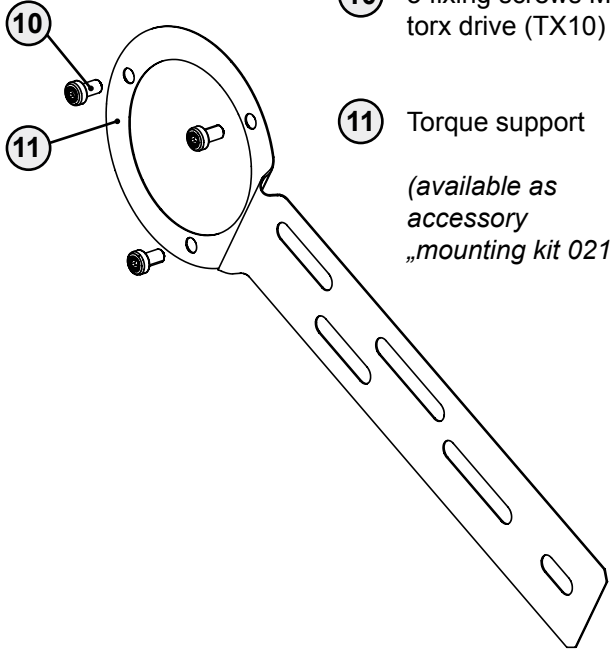
- ⑩ 3 fixing screws M3 with torx drive (TX10)

- ⑪ Drehmomentstütze  
*(als Zubehör  
„Befestigungssatz  
019“ erhältlich)*

- ⑪ Torque support  
*(available as  
accessory  
„mounting kit 019“)*

- 10 3 Torx-Befestigungsschrauben M3 (TX10)

- 11 Drehmomentstütze  
*(als Zubehör  
„Befestigungssatz  
021“ erhältlich)*

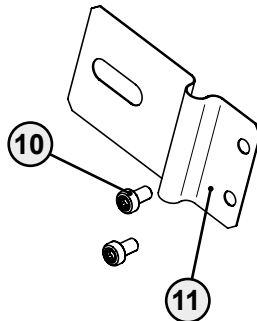


- 10 3 fixing screws M3 with torx drive (TX10)

- 11 Torque support  
*(available as  
accessory  
„mounting kit 021“)*

- 10 2 Torx-Befestigungsschrauben M3 (TX10)

- 11 Drehmomentstütze  
*(als Zubehör  
„Befestigungssatz  
092“ erhältlich)*



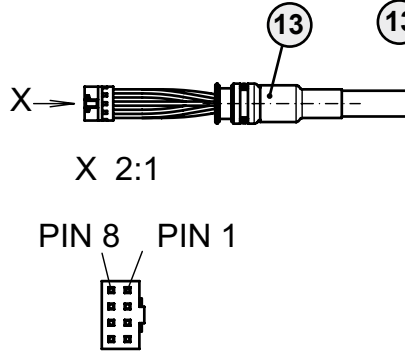
- 10 2 fixing screws M3 with torx drive (TX10)

- 11 Torque support  
*(available as accessory  
„mounting kit 092“)*

### 4.3 zum elektrischen Anschluss erforderlichlich

(nicht im Lieferumfang enthalten)

- ⑬ Anschlusskabel-.../ K21BG8 mit Aderendhülsen oder Crimpkontakten (als Zubehör erhältlich)



### 4.3 required for electrical connection

(not included in scope of delivery)

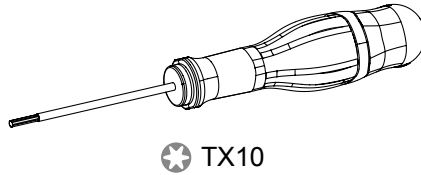
- ⑬ Connection cable-.../ K21BG8 with wire end sleeves or crimp contacts (available as accessory)

### 4.4 Erforderliches Werkzeug

(nicht im Lieferumfang enthalten)

### 4.4 required tools

(not included in scope of delivery)



## 5 Montage

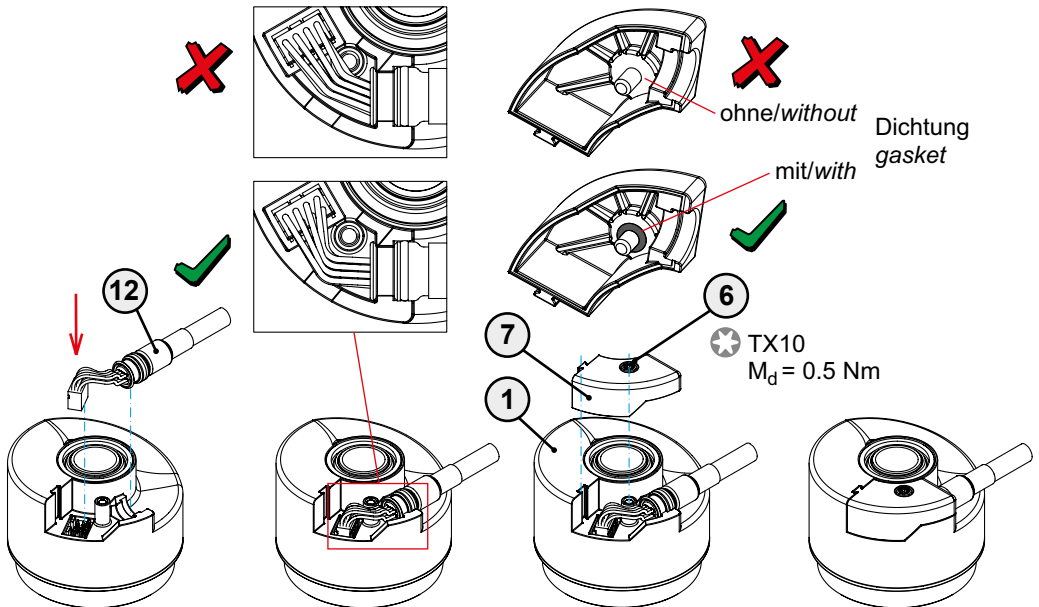
### 5.1 Schritt 1

- Gehäusedeckel demontieren. Die Dichtungen des Gehäusedeckels dürfen nicht beschädigt oder verschmutzt werden. Den Platinenstecker des Kabelsatzes aufstecken und einrasten.
- Litzen des Kabelsatzes am Befestigungsbolzen des Deckels vorbeiführen.
- Kabelhülse in die Gehäuseaufnahme einlegen.
- Gehäusedeckel auf das Gehäuse aufstecken und Befestigungsschraube mit 0,5 Nm anziehen.

## 5 Mounting

### 5.1 Step 1

- Housing cover disassemble. The gaskets of the housing cover may not be damaged or soiled. The plate connector of the cable set plug on and lock.
- Braids of the cable set channelled past the attachment bolt of the housing cover.
- Cable sleeve insert into the housing receptacle.
- Attach the housing cover on the housing and tighten mounting screw with 0.5 Nm.



Stecker aufstecken und einrasten  
*Attach and lock the connector*

Litzen am Befestigungsbolzen vorbeiführen  
*Wires channeled past the attachment bolt*

Gehäusedeckel nur mit innenliegender Dichtung befestigen  
*Housing cover attach only with internal gasket*

## 5.2 Schritt 2

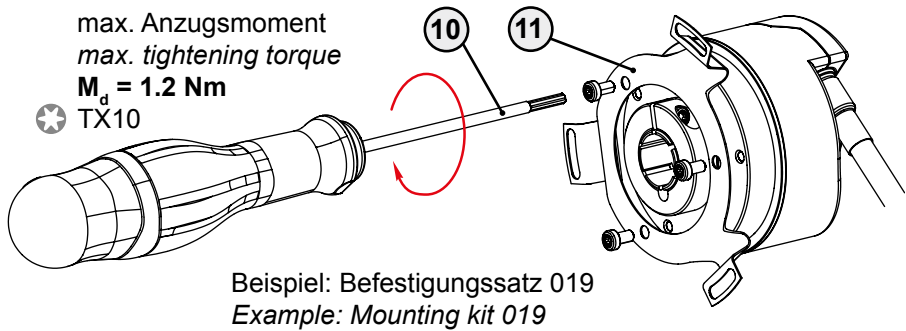


- Verwenden Sie zum Befestigen des Drehgebers nur die Baumer Drehmomentstützen.
- Drehmomentstützen mit den Befestigungsschrauben an den Drehgeber montieren. Anzugsmoment der Schrauben max. 1,2 Nm.
- Die Befestigungsschrauben müssen mit einem geeigneten Schraubensicherungskleber gesichert werden.

## 5.2 Step 2



- Use for fastening the encoder only Baumer torque supports.
- Mount torque supports with the mounting screws on the encoder. Tightening torque of the screws max. 1.2 Nm.
- The mounting screws must be secured with a suitable thread-locking compound.



**5.3 Schritt 3**

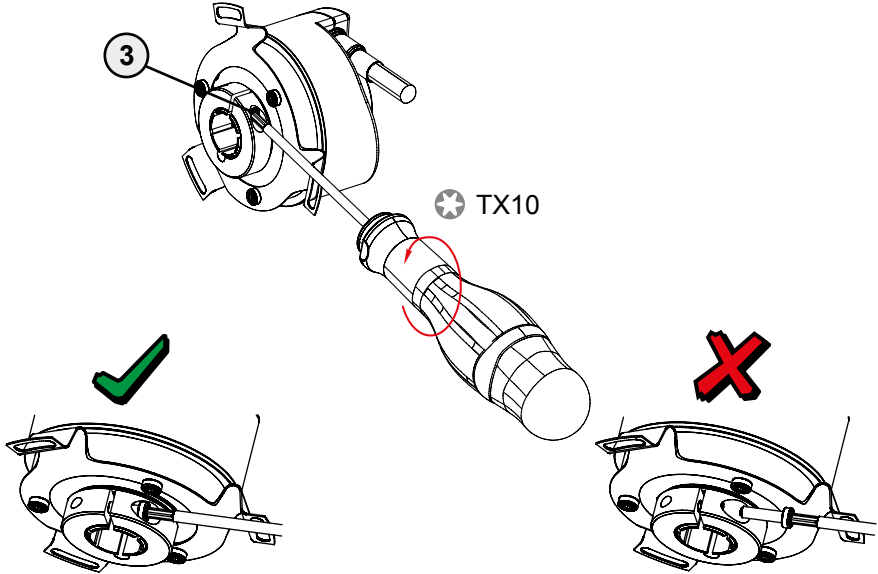


- Lösen der Torx-Klemmringschraube M3 (TX10), dabei die Torx-Klemmringschraube nicht aus dem Klemmring herausdrehen!

**5.3 Step 3**



- Loosen the clamping ring screw M3 with torx drive (TX10), do not unscrew the clamping ring screw from the clamping ring!






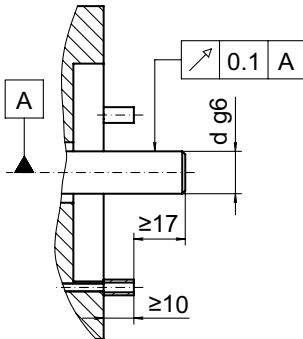
## 5.4 Schritt 4

## 5.4 Step 4

 **Motorwelle einfetten!**

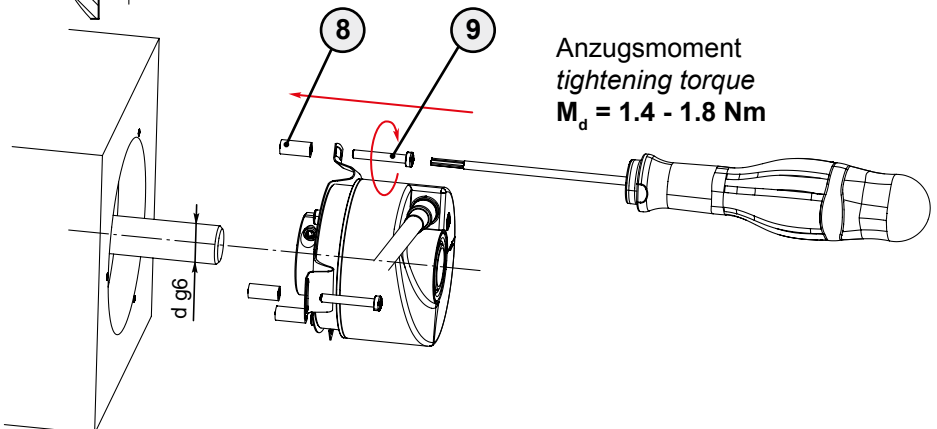
 Die Motorwelle sollte einen möglichst kleinen Rundlauffehler aufweisen, da dieser im Drehgeber zu einem Winkelfehler führen kann. Ausserdem verursachen Rundlaufabweichungen Vibrationen, die die Lebensdauer des Drehgebers verkürzen können.

- Drehgeber auf die Motorwelle aufstecken. Der Drehgeber muss sich ohne Kraftaufwand auf die Motorwelle aufstecken lassen.
- Drehmomentstütze spannungsfrei an der Motorseite befestigen.



Erforderliche Motorwellen-Toleranz /  
Recommended motor shaft tolerance

d g6	Kundenwelle $\varnothing$ / customer shaft $\varnothing$
$\varnothing 10$ mm	$\varnothing 10$ mm -0.005 mm -0.014 mm
$\varnothing 12$ mm	$\varnothing 12$ mm -0.006 mm -0.017 mm
$\varnothing 14$ mm	$\varnothing 14$ mm -0.006 mm -0.017 mm



**5.5 Schritt 5**

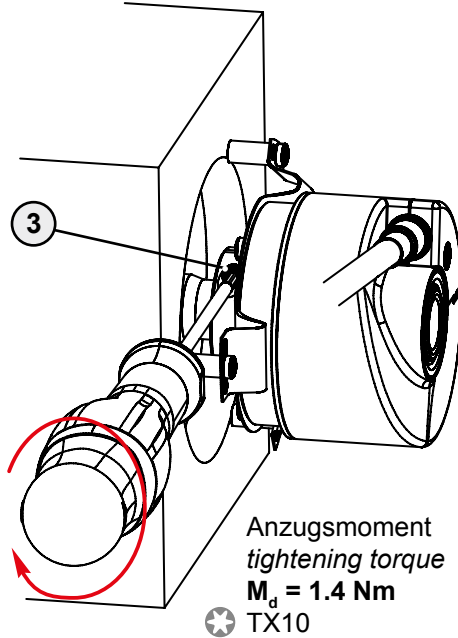


- Drehgeberwelle mit Klemmring auf der Motorwelle kraftschlüssig befestigen. Anzugsmoment der Klemmschraube 1,4 Nm.

**5.5 Step 5**



- Fastening the encoder shaft with the clamp ring on the motor shaft friction-locked. Tightening torque of the clamp ring screw 1.4 Nm.

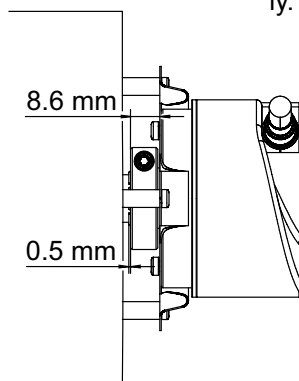


**5.6 Schritt 6**

- Der Klemmring ist unverlierbar auf der Hohlwelle aufgesteckt, nebenstehende Masse sind daher fest vorgegeben.

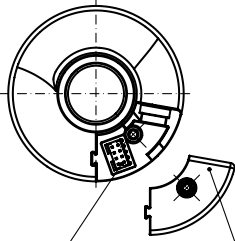
**5.6 Step 6**

- The clamping ring is captively mounted on the hollow shaft, adjacent dimensions are given so firmly.



## 6 Masszeichnung

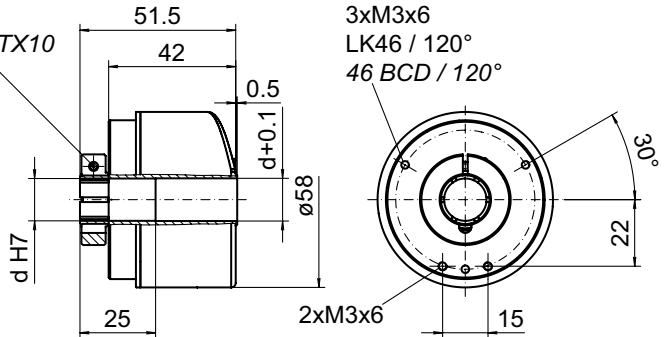
Linsenschraube (DIN 7985) - M3, TX10  
 Anzugsmoment 1.4 Nm  
*lens head screw (DIN 7985) - M3, TX10*  
*tightening torque 1.4 Nm*



Platinenstecker Typ 21,  
 Stiftkontakte, gerade,  
 8-polig  
 S21SG8  
*board connector type 21,*  
*pin contacts, straight,*  
*8-pin*  
*S21SG8*

Deckel mit Linsenschraube  
 (DIN 7985) - M3, TX10  
 Anzugsmoment 0.5 Nm  
*cover with lens head screw*  
*(DIN 7985) - M3, TX10*  
*tightening torque 0.5 Nm*

## 6 Dimension drawing



## 7 Garantie- und Haftungsausschluss

➡ Folgende Fälle führen zu einem Garantie- und Haftungsausschluss:

- Jeder andere Einsatz als in dieser Montage- und Betriebsanleitung beschrieben (nicht bestimmungsgemässer Gebrauch).
- Sämtliche Umbauten und Veränderungen.
- Öffnen des Gerätes oder Beschädigung des QC-Siegels oder Sicherungslackes.
- Äusserlichen Beschädigungen, die auf Schlag, Stoss, Druck oder überhöhte Temperatur zurückzuführen sind.
- Falscher elektrischer Anschluss.

## 7 Warranty Exclusion and Disclaimer

➡ The following cases result in a warranty exclusion and disclaimer:

- Every other use than described in this installation and operating instruction (not designated use).
- All modifications and changes.
- Unauthorized opening of the device or damaging QC-seal or sealmark.
- External damages, which are caused by impact, shock, pressure or excessive temperature.
- False electrical connection.

## 8 **Wartung**



- In Abhängigkeit von den Einsatzbedingungen beträgt die Lagerlebensdauer maximal 150.000 Stunden. Wir empfehlen eine Überprüfung der Lager in Form von Lagergeräuschen und Lagerpiel alle 20.000 Stunden. Gegebenenfalls ist dazu eine Demontage notwendig.

## 9 **Elektrischer Anschluss**

### 9.1 **Zerstörungsgefahr durch elektrostatische Aufladung**



Bei der Montage sind die allgemeinen ESD-Richtlinien zu beachten. Elektronische Bauteile im Drehgeber sind empfindlich gegen hohe Spannungen.

- Steckkontakte und elektronische Komponenten nicht berühren.
- Ausgangsklemmen vor Fremdspannungen schützen.
- Die jeweiligen max. Betriebsspannungen dürfen auch kurzfristig nicht überschritten werden.
- Verwenden Sie nur die von Baumer empfohlenen Kabel.
- Verwenden Sie für die Verbindung der Signalleitungen nur Baumer Steckverbinder.
- Steckverbinder erreichen nur mit dem zugehörigen Gegenstecker ihre angegebene Schutzart.
- Beim Anschluss der Versorgungsspannung des Drehgebers muss auf eine einwandfreie Spannung ohne jegliche Spannungsspitzen geachtet werden. Es ist nicht zulässig, gemeinsam mit dem Drehgeber induktive Verbraucher wie

## 8 **Maintenance**



- Depending on the operating conditions, the bearing life is up to 150,000 hours. We recommend that you check the bearings in the form of bearing noise and clearance every 20,000 hours. If necessary a disassembly is required.

## 9 **Electrical Connection**

### 9.1 **Risk of destruction due to electrostatic charge**



During assembly follow the general ESD guidelines. Electronic parts contained in the encoder are sensitive to high voltages.

- Don't touch plug contacts or electronic components.
- Protect output terminals against external voltages.
- Individual max. operation voltages may not be exceeded, also not for a short moment.
- Use Baumer recommended cable only.
- Use Baumer connectors to connect signal wiring only.
- Stated protection can only be reached by using the appropriate connector.
- When connecting the encoder to the power supply, it must be observed, that the supply voltage is of good quality without tension peaks. The common supply of the encoder and inductive consumers such as break coils, relays, electrical valves, choke-coils etc. is not permitted. A separate power

z. B. Schütze, Bremsspulen, Regelventile, Drosseln usw. zu speisen. In diesem Fall ist eine separate Drehgebersversorgungs-spannung zwingend erforderlich.

## 9.2 Schutz vor Störeinflüssen



- Sorgen Sie für eine ordnungsgemäße Schirmung des Drehgebers bzw. der Kabel-/Steckeranschlüsse.
- Legen Sie die Signalkabel möglichst nicht in unmittelbare Nähe (> 200 mm Luftabstand) von Störquellen (Magnetfeldern von Trafos, Schützen, Magnetventilen, Relais, Hochfrequenzgeräten, ...! Auch die Zuleitungen zu diesen Geräten berücksichtigen!).
- Verlegen Sie die Signalkabel auf dem kürzesten Weg und ohne Zwischenklemmung.

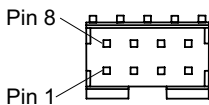
## 9.3 Anschlussbelegung



- Der Platinenstecker S21SG8 ist wie folgt belegt:

### Stecker Belegung

Pin 3	Spur A +
Pin 4	Spur A -
Pin 5	Spur B +
Pin 6	Spur B -
Pin 7	Spur N +
Pin 8	Spur N -
Pin 1	UB
Pin 2	GND



Die Belegung der jeweiligen Anschlusskabel sind den entsprechenden Datenblättern zu entnehmen!!!

supply for the encoder is absolutely vital.

## 9.2 Interference protection



- Provide adequate shielding of encoder, resp. cable-/connectors.
- Signal-leads should be routed at least 200 mm away from disturbances to avoid electro-magnetic interference (emitted by magnetic fields of transformers, relays, magnetic-valves, high frequency appliances etc.). Also supply lines to such equipment.
- We recommend to route signal lines in the shortest possible way without interruptions.

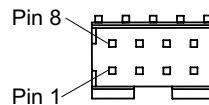
## 9.3 Terminal assignment



- The board connector S21SG8 is assigned as follows:

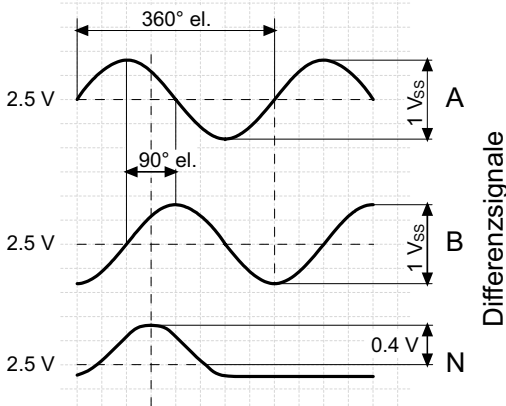
### Connector Assignment

Pin 3	Track A +
Pin 4	Track A -
Pin 5	Track B +
Pin 6	Track B -
Pin 7	Track N +
Pin 8	Track N -
Pin 1	UB
Pin 2	GND

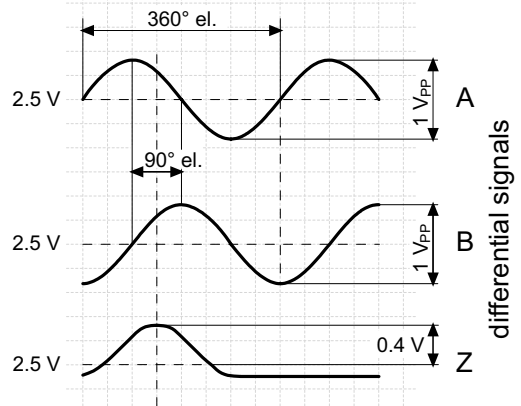


The assignment of the respective connecting cables are to be taken from the suitable data sheets!!!

## 9.4 Ausgangssignale



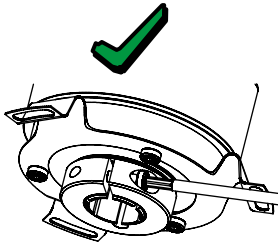
## 9.4 Output signals



## 10 Demontage

### 10.1 Schritt 1

- Lösen der Torx-Klemmringschraube M3 (TX10), dabei die Torx-Klemmringschraube nicht aus dem Klemmring herausdrehen!



Weiterer Ablauf der Demontage siehe auch Grafik auf der nächsten Seite.

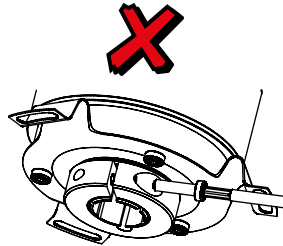
### 10.2 Schritt 2

- Die Befestigungsschrauben der Drehmomentstütze von der Anbauseite herausdrehen.

## 10 Dismounting

### 10.1 Step 1

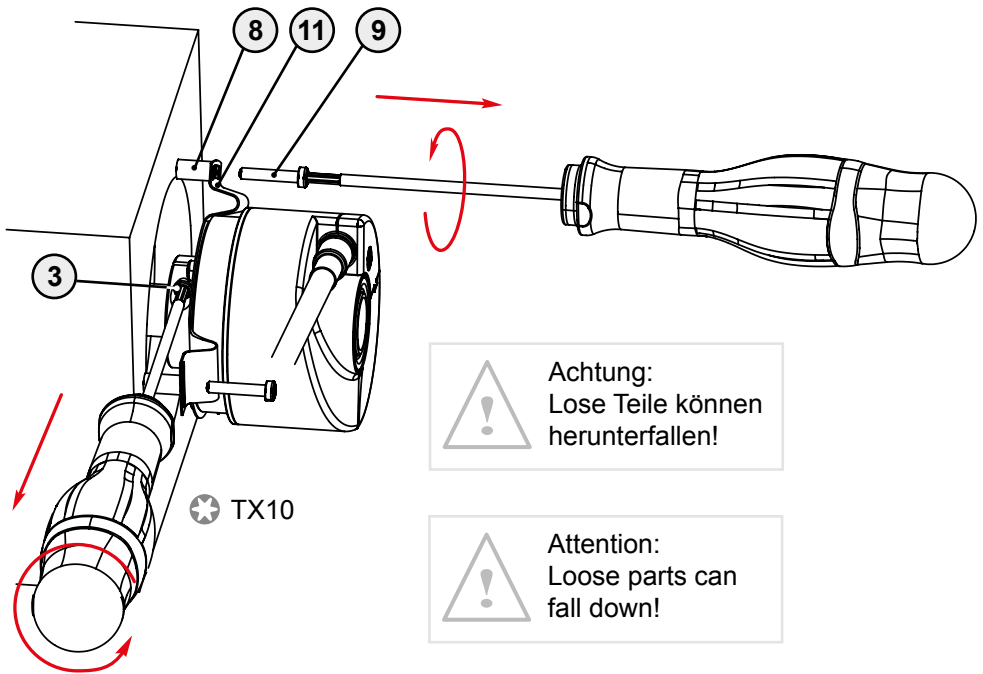
- Loosen the clamping ring screw M3 with torx drive (TX10), do not unscrew the clamping ring screw from the clamping ring!



Further procedure of disassembly see also graphic on the next page.

### 10.2 Step 2

- The fixing bolts of the torque support unscrew from the mounting side.

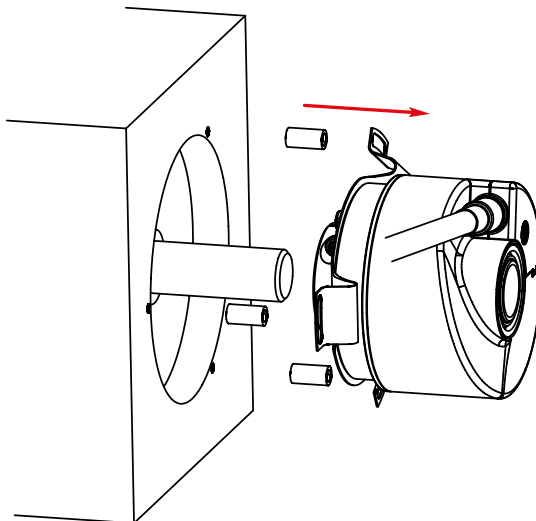


### 10.3 Schritt 3

- Den Drehgeber vorsichtig von der Motorwelle herunterziehen.

### 10.3 Step 3

- Carefully pull down the encoder from the motor shaft.



## 11 Zubehör

Folgendes Zubehör ist für den Sinus-Drehgeber ITD22H00 erhältlich:

### Stecker und Kabel

- Anschlusskabel mit Aderendhülsen
- Anschlusskabel mit Crimpkontakten

### Montagezubehör

- Befestigungssatz 002
- Befestigungssatz 006
- Befestigungssatz 019
- Befestigungssatz 021
- Befestigungssatz 092
- Isolierhülse  $\varnothing 10$  mm/ $\varnothing 12$  mm mit 25 mm Länge
- Isolierhülse  $\varnothing 12$  mm/ $\varnothing 14$  mm mit 25 mm Länge

## 11 Accessories

The following accessories are available for the sine encoder ITD22H00:

### Connectors and cables

- Connection cable with wire end sleeves
- Connection cable with crimp contacts

### Mounting accessories

- Mounting kit 002
- Mounting kit 006
- Mounting kit 019
- Mounting kit 021
- Mounting kit 092
- Insulating sleeve  $\varnothing 10$  mm/ $\varnothing 12$  mm with 25 mm length
- Insulating sleeve  $\varnothing 12$  mm/ $\varnothing 14$  mm with 25 mm length



## 12 Technische Daten

### 12.1 Mechanische Daten

Baugröße (Flansch)	ø58 mm
Wellenart	ø10...14 mm durchgehende Hohlwelle
Schutzart DIN EN 60529	IP 65
Betriebsdrehzahl	≤6000 U/min
Anlaufdrehmoment	≤0,015 Nm (+20 °C)
Spiel der Motorwelle	0,25 mm axial 0,1 mm radial
Werkstoffe	Gehäuse: Aluminium Welle: Edelstahl
Betriebstemperatur	-30...+100 °C
Relative Luftfeuchte	90 % nicht betauend
Widerstandsfähigkeit	DIN EN 60068-2-6 Vibration 20 g, 60-2000 Hz DIN EN 60068-2-27 Schock 100 g, 6 ms
Masse ca.	150 g
Anschluss	Platinenstecker, 8-polig

### 12.2 Elektrische Daten

Betriebsspannung	5 VDC ±10 % 8...30 VDC
Verpolungsfest	Ja
Betriebsstrom ohne Last	≤100 mA
Sinusperioden pro Umdrehung	1024, 2048
Abtastprinzip	Optisch
Ausgabefrequenz	≤180 kHz (-3 dB)
Ausgangssignale	A, B, N
Ausgangsstufen	SinCos 1 V <sub>ss</sub>
Störfestigkeit	DIN EN 61000-6-2
Störaussendung	DIN EN 61000-6-3

## 12 Technical data

### 12.1 Mechanical data

Size (flange)	ø58 mm
Shaft type	ø10...14 mm through hollow shaft
Protection DIN EN 60529	IP 65
Operating speed	≤6000 U/min
Starting torque	≤0.015 Nm (+20 °C)
Motor shaft tolerance	0.25 mm axial 0.1 mm radial
Materials	Housing: aluminium Shaft: stainless steel
Operating temperature	-30...+100 °C
Relative humidity	90 % non-condensing
Resistance	DIN EN 60068-2-6 Vibration 20 g, 60-2000 Hz DIN EN 60068-2-27 Shock 100 g, 6 ms
Weight approx.	150 g
Connection	Board connector, 8-pin

### 12.2 Electrical data

Voltage supply	5 VDC ±10 % 8...30 VDC
Reverse polarity protection	Yes
Consumption w/o load	≤100 mA
Sinewave cycles per turn	1024, 2048
Sensing method	Optical
Output frequency	≤180 kHz (-3 dB)
Output signals	A, B, N
Output stage	SinCos 1 Vpp
Interference immunity	DIN EN 61000-6-2
Emitted interference	DIN EN 61000-6-3





**Baumer Thalheim GmbH & Co. KG**

Hessenring 17  
DE-37269 Eschwege  
Phone +49 (0)5651 9239-0  
Fax +49 (0)5651 9239-80  
info@baumerthalheim.com  
www.baumer.com

Printed in Germany · 11/2018  
Originalsprache der Anleitung ist Deutsch.  
*Original language of this instruction is German.*  
Irrtum sowie Änderungen in Technik und Design vorbehalten.  
*Subject to modification in technic and design. Errors and omissions excepted.*