

O300H.RP.T-11157335

Reflexions-Lichtschranken

Retro-reflective sensors

Barrières réflex



11157335



Baumer

Baumer Electric AG · CH-8501 Frauenfeld
Phone +41 (0)52 728 1122 · Fax +41 (0)52 728 1144

Canada
Baumer Inc.
CA-Burlington, ON L7M 4B9
Phone +1 (1)905 335-8444

China
Baumer (China) Co., Ltd.
CN-201612 Shanghai
Phone +86 (0)21 6768 7095

Denmark
Baumer A/S
DK-8210 Aarhus V
Phone +45 (0)8931 7611

France
Baumer SAS
FR-74250 Fillinges
Phone +33 (0)450 392 466

Germany
Baumer GmbH
DE-61169 Friedberg
Phone +49 (0)6031 60 07 0

India
Baumer India Private Limited
IN-411038 Pune
Phone +91 20 2528 6833/34

Italy
Baumer Italia S.r.l.
IT-20090 Assago, MI
Phone +39 (0)2 45 70 60 65

Singapore
Baumer (Singapore) Pte. Ltd.
SG-339412 Singapore
Phone +65 6396 4131

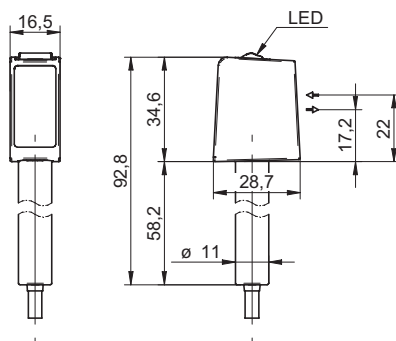
Sweden
Baumer A/S
SE-56133 Huskvarna
Phone +46 (0)36 13 94 30

Switzerland
Baumer Electric AG
CH-8501 Frauenfeld
Phone +41 (0)52 728 1313

United Kingdom
Baumer Ltd.
GB-Watchfield, Swindon, SN6 8TZ
Phone +44 (0)1793 783 839

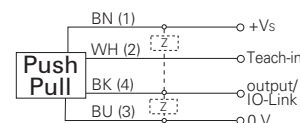
USA
Baumer Ltd.
US-Southington, CT 06489
Phone +1 (1)860 621-2121

Abmessungen Dimensions Dimensions



- Alle Masse in mm
- All dimensions in mm
- Toutes les dimensions en mm

Elektrischer Anschluss Connection diagram Schéma de raccordement



BN = Braun/brown/brun
WH = Weiss/white/blanc
BK = Schwarz/black/noir
BU = Blau/blue/bleu

¹⁾ Class 2, UL 1310, see FAQ

- Vor dem Anschliessen des Sensors die Anlage spannungsfrei schalten.
- Disconnect power before connecting the sensor.
- Mettre l'installation hors tension avant le raccordement du détecteur.

Technische Daten

Grenzreichweite Sn	4 m
Betriebsreichweite Sb	3,5 m
Ausrichtung optische Achse	< 2°
Betriebsspannungsbereich +Vs ¹⁾	10 ... 30 VDC
Stromaufnahme max. (ohne Last)	35 mA
Stromaufnahme mittel	30 mA
Spannungsabfall Vd	< 3 VDC
Ansprech- / Abfallzeit	< 0,25 ms
Ausgangsschaltung	Gegentakt
Schaltfunktion	Hell- / Dunkelschaltung
kurzschlussfest	ja
verpolungsfest	ja
Arbeitstemperatur	-25 ... +60 °C
Schutzart	IP 68/69K & proTect+

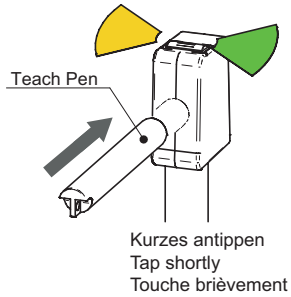
Technical data

nominal range Sn	4 m
actual range Sb	3,5 m
alignment optical axis	< 2°
voltage supply range +Vs ¹⁾	10 ... 30 VDC
current consumption max. (no load)	35 mA
current consumption typ.	30 mA
voltage drop Vd	< 3 VDC
response time / release time	< 0,25 ms
output circuit	push-pull
output function	light / dark operate
short circuit protection	yes
reverse polarity protection	yes
operating temperature	-25 ... +60 °C
protection class	IP 68/69K & proTect+

Données techniques

Limite de portée Sn	4 m
Portée de service Sb	3,5 m
Axe d'alignement optique	< 2°
Plage de tension +Vs ¹⁾	10 ... 30 VDC
Consommation max. (sans charge)	35 mA
Courant absorbé moyen	30 mA
Tension résiduelle Vd	< 3 VDC
Temps d'activation / désactivation	< 0,25 ms
Circuit de sortie	push-pull
Fonction de commutation	claire/sombre
Protégé contre courts-circuits	oui
Protégé contre inversion polarité	oui
Température de fonctionnement	-25 ... +60 °C
Classe de protection	IP 68/69K & proTect+

qTeach Status



Allgemeine Hinweise

- qTeach verriegelt 5 min nach dem Einschalten.
- Im Teachmodus wechselt der Ausgang in den nichtgeschalteten Zustand.
- Im Normalbetrieb muss die Teachleitung auf 0 V gelegt werden.
- Für externes Teach-in, Teachleitung entsprechend mit Vs+ verbinden.

General information

- qTeach locks 5 min after switching-on.
- In teach mode the output changes to the non-switched state.
- In normal mode the teach wire is set to 0 V.
- For external teach-in, connect teach wire correspondingly to Vs+.

Remarques générales

- qTeach se verrouille 5 min après l'enclenchement.
- En mode Teach, la sortie dans l'état non commutée.
- En fonctionnement normal, la connexion Teach doit être placée sur 0 V.
- Pour le Teach-in externe, raccorder en conséquence la connexion sur Vs+.

Teach 1-Punkt Teach / 1-point teach / Teach à 1 point

2 sec

Teach Pen

1 Hz

LEDs blinken / Flashing LEDs / Clignotement LEDs

Signalstärke / Signal power / La force du signal

Sensor ausrichten, schnelleres blinken, besserer Empfang / Align sensor, faster flashing, better reception / Aligner le capteur, clignotent rapidement, il meilleure réception

Kurz antippen, Hintergrund eingelernt / Tap shortly, Background thought / Touchez rapidement, Fond enseigné

8 Hz

SL Sensitivitätslevel / Sensitivity level / Niveau de sensibilité

4 sec

Teach Pen

2 Hz

LEDs blinken / Flashing LEDs / Clignotement LEDs

Kurz antippen / Tap shortly / Touchez rapidement

i \triangleq Anzahl / i \triangleq Number / i \triangleq Nombre	Sensitivität / Sensitivity / Sensibilité
1	10 %
2	20 %
3	30 %

LEDs blinken, i entspricht der Anzahl blinken, Tabelle zeigt Sensitivität / Flashing LEDs, i corresponds to number of flashing, Sensitivity is shown in the table / Clignotement LEDs, i correspond au nombre clignotant, Tableau montre la sensibilité

Warten / Wait / Attends 4 sec

OK

Warten / Wait / Attends 4 sec

8 Hz

L/D Umschaltung Hell/Dunkel / Switching Light/Dark / Commutation claire/sombre

6 sec

Teach Pen

4 Hz

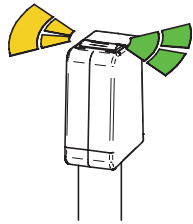
LEDs blinken / Flashing LEDs / Clignotement LEDs

Warten / Wait / Attends 4 sec

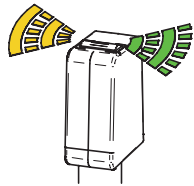
Light \rightarrow Dark

O300H.RP.T-11157335

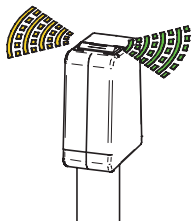
Blinkmodi Flashing modes Modes de clignotement



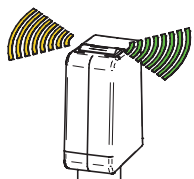
Blinken 1 Hz
Flashing 1 Hz
Clignotement 1 Hz



Blinken 2 Hz
Flashing 2 Hz
Clignotement 2 Hz



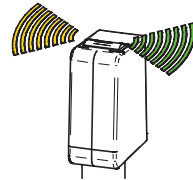
Blinken 4 Hz
Flashing 4 Hz
Clignotement 4 Hz



Blinken 8 Hz
Flashing 8 Hz
Clignotement 8 Hz

Farben LED Colors LED Couleurs LED

Gelb
Yellow
Jaune



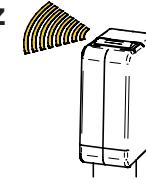
Grün
Green
Vert

LED Anzeigen LED indication Indication LED

Grün: Betriebsanzeige, Kurzschluss
Green: Operating indication, short circuit
Vert: Signalisation de service, court-circuit

Gelb: Lichtempfang, Teach Rückmeldung
Yellow: Light reception, Teach feedback
Jaune: Réception de lumière, retour teach

8 Hz

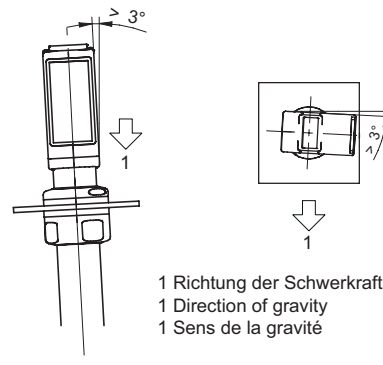


Signal des Hintergrundes ist zu schwach (Hintergrund reinigen und/oder neu einlernen)

Background signal is weak (clean background and/or re teach background)

Signal de l'arrière-plan est faible (Nettoyez l'arrière-plan et/ou re apprentissage l'arrière-plan)

Montage Mounting Montage



1 Richtung der Schwerkraft
1 Direction of gravity
1 Sens de la gravité

Reinigungshinweis: Während jedes Reinigungsvorgangs muss die im Datenblatt angegebene maximale Arbeitstemperatur berücksichtigt werden. Der Sensor darf mit einem Wasserstrahl entsprechend der IP 69K Richtlinien gereinigt werden. Die im Sensor verwendeten Materialien sind höchst chemiebeständig gegen eine grosse Auswahl von Säuren, Basen und Alkoholen. Es liegt in der Verantwortung des Benutzers, die chemische Resistenz des Sensors gegen die genutzten Reinigungsmittel vor der Reinigung zu überprüfen. Weitere Informationen auf der Website des Herstellers: www.baumer.com

Important hints on applicable cleaning procedures: During any cleaning operation the maximum working temperature, as shown in the specification sheet, must be taken into account. The sensor may be cleaned by applying a water jet as specified in the IP69K sealing guidelines. The sensor materials are highly chemically resistant against a wide range of acids, bases and alcohols. It is the user's responsibility to verify the chemical resistance of the sensor against the cleaning materials used prior to cleaning. For further information please visit the product website at: www.baumer.com

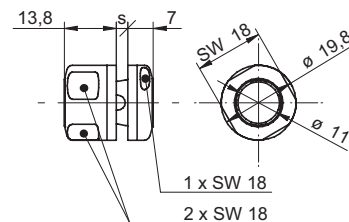
Indication pour le nettoyage: Pendant chaque processus de nettoyage, il faut tenir compte de la température maximale de travail mentionnée sur la fiche technique. Le détecteur peut être nettoyé au jet d'eau sous pression selon les directives IP69K. Les matériaux utilisés lors de la fabrication du détecteur sont extrêmement résistant à un grand nombre d'acides, de bases et d'alcools. Avant de procéder aux opérations de nettoyage, il appartient à l'utilisateur de contrôler la résistance chimique du détecteur par rapport au produit de nettoyage utilisé. Vous trouverez de plus amples informations sur le site du fabricant: www.baumer.com

Zubehör Accessories Accessoires

Befestigungsset HI11-1H
Mounting kit HI11-1H
Kit de montage HI11-1H
11039552

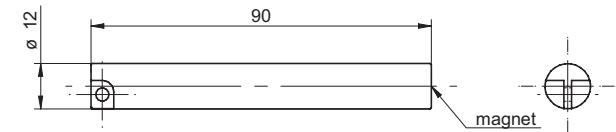
Teach Pen
Teach Pen
Teach Pen
11137318

Teach Pen (USA CAN JP)
Teach Pen (USA CAN JP)
Teach Pen (USA CAN JP)
11141124



1 x SW 18
2 x SW 18

S= 1.5 ... 6.5 mm



FAQ

- **Was bedeutet Light → Dark?**
Hell-/Dunkel Umschaltung des Sensors.
- **Wie funktioniert der qTeach via Leitung?**
Identisch zum qTeach, indem die Teachleitung entsprechend mit Vs+ verbunden wird. Der qTeach via Leitung ist jeder Zeit möglich und muss daher manuell verriegelt werden (Leitung auf 0V).
- **Was bedeutet das Fehlerblinker (8 Hz) nach dem Einlernen?**
 - Signalreserve ungenügend; der eingelernte Reflektor, reflektiert zu wenig Licht
 - Der Sensor wurde ausserhalb seines Einstellbereichs eingelernt
 - Gewählte Einstellung konnte nicht eingelernt werden
- **Wie erkenne ich die Sensitivität des Sensors?**
Die Sensitivität kann über IO-Link jeder Zeit ausgelesen werden. Zusätzlich gibt der Sensor nach der Einstellung per Blinksignal die momentane Sensitivität an.
- **Wozu sind die verschiedenen Sensitivitätslevels (SL)?**
Level 1: Dämpfung ca. 10% für klare Folien, Klarglas
Level 2: Dämpfung ca. 20% für mehrlagige Folien etc.
Level 3: Dämpfung ca. 30% für Farbglas und opake Objekte
- **Welches Sensitivitätslevel hat der Sensor nach einem 1-Punkt Teach?**
Nach einem 1-Punkt Teach behält der Sensor seinen eingestellten Sensitivitätslevel.
- **Muss der Reflektor bei neuen Applikationen eingelernt werden?**
Ja, auch wenn der Sensor per IO-Link vorparametriert wurde, ist ein Einlernen des Reflektors zwingend nötig.
- **Wie kann der Sensor während des Betriebs neu eingelernt werden?**
Die Teach-Leitung bleibt immer aktiv.
Durch Anlegen der Spannung auf der Teachleitung für 10 bis 12s entriegelt der qTeach.
- **Netzteil nach UL 1310, Class 2?**
oder externe Absicherung durch eine UL anerkannte oder gelistete Sicherung mit max. 30VAC/3A oder 24VDC/4A.
- **What does Light → Dark mean?**
Light/dark switching of the sensor.
- **How does qTeach via wire work?**
In the same manner as qTeach, by connecting the teach wire correspondingly to Vs+. The qTeach via wire works any time, therefore it has to be locked manually (wire to 0V).
- **What does error flashing (8 Hz) after teach-in mean?**
 - Excess gain insufficient; the taught-in reflector does not reflect enough light
 - The sensor is taught-in outside of its adjusting range.
 - The requested parameter could not be set.
- **How do I know which sensitivity level is actually set?**
The sensitivity level could be read via IO-Link anytime. By side of that is the sensor giving a clear feedback about the sensitivity level right after the setting via qTeach by number of blinking.
- **Why are there different sensitivity levels (SL)?**
Level 1: attenuation ca. 10% for clear foils, clear glass
Level 2: attenuation ca. 20% for multilayer foils etc.
Level 3: attenuation ca. 30% for colored glass and opaque objects
- **What is the sensitivity level after a 1-point teach?**
The sensor keeps its sensitivity level after a 1-point teach.
- **Does the reflector have to be thought with a new applications?**
Yes, even if the sensor got its parameter via IO-Link the reflector has to be thought once.
- **How can I teach the sensor during run mode?**
The teach wire is active anytime.
By connecting teach-in to voltage for 10 to 12s qTeach will be unlocked to teach the sensor.
- **Voltage supply according UL 1310, Class2?**
or device shall be protected by an external R/C or listed fuse, rated max. 30VAC/3A or 24VDC/4A.
- **Que signifie Light → Dark?**
Commutation claire/sombre du détecteur.
- **Comment fonctionne le qTeach via la connexion?**
Exactement comme avec qTeach, en raccordant la connexion Teach à Vs+. Le qTeach via la connexion est possible à tout moment, doit donc être verrouillé manuel (la connexion sur 0V).
- **Que signifie le clignotement de dysfonctionnement (8 Hz) après l'apprentissage?**
 - Réserve de signal insuffisant; le réflecteur programmé réfléchit trop peu de lumière
 - Le détecteur a été programmé à l'extérieur de sa plage de réglage
 - Réglage sélectionné ne pouvait pas être enseigné
- **Comment puis-je reconnaître la sensibilité du capteur?**
La sensibilité peut être lue via IO-Link à tout moment. En outre, le capteur après ajustement par clignoter signal à la sensibilité actuelle.
- **Quels sont les différents niveaux de sensibilité (SL)?**
Niveau 1: 10% atténuation pour des films clairs, verre clair
Niveau 2: 20% atténuation pour des films multicouches, etc.
Niveau 3: 30% atténuation de verre coloré et objets opaques
- **Quel est le niveau de sensibilité, le capteur est un enseignement 1 point?**
Après un enseignement de 1 point, le capteur conserve son niveau de jeu sensibilité.
- **Le réflecteur peut être enseigné à de nouvelles applications?**
Oui, même si le capteur via IO-Link a été préconfiguré est absolument nécessaire Teach le réflecteur.
- **Comme le capteur peut être programmé à nouveau lors de l'opération?**
L'apprentissage en ligne est toujours actif.
En appliquant la tension sur la ligne de Teach for 10 à 12s déverrouillées l'qTeach.
- **L'alimentation utilisée, couvre la classe 2 selon la norme UL 1310?**
Ou appareil protégé en externe par un circuit R/C ou fusible UL à 30VAC/3A ou 24VDC/4A maximum.

IO-Link Processdata

7	6	5	4	3	2	1	0
				A	Q		BDC1

Q:	Das Quality bit signalisiert, dass die Signalqualität unter einen festgelegten Wert gesunken ist.	The quality bit signals that the signal quality has fallen below the configured threshold.	Le bit de qualité qui indique la qualité du signal en vertu Une valeur fixe a baissé.
BDC1:	Status des logischen Schaltausgangs des Sensors.	Status of the logical switching output of the sensor.	Etat de la sortie de commutation logique du capteur
A	Das Alarmbit signalisiert, dass es mit der Konfiguration oder der Funktion des Sensors ein Problem gibt	The alarm bit signals that there is a problem with the configuration or the functionality of the sensor	Le bit d'alarme signale l'existence d'un problème avec la configuration ou la fonctionnalité du capteur

IO-Link General

- Sensor ist nach «Smart Sensor Profile» implementiert.
- Der Sensor unterstützt «Data Storage»
- Weitere Informationen zu IO-Link:
- Sensor is implemented according «Smart Sensor Profile»
- The sensor supports «Data Storage»
- More information about IO-Link:
- Le capteur est de «Smart Sensor Profile» mis en œuvre
- Le capteur prend en charge «Data Storage»
- Information complémentaire de IO-Link:

www.io-link.com

IO-Link Binary Data Channels

Index	Subindex (dec)	Access	Parameter name	Coding	Definition
0x003c (60)	01	R/W	Setpoint SP1	Uint16	Setpoint SWP Reflector [%]
	02	R/W	Setpoint SP2	Uint16	Setpoint SWP Object [%]
0x003d (61)	01	R/W	Switchpoint logic	Uint8	0x00: not inverted 0x01: inverted
	02	R/(W)	Switchpoint mode	Uint8	Fixed value ¹⁾ 0x01: Single point mode

¹⁾ Änderung des Standardwerts generiert eine PAR_VALOUTOFRNG Fehlermeldung

¹⁾ writing another value than the default to this index generates a PAR_VALOUTOFRNG error code

¹⁾ écrire une autre valeur que la défaut de ce générique taux d'index une PAR_VALOUTOFRNG code d'erreur

IO-Link system commands

Command	Value
Teach Apply	0x40
Teach Reflector	0x41
Teach Cancel	0x4F
Restore Factory settings	0x82

• System commands werden an den Index 0x002 (2) geschrieben

• System commands have to be written at Index 0x002 (2)

• Commandes du système doivent être écrites à l'index 0x002 (2)

IO-Link Teach-In Channels

Index	Subindex (dec)	Access	Parameter name	Coding	Definition
0x003a (58)	0	R/W	Teach Channel	-	See «Smart Sensor Profile»
0x003b (59)	0	R	Teach-In Status	-	See «Smart Sensor Profile» (Teach Flags and Teach State)

IO-Link Quality and Quality Bit Threshold

Index	Subindex (dec)	Access	Parameter name	Coding	Definition
0x0040 (64)	01	R	Quality value	Uint16	<100: Not enough signal strength
					100: Just exactly the signal strength that is required
					200: Twice of the signal strength that is required
0x0041 (65)	01	R/W	Quality bit threshold	Uint16	If the quality value falls below this threshold, the quality bit in the process data will be set. 0xFFFF: The quality bit will never be set.

IO-Link pre defined parameters

Index	Subindex (dec)	Access	Parameter name	Coding	Definition
0x0010 (16)	0	R	Vendor Name	String	Baumer Electric AG
0x0011 (17)	0	R	Vendor Text	String	www.baumer.com
0x0012 (18)	0	R	Device Name	String	<Product Key External> (<Product Key Internal>)
0x0013 (19)	0	R	Product Id	String	Baumer Article Number
0x0014 (20)	0	R	Device Text	String	Sensor specific
0x0015 (21)	0	R	Serial Number	String	<Production Order Nr>_<Serial Nr>
0x0018 (24)	0	R/W	Application Specific Tag	String	Default: Filled with *****, as recommended by the IO-Link spec.

IO-Link Baumer specific parameters

Index	Subindex (dec)	Access	Parameter name	Coding	Definition
0x0050 (80)	0	R/W	Local teach lock time	Unit8	0: Local teach never locked 1 – 120: Local teach locked after n minutes 0xFF: Local teach always locked Default value: 5
0x0060 (96)	01	R/W	Response Delay Filter	UInt16	0: filter OFF (default) 5 ... 1000 ³⁾ : Delay in ms in steps of 5ms
	02	R/W	Release Delay Filter	UInt16	0: filter OFF (default) 5 ... 1000 ³⁾ : Delay in ms in steps of 5ms
0x0061 (97)	0	R/W	Minimum pulse duration	UInt16	0: pulse duration OFF (default) 5 ... 1000 ³⁾ : Minimum pulse in ms in steps of 5ms
0x0062 (98)	0	R	Relative signal [%]	UInt16	0-100%
0x0064 (100)	0	R/W	Teach method	UInt16	0: xPert Full functionality 1: xPress Reflector teach only (tap qTeach for 2 sec to teach reflector)

³⁾ Der Wert wird auf 5ms gerundet

³⁾ The value is rounded to 5ms

³⁾ La valeur est arrondie à 5 ms