

# UNAR 12N1914/S14H

Näherungsschalter

Proximity sensor

Détecteur de proximité



11182657

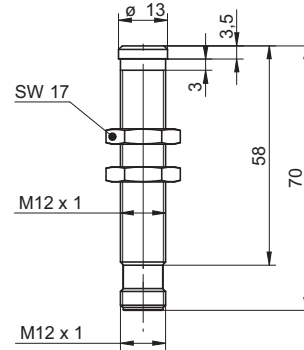
**Baumer**

Baumer Electric AG · CH-8501 Frauenfeld  
Phone +41 (0)52 728 1122 · Fax +41 (0)52 728 1144

Abmessungen

Dimensions

Dimensions

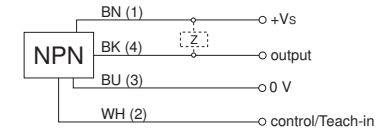


- Alle Masse in mm
- All dimensions in mm
- Toutes les dimensions en mm

Elektrischer Anschluss

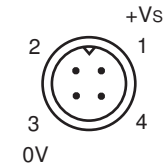
Connection diagrams

Schéma de raccordement



BN = Braun/brown/brun  
BK = Schwarz/black/noir  
BU = Blau/blue/bleu  
WH = Weiss/white/blanc

NPN Schliesser (NO)  
NPN make function (NO)  
NPN à fermeture (NO)



Anschlussbelegung  
Pin assignment  
Raccordement

- Vor dem Anschliessen des Sensors die Anlage spannungsfrei schalten
- Disconnect power before connecting the sensor
- Mettre l'installation hors tension avant le raccordement du détecteur

**Canada**  
Baumer Inc.  
CA-Burlington, ON L7M 4B9  
Phone +1 (1)905 335-8444

**Italy**  
Baumer Italia S.r.l.  
IT-20090 Assago, MI  
Phone +39 (0)2 45 70 60 65

**China**  
Baumer (China) Co., Ltd.  
CN-201612 Shanghai  
Phone +86 (0)21 6768 7095

**Singapore**  
Baumer (Singapore) Pte. Ltd.  
SG-339412 Singapore  
Phone +65 6396 4131

**Denmark**  
Baumer A/S  
DK-8210 Aarhus V  
Phone: +45 (0)8931 7611

**Sweden**  
Baumer A/S  
SE-56133 Huskvarna  
Phone +46 (0)36 13 94 30

**France**  
Baumer SAS  
FR-74250 Fillinges  
Phone +33 (0)450 392 466

**Switzerland**  
Baumer Electric AG  
CH-8501 Frauenfeld  
Phone +41 (0)52 728 1313

**Germany**  
Baumer GmbH  
DE-61169 Friedberg  
Phone +49 (0)6031 60 07 0

**United Kingdom**  
Baumer Ltd.  
GB-Watchfield, Swindon, SN6 8TZ  
Phone +44 (0)1793 783 839

**India**  
Baumer India Private Limited  
IN-411058 Pune  
Phone +91 20 66292400

**USA**  
Baumer Ltd.  
US-Southington, CT 06489  
Phone +1 (1)860 621-2121

www.baumer.com/worldwide

## Bedienungsanleitung

**Teach-in Verriegelung** 5 min. nach jedem Power-up, bzw. nach dem Ende des letzten Teach-in Vorgangs.

Der Sensor hat keine Status LED, um ihn robuster gegenüber Umweltbedingungen zu machen. Daher gibt es kein visuelles Feedback. Es wird empfohlen den Teach-in Adapter aus der Zubehörliste zu verwenden. Dieser gibt ein Feedback wie lange die Teach-in Taste/Kabel betätigt wurde.

### Einstellung Schaltpunkt Sde

1. Den Sensor in den Einstellmodus bringen:  
Externer Teach-in-Anschluss ca. 2s mit +Vs verbinden.  
Verbindung öffnen.
2. Das Objekt an die gewünschte Bereichsgrenze bringen und den externen Teach-in-Anschluss kurz mit +Vs verbinden.

### Sensor in die Werkseinstellung zurücksetzen

Wird der externe Teach-in-Anschluss länger als 6s mit +Vs verbunden, wird der Sensor in die Werkseinstellung zurückgesetzt.

## Operating instructions

**Teach-in locking** 5 min. after every power-up, respectively after the end of the last Teach-in process.

The sensor does not have a status LED, to make it more robust against environmental conditions. Hence no visual feedback is available. It is recommended to use the teach-in adapter from the list of accessories. The adapter gives a visual feedback how long the teach-in button was pressed.

### Adjustment switching point Sde

1. Adjustment mode:  
Connect the white Teach-in wire to +Vs for approx. 2 secs. Disconnect Teach-in wire.
2. Place the target at the required scanning range and connect the external white Teach-in wire shortly to +Vs

### Resetting to original factory settings

Connecting the white Teach-in wire to +Vs for > 6secs, will automatically restore the original factory settings..

## Notice d'utilisation

**Verrouillage du Teach-in** 5min. après chaque mise sous tension resp. après fin du dernier processus Teach-in.

Afin d'optimiser sa résistance aux environnements difficiles ce détecteur n'est pas fournis avec une LED d'indication d'état. Il n'y a donc pas de retour d'information visuel. Pour cela il est recommandé d'utiliser l'adaptateur Teach-in. La LED de l'adaptateur fournis un retour d'information visuel pendant le temps où le bouton d'auto-apprentissage est appuyé.

### Ajustage du point de commutation Sde

1. Ajustage:  
Connecter le Teach-in externe avec +Vs pendant environ 2 secs. Déconnecter le Teach-in externe.
2. Placer l'objet à détecter à la distance désirée et connecter brièvement le Teach-in externe (WH) avec +Vs

### Réinitialisation des fonctions originales

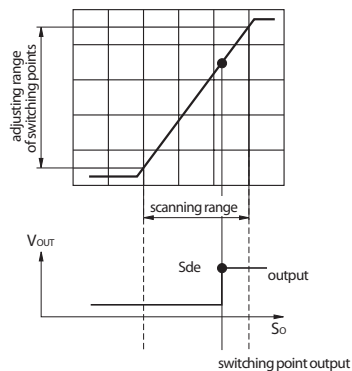
Connecter le Teach-in externe avec +Vs pendant > 6 secs, réinitialisera automatiquement les fonctions originales.

# UNAR 12N1914/S14H

Betriebsspannungsbereich Vs	Voltage supply range Vs	Plage de tension Vs	12-30VDC (UL-Class 2)
Stromaufnahme max. (ohne Last)	current consumption max. (no load)	Consommation max. (sans charge)	<35mA
Max. Laststrom	Max. load current	Courant de charge max.	200mA
Kurzschlussfest	Short circuit protection	Protégé contre courts circuits	ja/yes/oui
Verpolungsfest	Reverse polarity protection	Protégé contre inversion de polarité	ja/yes/oui
Ausgangsanzeige	Output state indication	Indication de l'état de sortie	-
Temperaturbereich	Temperature range	Température de fonctionnement	0...60°C
Schutzklasse	Protection class	Classe de protection	IP67
Erfassungsbereich Sd	Scanning range Sd	Portée de détection Sd	10mm...Sde
Erfassungsbereich-Endwert Sde (extern)	Scanning range far limit Sde (ext.)	Val. fin. de portée de dét. Sde(ext.)	30...200mm
Schallkeule	Sonic cone profile	Faisceau sonore	(siehe Dok./see doc./consultez doc.)
Hysterese typ.	Hysteresis typ.	Hystérésis typ.	4% Sde
Temperaturdrift	Temperature drift	Dérive en température	<= 0,18% Sde/K

Weitere Erläuterungen  
 General information  
 Informations supplémentaires

Funktionsdiagramm  
 Functional diagramm  
 Diagramme de fonctionnement



Hinweise

Notes

Notes

**Externen Teach-In nicht verwendet**

Wird der externe Teach-In Eingang nicht verwendet, muss er auf GND gelegt werden.

**External Teach-In not used.**

If external Teach-In option is not used, the Teach-In wire must be attached to GND.

**Teach-in externe non utilisé**

Dans le cas où le Teach-in externe n'est pas utilisé, il faut le raccorder avec GND.