

Kapazitive Sensoren  
Capacitive sensors  
DéTECTEURS capacitifs

# CFAK 12P1140/KS35L

Näherungsschalter

Proximity sensor

DéTECTEUR de proximité



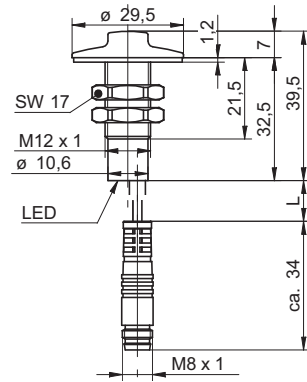
11017112

**Baumer**

Baumer Electric AG · CH-8501 Frauenfeld  
Phone +41 (0)52 728 1122 · Fax +41 (0)52 728 1144

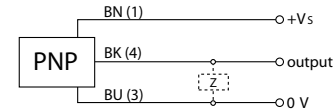


## Abmessungen Dimensions Dimensions

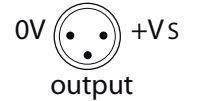


- Alle Masse in mm
- All dimension in mm
- Toutes les dimensions en mm

## Elektrischer Anschluss Connection diagram Schéma de raccordement



BN = Braun/brown/brun  
BK = Schwarz/black/noir  
BU = Blau/blue/bleu



- Vor dem Anschliessen des Sensors die Anlage spannungsfrei schalten.
- Disconnect power before connecting the sensor.
- Mettre l'installation hors tension avant le raccordement du détecteur.

**Canada**  
Baumer Inc.  
CA-Burlington, ON L7M 4B9  
Phone +1 (1)905 335-8444

**Italy**  
Baumer Italia S.r.l.  
IT-20090 Assago, MI  
Phone +39 (0)2 45 70 60 65

**China**  
Baumer (China) Co., Ltd.  
CN-201612 Shanghai  
Phone +86 (0)21 6768 7095

**Singapore**  
Baumer (Singapore) Pte. Ltd.  
SG-339412 Singapore  
Phone +65 6396 4131

**Denmark**  
Baumer A/S  
DK-8210 Aarhus V  
Phone: +45 (0)8931 7611

**Sweden**  
Baumer A/S  
SE-56133 Huskvarna  
Phone +46 (0)36 13 94 30

**France**  
Baumer SAS  
FR-74250 Fillinges  
Phone +33 (0)450 392 466

**Switzerland**  
Baumer Electric AG  
CH-8501 Frauenfeld  
Phone +41 (0)52 728 1313

**Germany**  
Baumer GmbH  
DE-61169 Friedberg  
Phone +49 (0)6031 60 07 0

**United Kingdom**  
Baumer Ltd.  
GB-Watchfield, Swindon, SN6 8TZ  
Phone +44 (0)1793 783 839

**India**  
Baumer India Private Limited  
IN-411058 Pune  
Phone +91 20 66292400

**USA**  
Baumer Ltd.  
US-Southington, CT 06489  
Phone +1 (1)860 621-2121

[www.baumer.com/worldwide](http://www.baumer.com/worldwide)

### Technische Daten

### Technical data

### Données techniques

Nennschaltabstand Sn	Nominal sensing distance Sn	Portée nominale Sn	Berührend/contact/avec contact
Einbautart	Mounting type	Type de montage	Nicht bündig/non-flush/non noyé
Ausgangsschaltung	Output circuit	Circuit de sortie	PNP Schliesser/NO/Cont. ferm.
Betriebsspannungsbereich +Vs	Voltage supply range +Vs	Plage de tension +Vs	10...30 VDC
Stromaufnahme max.	Current consumption max.	Consommation max.	< 12 mA
Ausgangsstrom	Output current	Courant de sortie	200 mA
Schaltfrequenz	Switching frequency	Fréquence de commutation	< 35 Hz
Kurzschlussfest	Short circuit protection	Protégé contre courts-circuits	Ja/yes/oui
Verpolungsfest	Reverse polarity protection	Protégé contre inversion polarité	Ja/yes/oui
Material (aktive Fläche)	Material (sensing face)	Matériau (face active)	POM
Gehäusematerial	Housing material	Matériau du boîtier	POM
Schutzklasse	Protection class	Classe de protection	IP67
Arbeitstemperatur	Operating temperature	Température de fonctionnement	0...+50°C

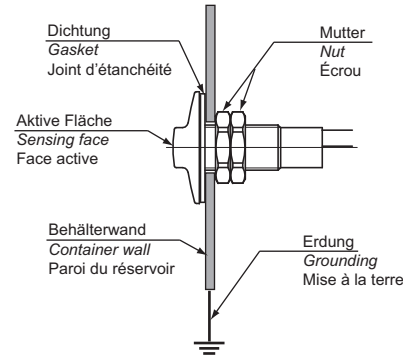
Technische Änderungen vorbehalten/Technical specifications subject to change/Sous réserve de modifications techniques

## Montage Mounting Montage

Der Sensor muss in einem geerdeten Behälter, welcher aus elektrisch leitendem Material besteht, montiert werden. Er wird so positioniert, dass sich seine aktive Fläche in Berührung mit dem Medium befindet, sobald dieses die gewünschte Füllhöhe erreicht hat. Das Medium wird nur detektiert, wenn es elektrisch gut leitend ist (z. B. Wasser). So blendet der Sensor Verschmutzungen auf seiner aktiven Fläche aus und schaltet nur bei einer elektrischen Verbindung durch das Medium mit der Behälterwand.

*The sensor has to be installed in a grounded and electrically conductive container. It is positioned so that its active surface is in contact with the medium, once it reaches the desired fill level. The medium is only detected when it is a good electrical conductor (e.g. water). The sensor suppresses dirt residues on its sensing face and switches only when it has an electrical connection with the container wall through the medium.*

Le détecteur doit être monté dans un réservoir raccordé à la terre et constitué d'un matériau conducteur. Il sera positionné de façon à ce que sa surface active se trouve en contact direct avec le milieu à détecter lorsque ce dernier atteint la hauteur de remplissage. Le milieu est seulement détecté lorsqu'il est bon conducteur électrique (p.ex. de l'eau). C'est ainsi que le détecteur ne tient pas compte de l'encrassement sur sa surface active et commute seulement en présence d'une liaison électrique entre le milieu à détecter et la paroi du réservoir.



## Funktion Function Fonction

