

UEDK 20P6103/S35A

Einwegschanke/
Empfänger

Through beam/
receiver

Barrière simple/
recepteur



10154484

Baumer

Baumer Electric AG · CH-8501 Frauenfeld
Phone +41 (0)52 728 1122 · Fax +41 (0)52 728 1144

Canada

Baumer Inc.
CA-Burlington, ON L7M 4B9
Phone +1 (1)905 335-8444

Italy

Baumer Italia S.r.l.
IT-20090 Assago, MI
Phone +39 (0)2 45 70 60 65

China

Baumer (China) Co., Ltd.
CN-201612 Shanghai
Phone +86 (0)21 6768 7095

Singapore

Baumer (Singapore) Pte. Ltd.
SG-339412 Singapore
Phone +65 6396 4131

Denmark

Baumer A/S
DK-8210 Aarhus V
Phone +45 (0)8931 7611

Sweden

Baumer A/S
SE-56133 Huskvarna
Phone +46 (0)36 13 94 30

France

Baumer SAS
FR-74250 Fillinges
Phone +33 (0)450 392 466

Switzerland

Baumer Electric AG
CH-8501 Frauenfeld
Phone +41 (0)52 728 1313

Germany

Baumer GmbH
DE-61169 Friedberg
Phone +49 (0)6031 60 07 0

United Kingdom

Baumer Ltd.
GB-Watchfield, Swindon, SN6 8TZ
Phone +44 (0)1793 783 839

India

Baumer India Private Limited
IN-411038 Pune
Phone +91 20 2528 6833/34

USA

Baumer Ltd.
US-Southington, CT 06489
Phone +1 (1)860 621-2121

www.baumer.com/worldwide

Bedienungsanleitung

Alle Einstellungen können an der internen Teach-in-Taste vorgenommen werden.

Teach-in Verriegelung 5 min. nach **jedem** Power-up, bzw. nach dem Ende des letzten Teach-in Vorgangs.

Einstellung der Empfindlichkeit

Die LEDs des Displays zeigen die Empfindlichkeit des Empfängers an. Sie ist jederzeit durch den Druck auf die Teach-in-Taste abrufbar, auch bei aktiver Verriegelung.

1. Empfänger und Sender an die gewünschte Position bringen.
2. Sensor in den Einstellmodus bringen: Teach-in-Taste ca. 2 sec. drücken, bis die grüne LED anfängt zu blinken. Taste loslassen. Grüne LED zeigt nun den Schaltzustand an.
3. Teach-in-Taste so oft drücken, bis die gewünschte Empfindlichkeit eingestellt ist und die grüne LED dauerhaft brennt. Die Empfindlichkeit wird durch die gelben LEDs am Display angezeigt.
4. Abschluss des Teach-in Vorgangs: Teach-in-Taste ca. 2 sec drücken, bis die grüne LED anfängt schnell zu blinken. Taste loslassen. Das LED-Display geht aus!

Einstellung der Reaktionszeitverzögerung

1. Sensor in den Einstellungsmodus bringen: Teach-in-Taste ca. 4 sec drücken, bis die rote LED anfängt zu blinken. Taste loslassen. Rote LED brennt nun dauernd.
2. Teach-in-Taste so oft drücken, bis die gewünschte Reaktionszeitverzögerung eingestellt ist:

LED Display:

Keine LED an; ca. 5ms Verzögerung

1. LED an; ca. 10ms Verzögerung
2. LED an; ca. 20ms Verzögerung
3. LED an; ca. 40ms Verzögerung
4. LED an; ca. 80ms Verzögerung
5. LED an; ca. 160ms Verzögerung
6. LED an; ca. 320ms Verzögerung

3. Abschluss des Teach-in Vorgangs: Teach-in-Taste ca. 2 sec drücken, bis die rote LED anfängt schnell zu blinken. Taste loslassen, Reaktionszeit eingestellt.

Empfänger in die Werkseinstellung zurücksetzen

Wird die Teach-in-Taste länger als 6 sec gedrückt, wird der Sensor in die Werkseinstellung zurückgesetzt. Der Empfänger zeigt dies durch schnelles Blinken der grün/roten LED an.

Operating instructions

All adjustments are carried out via the internal teach-in button only.

Teach-in locking 5 min. after **every** power-up, respectively after the end of the last Teach-in process.

Sensitivity adjustment

The yellow LEDs indicate the sensitivity of the receiver. The sensitivity setting can be retrieved at any time. If the Teach-in lock is active, hold down the teach-in button to retrieve the sensitivity setting.

1. Place the emitter and receiver at the desired positions across from each other.
2. Put the sensor into adjustment mode by holding down the Teach-in button for approx. 2 seconds until the green LED starts to flash. Release the button. The LED now displays the output state.
3. Press the Teach-in button as many times as needed to set the required sensitivity and until the green LED is on continuously. The yellow LEDs (1-6) on the sensor, display the sensitivity adjustment.
4. To complete the sensitivity adjustment, hold the Teach-in button down, for approx. 2 secs, until the green LED starts to flash rapidly. Release the button and the LED goes off.

Adjustment of response time delay

1. Put the sensor into the adjustment mode by holding down the Teach-in button for approx. 4 secs, until the red LED starts to flash. Release the button and the red LED is now continuously on.
2. Press the Teach-in button as many times as needed to set the required response time delay:

LED Display:

No LED on; response time delay is approx. 5msec
1st LED on; response time delay is approx. 10msec
2nd LED on; response time delay is approx. 20msec
3rd LED on; response time delay is approx. 40msec
4th LED on; response time delay is approx. 80msec
5th LED on; response time delay is approx. 160msec
6th LED on; response time delay is approx. 320msec

3. To complete the Teach-in procedure, hold the Teach-in button down for approx. 2 secs, until the red LED starts to flash rapidly. Release the button, and the response time delay has been set.

Resetting receiver to original factory setting

To reset the receiver to the original factory settings, hold the Teach-in button down for > 6 secs. This will automatically restore the original factory settings. Fast flashing of the green/red LED will indicate a successful completion of resetting to the factory defaults.

Notice d'utilisation

Toutes les fonctions sont réalisées par le bouton Teach-in.

Verrouillage du Teach-in 5 min. après **chaque** mise sous tension resp. après fin du dernier processus Teach-in.

Ajustement de la sensibilité du récepteur

Les LEDs jaunes indiquent la sensibilité du récepteur. Il est possible de vérifier la sensibilité réglée à tout moment (même si le capteur s'est verrouillé) en pressant simplement le bouton Teach-in.

1. Placer émetteur et récepteur aux positions désirées.
2. Entrer dans le mode d'apprentissage: Presser le bouton Teach-in pendant environ 2 secs jusqu'à ce que la LED verte clignote. Une fois le bouton relâché, la LED verte indique l'état de la sortie.
3. Presser le bouton autant de fois que nécessaire pour obtenir la sensibilité désirée et jusqu'à ce que la LED verte reste allumée. La sensibilité ajustée est affichée par les LEDs jaunes (1 à 6) sur la face avant du récepteur.
4. Validation de la procédure Teach-in: Presser le bouton Teach-in pendant environ 2 secs jusqu'à ce que la LED verte clignote rapidement. Une fois le bouton relâché, les LEDs jaunes de la face avant du récepteur s'éteignent.

Ajustement du temps de réaction

1. Entrer dans le mode d'apprentissage: Presser le bouton Teach-in pendant environ 4 secs jusqu'à ce que la LED rouge clignote. Une fois le bouton relâché, la LED rouge reste continuellement allumée.
2. Presser le bouton Teach-in autant de fois que nécessaire pour obtenir le délai du temps de réaction désiré. Les LEDs de la face avant du récepteur indiquent cette temporisation.

Afficheur LED de la face avant du récepteur:

No LED allumée: Temporisation de 5 msec
LED 1 allumée: Temporisation de 10 msec
LED 2 allumée: Temporisation de 20 msec
LED 3 allumée: Temporisation de 40 msec
LED 4 allumée: Temporisation de 80 msec
LED 5 allumée: Temporisation de 160 msec
LED 6 allumée: Temporisation de 320 msec

3. Validation de la procédure Teach-in: Presser le bouton Teach-in pendant environ 2 secs jusqu'à ce que la LED rouge clignote rapidement, la temporisation est alors réglée.

Réinitialisation du récepteur aux paramètres par défaut

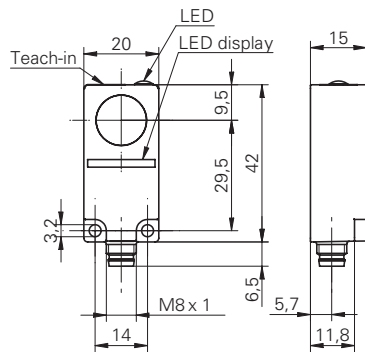
Presser le bouton Teach-in pendant plus de 6 secs afin de réinitialiser le récepteur. Le récepteur est réinitialisé une fois que les LEDs rouge et verte clignote très rapidement.

Technische Daten
 Technical data
 Données techniques

UEDK 20P6103/S35A

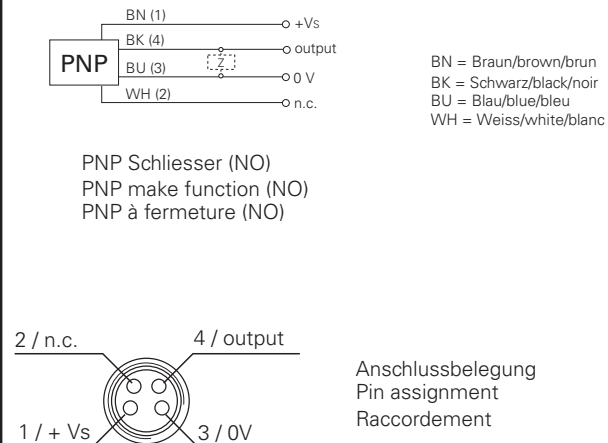
Betriebsspannungsbereich Vs (UL-Class 2)	Voltage supply range Vs (UL-Class 2)	Plage de tension Vs (UL-Class 2)	15-30VDC
Stromverbrauch	Supply current	Consommation	<30mA
Max. Laststrom	Max. load current	Courant de charge max.	200mA
Kurzschlussfest	Short circuit protection	Protégé contre courts circuits	ja/yes/oui
Verpolungsfest	Reverse polarity protection	Protégé contre inversion de polarité	ja/yes/oui
Ausgangszustandsanzeige	Output state indication	Indication de l'état de sortie	LED grün/green/vert
Temperaturbereich	Temperature range	Température de fonctionnement	0...60°C
Schutzklasse	Protection class	Protection	IP67
Erfassungsbereich Sd	Scanning range Sd	Portée de détection Sd	0mm...Sde
Erfassungsbereich-Endwert Sde (Taste)	Scanning range far limit Sde (button)	Valeur final de portée de dét. Sde (bouton)	0...1000mm
Hysteresis typ.	Hysteresis typ.	Hystérésis typ.	5 mm
Reaktionszeit	Response time	Temps de réaction	<= 5...320ms

Abmessungen
 Dimensions
 Dimensions



- Alle Maße in mm
- All dimensions in mm
- Toutes dimensions en mm

Elektrischer Anschluss
 Connection diagrams
 Schéma de raccordement



Allg. Sicherheitsbestimmungen
 General safety instructions
 Instruction générales de sécurité

- Vor dem Anschliessen des Sensors die Anlage spannungsfrei schalten
 - Disconnect power before connecting the sensor
 - Mettre l'installation hors tension avant le raccordement du détecteur
-
- Bei Einsatz in rauer Industrieumgebung 20% Abstandsreserve vorsehen
 - Allow 20% reduction in sensing range when used in harsh industrial environments
 - Assure une réserve de fonctionnement de 20% lors d'une utilisation dans des environnements difficiles

Technische Änderungen vorbehalten Technical specifications subject to change Sous réserve de modifications techniques