

# UNCK 09T9114/D1

Distanzmessender Sensor  
 mit RS 232 Schnittstelle

Distance measuring  
 Sensor with RS 232  
 interface

Détecteur de mesure de  
 distances avec RS 232  
 interface

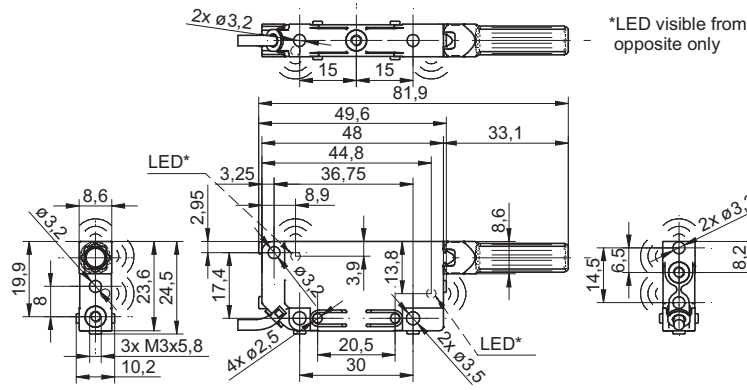
11004100

## Baumer

Baumer Electric AG · CH-8501 Frauenfeld  
 Phone +41 (0)52 728 1122 · Fax +41 (0)52 728 1144

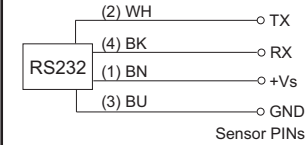


Abmessungen  
 Dimensions  
 Dimensions



- Alle Masse in mm
- All dimensions in mm
- Toutes les dimensions en mm

Elektrischer Anschluss  
 Connection diagrams  
 Schéma de raccordement



BN = Braun/brown/brun  
 BK = Schwarz/black/noir  
 BU = Blau/blue/bleu  
 WH = Weiss/white/blanc

- Vor dem Anschliessen des Sensors die Anlage spannungsfrei schalten
- Disconnect power before connecting the sensor
- Mettre l'installation hors tension avant le raccordement du détecteur

**Canada**  
 Baumer Inc.  
 CA-Burlington, ON L7M 4B9  
 Phone +1 (1)905 335-8444

**Italy**  
 Baumer Italia S.r.l.  
 IT-20090 Assago, MI  
 Phone +39 (0)2 45 70 60 65

**China**  
 Baumer (China) Co., Ltd.  
 CN-201612 Shanghai  
 Phone +86 (0)21 6768 7095

**Singapore**  
 Baumer (Singapore) Pte. Ltd.  
 SG-339412 Singapore  
 Phone +65 6396 4131

**Denmark**  
 Baumer A/S  
 DK-8210 Aarhus V  
 Phone: +45 (0)8931 7611

**Sweden**  
 Baumer A/S  
 SE-56133 Huskvarna  
 Phone +46 (0)36 13 94 30

**France**  
 Baumer SAS  
 FR-74250 Fillinges  
 Phone +33 (0)450 392 466

**Switzerland**  
 Baumer Electric AG  
 CH-8501 Frauenfeld  
 Phone +41 (0)52 728 1313

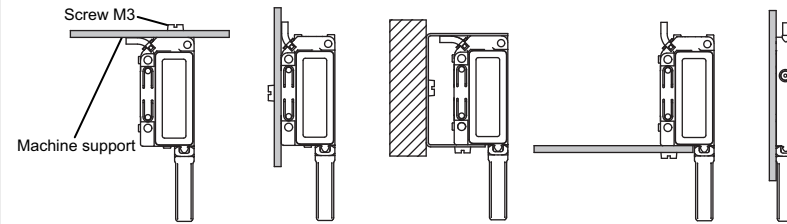
**Germany**  
 Baumer GmbH  
 DE-61169 Friedberg  
 Phone +49 (0)6031 60 07 0

**United Kingdom**  
 Baumer Ltd.  
 GB-Watchfield, Swindon, SN6 8TZ  
 Phone +44 (0)1793 783 839

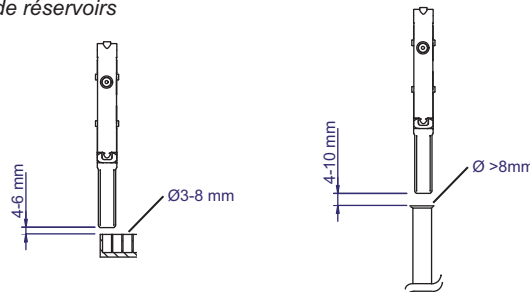
**India**  
 Baumer India Private Limited  
 IN-411058 Pune  
 Phone +91 20 66292400

**USA**  
 Baumer Ltd.  
 US-Southington, CT 06489  
 Phone +1 (1)860 621-2121

Befestigungsarten  
 Fixing modes  
 Types de fixation

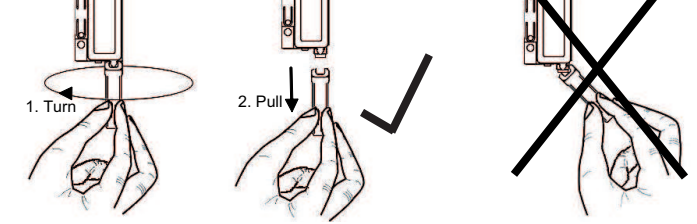


Montageabstand über Behältern  
 Positioning above container  
 Positionnement au-dessus de réservoirs

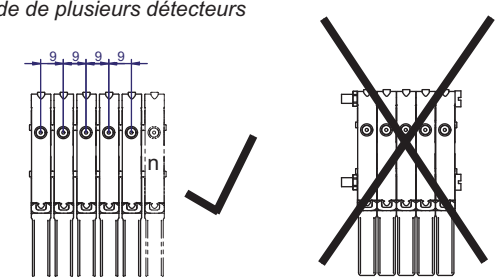


- Alle Masse in mm
- All dimensions in mm
- Toutes les dimensions en mm

Abnehmen der Schalldüse  
 Removal of the beam columnator  
 Supprimer de la tuyère sonore



Kaskadierung mehrerer Sensoren  
 Cascading of multiple sensors  
 Montage en cascade de plusieurs détecteurs



- Alle Masse in mm
- All dimensions in mm
- Toutes les dimensions en mm

# UNCK 09T9114/D1

Betriebsspannungsbereich Vs	Voltage supply range Vs	Plage de tension Vs	15-30VDC (UL-Class 2)
Stromaufnahme max. (ohne Last)	current consumption max. (no load)	Consommation max. (sans charge)	<=35mA
Max. Laststrom	Max. load current	Courant de charge max.	RS 232 Standard
Kurzschlussfest	Short circuit protection	Protégé contre courts circuits	ja/yes/oui
Verpolungsfest	Reverse polarity protection	Protégé contre inversion de polarité	ja/yes/oui (Vs zu/to/vers GND)
Ausgangsanzeige	Output state indication	Indication de l'état de sortie	LED gelb-rot/yellow-red/jaune-rouge
Temperaturbereich	Temperature range	Température de fonctionnement	0...60°C
Schutzklasse	Protection class	Classe de protection	IP67
Erfassungsbereich-Startwert Sdc	Scanning range close limit Sdc	Val. ini. de portée de dét. Sdc	3...150 mm
Erfassungsbereich-Endwert Sde	Scanning range far limit Sde	Val. fin. de portée de dét. Sde	3...150 mm
Schallkeule	Sonic cone profile	Faisceau sonore	(siehe Dok./see doc./consultez doc.)
Reproduzierbarkeit	Repeatability	Reproductibilité	< 0.5 mm
Temperaturdrift	Temperature drift	Dérive en température	<= 0,18 % Sde/K
max. Anzugsdrehmoment	Maximum installation torque	Couple de serrage max.	0,5 Nm
<b>Siehe Betriebsanleitung auf <a href="http://www.baumer.com">www.baumer.com</a></b>	<b>See manual on <a href="http://www.baumer.com">www.baumer.com</a></b>	<b>Voir le manuel sur <a href="http://www.baumer.com">www.baumer.com</a></b>	

## Weitere Erläuterungen General information Informations supplémentaires

### Achtung:

Mit montierter Schalldüse ist ein sicher detektierbarer Erfassungsbereich von 3...150 mm möglich (gemessen ab der Schalldüse).



**Bitte beachten:** Bei Verschmutzung der Schalldüse kann es zu Fehlschaltungen kommen- deshalb sollte sie von Zeit zu Zeit geprüft und ggf. gereinigt werden.

### Attention:

Secure scanning range 3...150 mm with beam columnator, measured from columnator.



**Note:** Soiling of beam columnator can lead to flase triggering/erroneous output signals. Please check and clean when required.

### Attention:

Une fois le focalisateur vissé sur le corps du détecteur, une portée de détection de 3...150 mm est assurée (à partir du focalisateur).



**Note:** Une pollution sur le nez su focalisateur peut générer des valeurs de sorties erron'es. Contrôler et nettoyer si nécessaire.

## Hinweise

### Notes

### Notes

### Einschalt drift

Werksmässig ist die Temperaturkompensation deaktiviert. Diese Kompensation kann über RS 232 ein- und ausgeschaltet werden, siehe Bedienungsanleitung auf [www.baumer.com](http://www.baumer.com).

### Power-up drift

The temperature compensation is deactivated in the factory settings. This compensation can be enabled or disabled over RS 232, see manual on [www.baumer.com](http://www.baumer.com).

### Dérive de l'alimentation

La compensation de température est désactivé dans les réglages d'usine. Cette réglage peut être activé ou désactivée via RS 232, voir le manuel sur [www.baumer.com](http://www.baumer.com).