

MDFM 20I9424/KS35PA270

Lineares
Ausgangssignal

Linear output
signal

Sortie linéaire



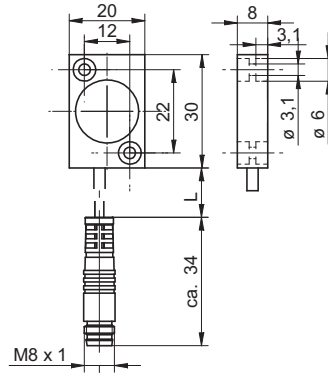
10166027

Baumer

Baumer Electric AG · CH-8501 Frauenfeld
Phone +41 (0)52 728 1122 · Fax +41 (0)52 728 1144

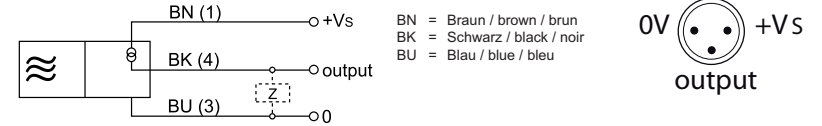


Abmessungen
Dimensions
Dimensions



Alle Masse in mm
All dimensions in mm
Toutes les dimensions en mm

Elektrischer Anschluss
Connection diagram
Schéma de raccordement



- Vor dem Anschliessen des Sensors die Anlage spannungsfrei schalten.
- Disconnect power before connecting the sensor.
- Mettre l'installation hors tension avant le raccordement du détecteur.

Canada
Baumer Inc.
CA-Burlington, ON L7M 4B9
Phone +1 (1)905 335-8444

Italy
Baumer Italia S.r.l.
IT-20090 Assago, MI
Phone +39 (0)2 45 70 60 65

China
Baumer (China) Co., Ltd.
CN-201612 Shanghai
Phone +86 (0)21 6768 7095

Singapore
Baumer (Singapore) Pte. Ltd.
SG-339412 Singapore
Phone +65 6396 4131

Denmark
Baumer A/S
DK-8210 Aarhus V
Phone: +45 (0)8931 7611

Sweden
Baumer A/S
SE-56133 Huskvarna
Phone +46 (0)36 13 94 30

France
Baumer SAS
FR-74250 Fillinges
Phone +33 (0)450 392 466

Switzerland
Baumer Electric AG
CH-8501 Frauenfeld
Phone +41 (0)52 728 1313

Germany
Baumer GmbH
DE-61169 Friedberg
Phone +49 (0)6031 60 07 0

United Kingdom
Baumer Ltd.
GB-Watchfield, Swindon, SN6 8TZ
Phone +44 (0)1793 783 839

India
Baumer India Private Limited
IN-411058 Pune
Phone +91 20 66292400

USA
Baumer Ltd.
US-Southington, CT 06489
Phone +1 (1)860 621-2121

www.baumer.com/worldwide

Technische Daten

Technical data

Données techniques

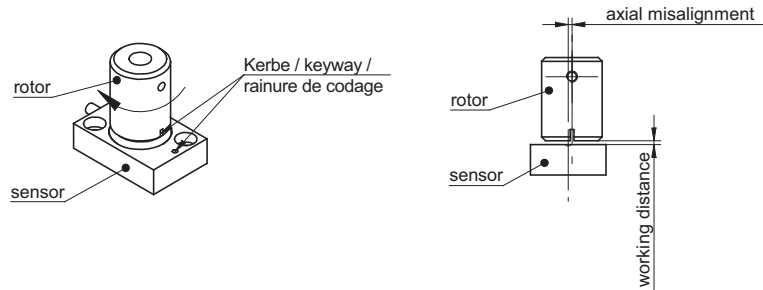
Technische Daten	Technical data	Données techniques	
Betriebsspannungsbereich (UL-Class 2)	Voltage supply range (UL-Class 2)	Plage de tension (UL-Class 2)	15...30 VDC
Stromaufnahme	Current consumption	Consommation	< 30 mA
Lastwiderstand	Load resistance	Résistance de charge	500 / 1000 Ohm
Ausgangssignal	Output signal	Signal de sortie	4...20 mA
Kurzschlussfest	Short circuit protection	Protégé contre courts-circuits	ja/yes/oui
Verpolungsfest	Reverse polarity protection	Protégé contre inversion polarité	ja/yes/oui (VS zu/to/vers GND)
Arbeitstemperatur	Operating temperature	Température de fonctionnement	-40...+85°C
Schutzart	Protection class	Classe de protection	IP 67
Gehäusematerial	Housing material	Matériau de boîtier	Messing vernickelt/brass nickel plated
Material aktive Fläche	Material active face	Matériau face active	PBTP
Drehwinkelbereich	Angular range	Plage angulaire	270°
Arbeitsabstand	Working distance	Portée max.	4 mm, magnet 11052886
Axialer Versatz max.	Axial misalignment max.	Désalignement axial max.	0,5 mm
Auflösung	Résolution	Résolution	1,41°
System-Genauigkeit	System accuracy	Précision de système	+/-0,6%

Montage
Mounting
Assemblage

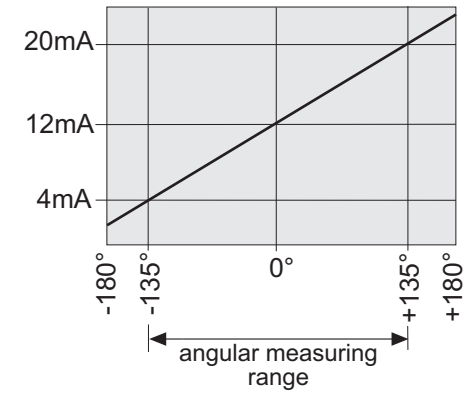
Der Sensor muss in definierter Stellung montiert werden. Grobe Nullpunktjustierung über die Kerbe, fein über die Folgeelektronik. Das Ausgangssignal wird durch Drehung im Uhrzeigersinn erhöht.

The sensor must be mounted in the specified orientation. Coarse zero point adjustment by keyway, fine electronically. Increasing output signal when rotating clockwise.

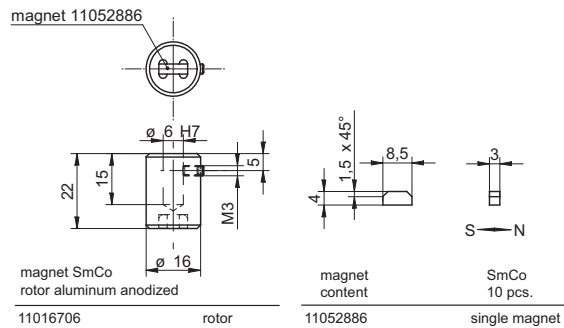
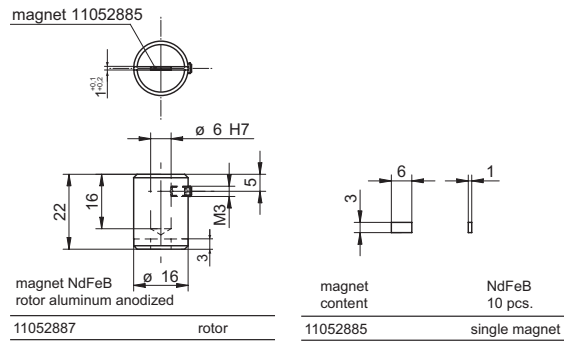
Le détecteur magnétique doit être monté dans une position définie. Ajustement du point zéro grossier: au moyen de la rainure de codage, fin: électronique de suivi. Signal de sortie progressant pour sens de rotation des aiguilles d'une montre.



Ausgangssignale
Output sequences
Sequence de sortie



Zubehör
Accessories
Accessoires



Allgemeine Hinweise
General informations
Informations générales